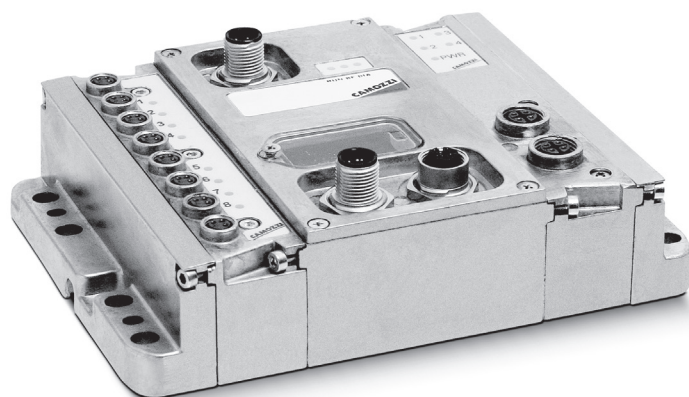


Интерфейсные модули Fieldbus Серии CP2, CC2, CD2

Интерфейсные модули с наиболее распространенными протоколами: Profibus-DP, CANopen и DeviceNet



- » Максимальная гибкость в использовании
- » Использование в тяжелых условиях окружающей среды
- » Легко расширяемые

Модули Серии CX2 могут быть использованы с пневматическими островами Серии 3 Fieldbus и в составе острова Серии Н. К устройству можно подключить до 64 катушек распределителей и 64 датчиков. Кроме катушек могут быть подключены любые другие исполнительные устройства. Благодаря алюминиевому корпусу конструкция обеспечивает класс защиты IP 65 и позволяет выдерживать значительные механические нагрузки.

Модули электрических выходов:
8-16-24 или 32 выхода с 37-контактным разъемом D-Sub или 4 выхода с двумя разъемами M12.
Модуль электрических входов:
8 входов с разъемами M8, позволяющие подключение 3-проводных датчиков потребляющие до 100 мА. Все модули снабжены разъемами, обеспечивающими максимальную гибкость. Задание адреса осуществляется поворотными переключателями.

ОСНОВНЫЕ ХАРАКТЕРИСТИКИ

Количество цифровых выходов	64
Количество цифровых входов	64
Максимальный потребляемый ток	1,5 А
Максимальный выходной ток	3 А
Индикаторы	CP2: 1 зеленый светодиод – RUN, 1 красный светодиод – DIA, 1 красный светодиод – BF CD2: 1 зеленый светодиод – IO, 1 красный светодиод – NS, 1 красный светодиод – MS CC2: 1 зеленый светодиод – RUN, красный светодиод – DIA, 1 красный светодиод – BF
Протокол FieldBus	CP2: Profibus-DP CD2: DeviceNet CC2: CanOpen
Максимальное количество входов / выходов	CP2: 32/127 CD2: 64 CC2: 127
Скорость передачи информации	CP2: 12 МБит/с CD2: 500 КБит/с CC2: 1 МБит/с
Напряжение управления*	24 V DC (отклонение -15% / + 20%)
Напряжение питания*	24 V DC (отклонение зависит от подключенной ко входным модулям нагрузки)
Защита	от перегрузки и смены полярности
Класс защиты	IP65
Соответствие стандартам	EN-61326-1 EN-61010-1
Рабочая температура	0° + 50°C
Материал	алюминий
Вес	250 г
Размеры	130 x 68 мм

* диапазон напряжений может быть изменен в зависимости от внешних подключаемых элементов.

КОДИРОВКА

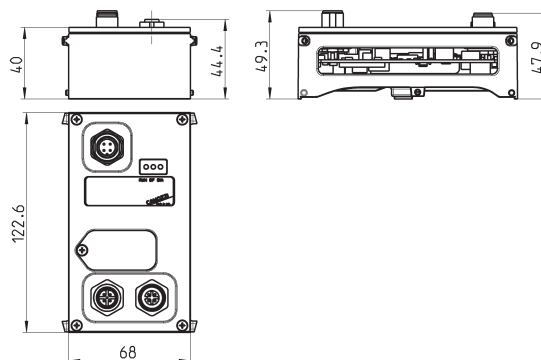
CP2	-	3A	-	BC
-----	---	----	---	----

CP2 ПРОТОКОЛ:
CP2 = Profibus-DP
CC2 = CANopen
CD2 = DeviceNet

3A ВХОДНЫЕ ЭЛЕКТРИЧЕСКИЕ МОДУЛИ:
0 = без модулей
nA = количество входных модулей (n = 1+8, только для CP2 и CC2)

BC ВЫХОДНЫЕ ЭЛЕКТРИЧЕСКИЕ МОДУЛИ:
0 = без модулей
nB = количество модулей на 4 выхода, разъем M12 duo
nC = количество модулей на 8 выходов, 37-контактный разъем sub-d
nD = количество модулей на 16 выходов, 37-контактный разъем sub-d
nE = количество модулей на 24 выхода, 37-контактный разъем sub-d
nF = количество модулей на 32 выхода, 37-контактный разъем sub-d
(Например, 3 модуля A + 2 модуля E = 3A2E)

Протоколы Fieldbus



Мод.	Протоколы Fieldbus
CP2-0-0	Profibus-DP
CC2-0-0	CANopen
CD2-0-0	DeviceNet

Fieldbus модули – характеристики

Входная и выходная шины системы соединяются в сеть Fieldbus.

Два подвода напряжения питания (один для управления, второй для питания распределителей).

Установка адреса посредством поворотных переключателей.

Светодиоды отображают текущее состояние. Управление максимум до 64 входов и 64 выходов.

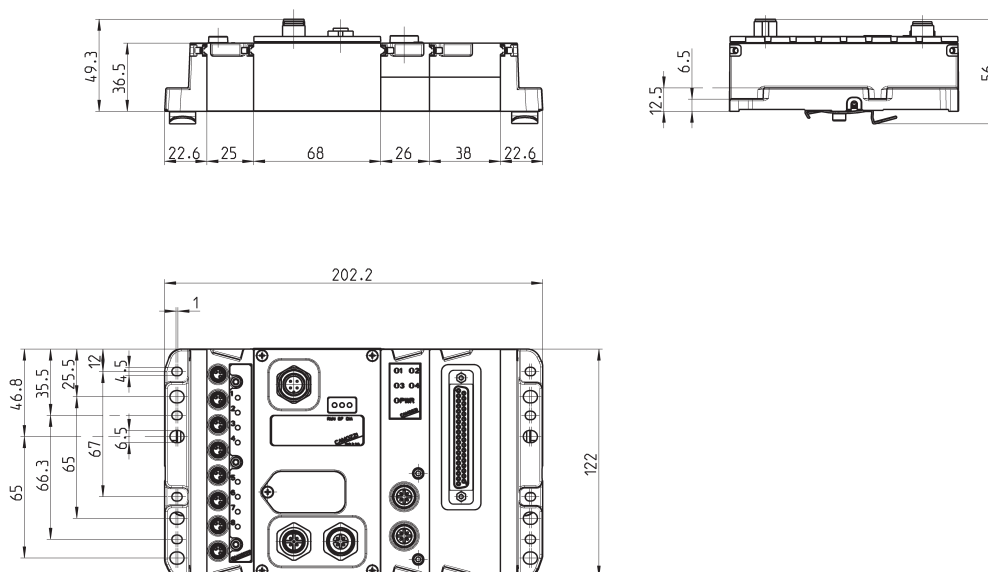
Выходные модули расположены с правой стороны от блока управления и каждый из них обеспечивает подключение 2 x M12 или 37-контактный разъем Sub-D. Входные модули расположены с левой стороны и каждый обеспечивает 8 входов с разъемом M8. Модули могут быть легко извлечены.

Возможно использование блока управления с пневматическими островами Серии 3 и Серии H.

Каждый блок управления является частью последовательной системы.

Файлы руководства по эксплуатации и конфигуратор доступны на нашем сайте:

www.camozzi.com в разделе: Скачать файлы / Инструкции.



Модуль цифровых выходов (D-SUB - 37 контактный) Мод. ME-xxxx-DD

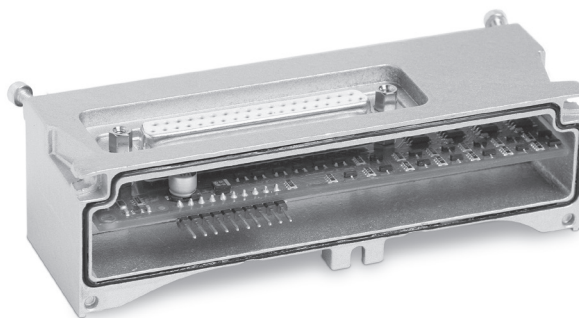
Может использоваться с многоконтактными версиями пневматических островов.

Серия З: макс. 22 катушки для 11 позиций распределителей.

Серия Y: см. конфигурацию острова.

Серия H: макс. 32 катушки для 16 позиций распределителей.

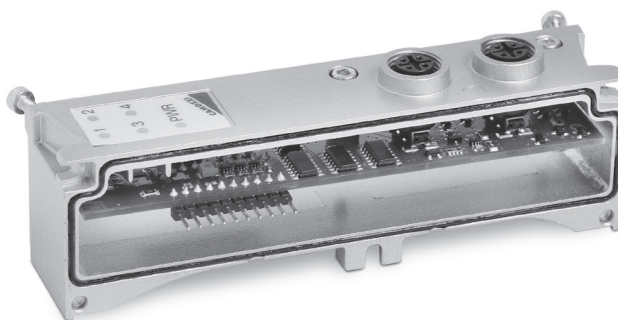
Серия F: макс. 23 катушки для 23 позиций распределителей.



ОСНОВНЫЕ ХАРАКТЕРИСТИКИ

Мод.	ME-0032-DD	ME-0024-DD	ME-0016-DD	ME-0008-DD
Количество цифровых выходов	32	24	16	8
Разъем	D-SUB - 37 контактный	D-SUB - 37 контактный	D-SUB - 37 контактный	D-SUB - 37 контактный
Количество разъемов	1	1	1	1
Размеры	130 x 38 мм	130 x 38 мм	130 x 38 мм	130 x 38 мм
Тип сигнала	24 V DC PNP	24 V DC PNP	24 V DC PNP	24 V DC PNP
Защита от перегрузки	1 А на каждые 8 выходов	1 А на каждые 8 выходов	1 А на каждые 8 выходов	1 А на каждые 8 выходов
Потребляемый ток без нагрузки	5 мА	5 мА	5 мА	5 мА
Класс защиты	IP65	IP65	IP65	IP65
Рабочая температура	0°C + 50°C	0°C + 50°C	0°C + 50°C	0°C + 50°C
Материал	Алюминий	Алюминий	Алюминий	Алюминий
Вес	100 г	100 г	100 г	100 г

Модуль цифровых выходов 2xM12 DUO (4 выхода) Мод. ME-xxxx-DL

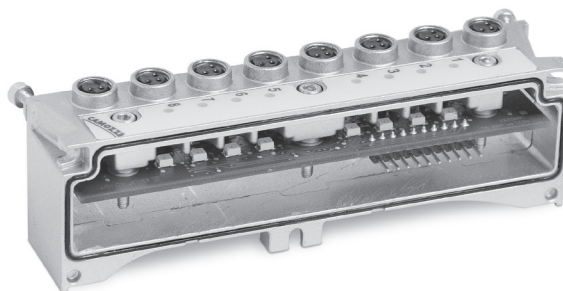


ОСНОВНЫЕ ХАРАКТЕРИСТИКИ

Мод.	ME-0004-DL
Количество цифровых выходов	4
Тип разъема	5-контактный M12 Duo
Количество разъемов	2
Размеры	130 x 25 мм
Индикация	1 желтый светодиод для каждого отдельного выхода; 1 зеленый светодиод для напряжения питания
Напряжение на выходе	24 V DC
Тип сигнала	24 V DC PNP
Защита от перегрузки – напряжение питания	общее 900 мА
Потребляемый ток без нагрузки	10 мА
Класс защиты	IP65
Рабочая температура	0°C + 50°C
Материал	Алюминий
Вес	100 г

Модуль цифровых входов Мод. ME-0800-DC* (8 цифровых входов)

* не для DeviceNet



Количество цифровых входов	8
Разъем	3-х контактный M8
Количество разъемов	8
Размеры	130 x 25 мм
Индикация	1 желтый светодиод для каждого входа
Напряжение датчиков	24 V DC
Защита от перегрузки	400 мА на каждые 4 датчика
Потребляемая мощность модуля без нагрузки	10 мА
Тип сигнала	PNP
Класс защиты	IP65
Рабочая температура	0°C + 50°C
Материал	Алюминий
Вес	110 г