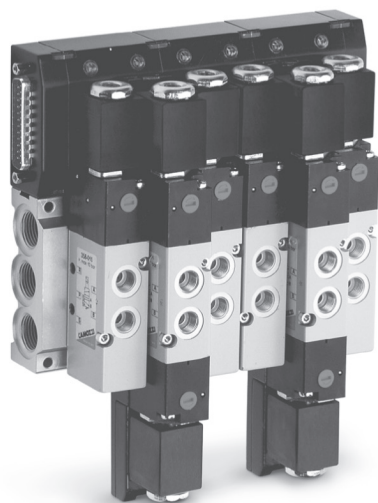


Пневматические острова Серия 3 Plug-In

Plug-In система для электропневматических распределителей Серии 3,
присоединение G1/8.
2x3/2, 5/2 и 5/3 лин./поз.



- » Гибкость сборки
- » Электрический разъем ПРАВЫЙ и/или ЛЕВЫЙ
- » Легкость установки

Возможно комбинировать модули приставляя их друг к другу макс. до 11 мест распределителей на сторону. Для расширения пневмоострова до 22 распределителей используется один входной модуль ЛЕВЫЙ, один ПРАВЫЙ. При необходимости работы острова на двух различных давлениях можно использовать специальные заглушки, устанавливаемые между модулями.

Plug-In система основана на использовании электропневматических распределителей Серии 3 с присоединением G1/8, поставляется полностью собранной и протестированной, может включать в себя до 22 распределителей (с двумя SUB-D разъемами). Вся электрическая часть полностью базируется на печатных платах.

ОСНОВНЫЕ ХАРАКТЕРИСТИКИ

Конструкция	золотникового типа
Тип распределителя	5/2, 5/3 с закрытой центральной позицией; с открытой центральной позицией; с подачей давления в обе линии 2x3/2 Н.О. 2x3/2 Н.З. 1x3/2 Н.О. + 1x3/2 Н.З. лин./поз.
Материалы	корпус – алюминий, золотник – нержавеющая сталь, уплотнения – NBR, технополимер
Крепление	через сквозные отверстия в корпусе
Присоединение	распределители – G1/8, плата – G3/8
Установка	в любом положении
Рабочая температура	0°C ÷ 60°C (при сухом воздухе -20°C)
Номинальный расход	Q _n 700 Нл/мин
Условный проход	7 мм
Рабочая среда	фильтрованный воздух, без смазки, в случае, если в системе уже используется смазка (мы рекомендуем применять масло ISO VG32), то ее подачу нельзя прекращать
Индикация	жёлтый светодиод на плате
Напряжение	24 V DC
Допустимый разброс напряжений	± 10%
Рабочий цикл	100% непрерывный режим работы
Класс защиты	IP65
Потребляемая мощность	3 W на каждую катушку
Тип соединения	разъем SUB-D 25-контактный, IP65

КОДИРОВКА

3P	8	-	E	AB	-	3B3M	-	U	7	7	
-----------	----------	----------	----------	-----------	----------	-------------	----------	----------	----------	----------	--

3P	СЕРИЯ: 3 PLUG-IN
8	ПРИСОЕДИНЕНИЕ РАСПРЕДЕЛИТЕЛЕЙ: 8 = G1/8
E	КОЛИЧЕСТВО РАСПРЕДЕЛИТЕЛЕЙ: см. таблицу в разделе 2/3.05.03
AB	КОМБИНАЦИИ ПНЕВМАТИЧЕСКИХ И ЭЛЕКТРИЧЕСКИХ МОДУЛЕЙ: см. таблицу в разделе 2/3.05.03
3B3M	КОМБИНАЦИИ ТИПОВ РАСПРЕДЕЛИТЕЛЕЙ: см. таблицу в разделе 2/3.05.04
U	МАТЕРИАЛЫ СОЛЕНоиДА: G = PA U = PET
7	РАЗМЕРЫ СОЛЕНоиДА: 7 = 22 x 22
7	НАПРЯЖЕНИЕ СОЛЕНоиДА: 7 = 24 V DC
	СПЕЦИАЛЬНОЕ ИСПОЛНЕНИЕ: = стандарт S = специальное исполнение

3P8-EAB-3B3M-U77 = Пневматический остров из шести позиций с тремя распределителями модификации B и тремя модификациями M, SUB-D разъем слева.

ТАБЛИЦА КОНФИГУРАЦИИ ПНЕВМАТИЧЕСКИХ ОСТРОВОВ СЕРИИ 3 PLUG-IN

Кодировка пневматического острова всегда читается слева направо.

Электрические модули расположены сверху пневматических плит, как показано на фотографии пневмоострова в разделе **2/3.05.01**.

В пневмоострове возможно создать две или более зон разного давления используя заглушки Мод. CNVL-TP между модулями.

Примечание:

В таблице символ ">" указывает на расположение электрического разъема СПРАВА,

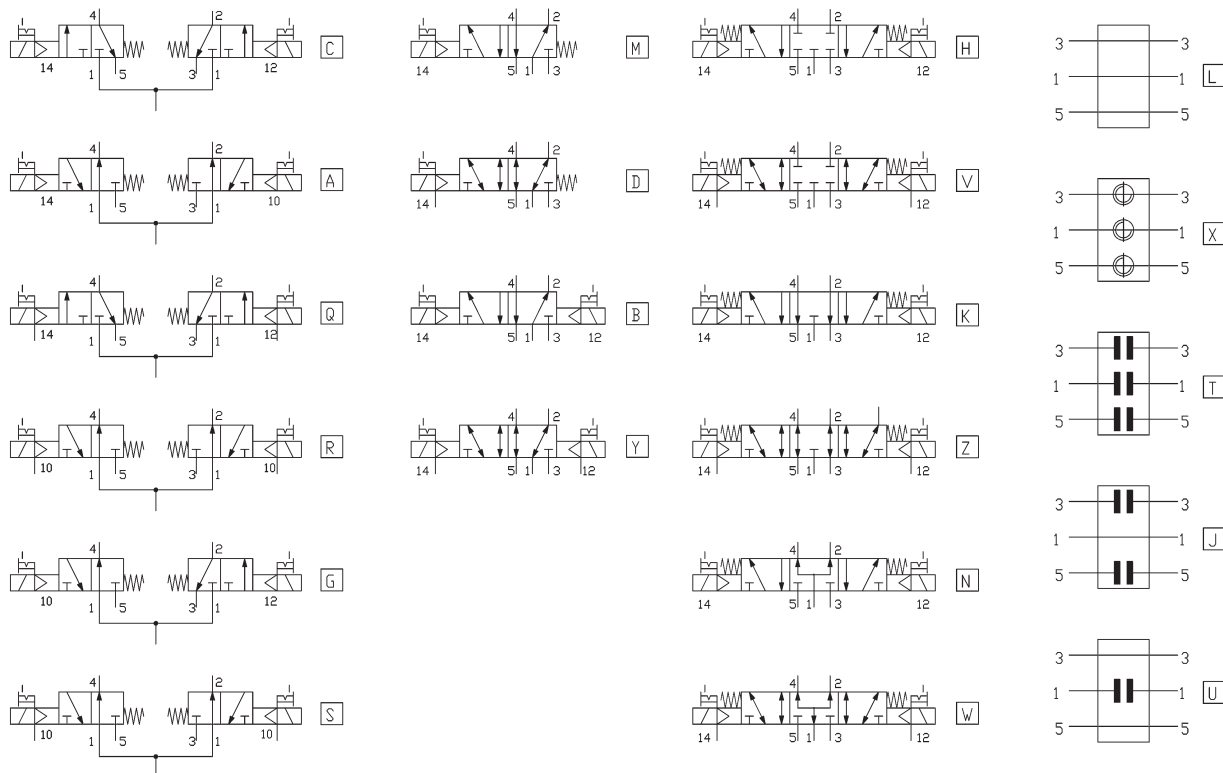
символ "<" указывает на расположение электрического разъема СЛЕВА,

символы "[]" указывают на необходимость использования 2-х электрических разъемов СЛЕВА и СПРАВА.

*Для конфигурации с 21 распределителем на две трехпозиционные плиты для распределителей монтируются три двухпозиционных электрических модуля.

Количество позиций распределителей	Комбинации плит, из которых собран пневматический остров	Расположение разъема SUB-D и количество распределителей, подключенных к нему	КОДИРОВКА количество распределителей	КОДИРОВКА комбинации
2	[2 > < 2]	2 справа 2 слева	A	AA AB
3	[3 > < 3]	3 справа 3 слева	B	AA AB
4	[2 2 > < 2 2]	4 справа 4 слева	C	AA AB
5	[3 2 > < 3 2] [2 3 > < 2 3]	5 справа 5 слева 5 справа 5 слева	D	AA AB AC AD
6	[3 3 > < 3 3]	6 справа 6 слева	E	AA AB
7	[2 3 2 > < 2 3 2]	7 справа 7 слева	F	AA AB
8	[3 3 2 > < 3 3 2] [2 3 3 > < 2 3 3]	8 справа 8 слева 8 справа 8 слева	G	AA AB AC AD
9	[3 3 3 > < 3 3 3]	9 справа 9 слева	H	AA AB
10	[2 3 3 2 > < 2 3 3 2]	10 справа 10 слева	I	AA AB
11	[2 3 3 3 > < 2 3 3 3] [3 3 3 2 > < 3 3 3 2]	11 справа 11 слева 11 справа 11 слева	J	AA AB AC AD
12	< 3] [3 3 3 > < 3 3] [3 3 > < 3 3 3] [3 >	3 слева, 9 справа 6 слева, 6 справа 9 слева, 3 справа	K	AA AB AC
13	< 2] [3 3 3 2 > < 2 3] [3 3 2 > < 2 3 3] [3 2 > < 2 3 3 3] [2 >	2 слева, 11 справа 5 слева, 8 справа 8 слева, 5 справа 11 слева, 2 справа	L	AA AB AC AD
14	< 2 3] [3 3 3 > < 2 3 3] [3 3 > < 2 3 3 3] [3 > < 3] [3 3 3 2 > < 3 3] [3 3 2 > < 3 3 3] [3 2 >	5 слева, 9 справа 8 слева, 6 справа 11 слева, 3 справа 3 слева, 11 справа 6 слева, 8 справа 9 слева, 5 справа	M	AA AB AC AD AE AF
15	< 3 3] [3 3 3 > < 3 3 3] [3 3 >	6 слева, 9 справа 9 слева, 6 справа	N	AA AB
16	< 2 3] [3 3 3 2 > < 2 3 3] [3 3 2 > < 2 3 3 3] [3 2 >	5 слева, 11 справа 8 слева, 8 справа 11 слева, 5 справа	O	AA AB AC
17	< 2 3 3] [3 3 3 > < 2 3 3 3] [3 3 > < 3 3] [3 3 3 2 > < 3 3 3] [3 3 2 >	8 слева, 9 справа 11 слева, 6 справа 6 слева, 11 справа 9 слева, 8 справа	P	AA AB AC AD
18	< 3 3 3] [3 3 3 >	9 слева, 9 справа	Q	A
19	< 2 3 3] [3 3 3 2 > < 2 3 3 3] [3 3 2 >	8 слева, 11 справа 11 слева, 8 справа	R	AA AB
20	< 2 3 3 3] [3 3 3 > < 3 3 3] [3 3 3 2 >	11 слева, 9 справа 9 слева, 11 справа	S	AA AB
21*	< 3 3 2 2] [2 3 3 3 > < 3 3 3 3 3 3 3 >* < 3 3 3 2] [2 2 3 3 > < 3 3 3 3 3 3 3 >*	10 слева, 11 справа 10 слева, 11 справа 11 слева, 10 справа 11 слева, 10 справа	T	AA AA AB AB
22	< 2 3 3 3] [3 3 3 2 >	11 слева, 11 справа	U	AA

ТИПЫ РАСПРЕДЕЛИТЕЛЕЙ



Мод.	Функция	Управление	Подвод воздуха к пилоту	Рабочее давление, бар	Давление управления, бар	Кодировка
338D-015-02	2 x 3/2 Н.З.	соленоид / пружина	внутренний	2,5 + 10	-	C
348D-015-02	2 x 3/2 Н.О.	соленоид / пружина	внутренний	2,5 + 10	-	A
398D-015-02	1 3/2 Н.З. + 1 3/2 Н.О.	соленоид / пружина	внутренний	2,5 + 10	-	G
358-015-02	5/2 моностабильный	соленоид / пружина	внутренний	2,5 + 10	-	M
358-011-02	5/2 бистабильный	соленоид / соленоид	внутренний	1,5 + 10	-	B
368-011-02	5/3 с закрытой центральной позицией	соленоид / соленоид	внутренний	2 + 10	-	H
378-011-02	5/3 с открытой центральной позицией	соленоид / соленоид	внутренний	2 + 10	-	K
388-011-02	5/3 с подачей давления в обе линии	соленоид / соленоид	внутренний	2 + 10	-	N
338D-E15-02	2 x 3/2 Н.З.	соленоид / пружина	внешний	-0,9 + 10	2,5 + 10	Q
348D-E15-02	2 x 3/2 Н.О.	соленоид / пружина	внешний	-0,9 + 10	2,5 + 10	R
398D-E15-02	1 3/2 Н.З. + 1 3/2 Н.О.	соленоид / пружина	внешний	-0,9 + 10	2,5 + 10	S
358-E15-02	5/2 моностабильный	соленоид / пружина	внешний	-0,9 + 10	2,5 + 10	D
358-E11-02	5/2 бистабильный	соленоид / соленоид	внешний	-0,9 + 10	1,5 + 10	Y
368-E11-02	5/3 с закрытой центральной позицией	соленоид / соленоид	внешний	-0,9 + 10	2 + 10	V
378-E11-02	5/3 с открытой центральной позицией	соленоид / соленоид	внешний	-0,9 + 10	2 + 10	Z
388-E11-02	5/3 с подачей давления в обе линии	соленоид / соленоид	внешний	-0,9 + 10	2 + 10	W
CNVL/1L	свободная позиция (заглушка)	-	-	-	-	L
CNVL-3P1	промежуточная плита	-	-	-	-	X
CNVL-3H-TP (x1 шт.)	заглушка для входа (1)	-	-	-	-	U
CNVL-3H-TP (x2 шт.)	заглушки для выходов (3-5)	-	-	-	-	J
CNVL-3H-TP (x3 шт.)	заглушки для входа (1) и выходов (3-5)	-	-	-	-	T

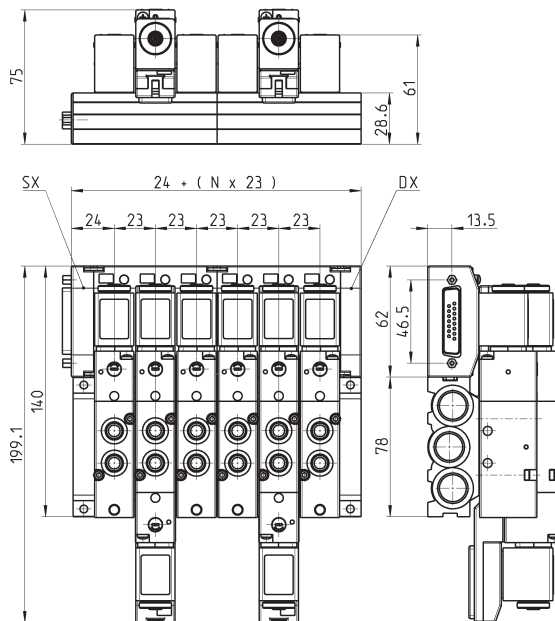
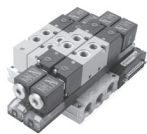
Пневматический остров Серии 3 Plug-In

Если необходимо установить распределитель Код М вместо свободной позиции, дополнительно должны использоваться компоненты, которые заказываются отдельно:

- винт Мод. CNVL/21 - 2 шт.
- уплотнение Мод. CNVL-3H/7 - 1 шт.

В случае, если необходимо установить распределитель Код В, дополнительно должны использоваться компоненты, которые заказываются отдельно:

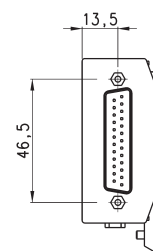
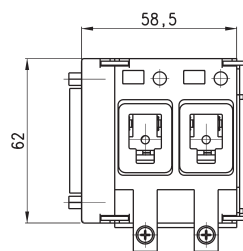
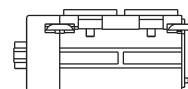
- электрический модуль Мод. ЗРАС-R-IF1 - 1 шт.



N = количество установочных позиций;
SX = разъем слева;
DX = разъем справа.

Электрический модуль ЛЕВЫЙ, на 2 позиции

Для монтажа с плитой CNVL-3H2

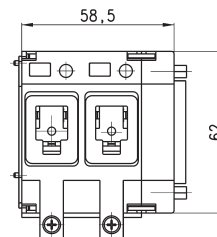
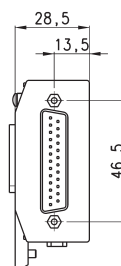
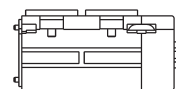


Мод.

ЗРАС-R-LS2

Электрический модуль ПРАВЫЙ, на 2 позиции

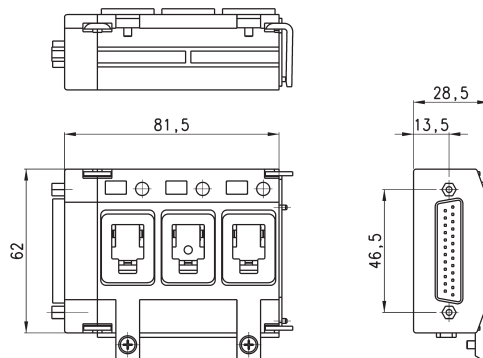
Для монтажа с плитой CNVL-3H2



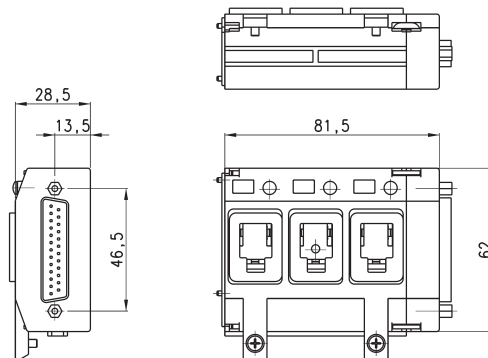
Мод.

ЗРАС-R-RS2

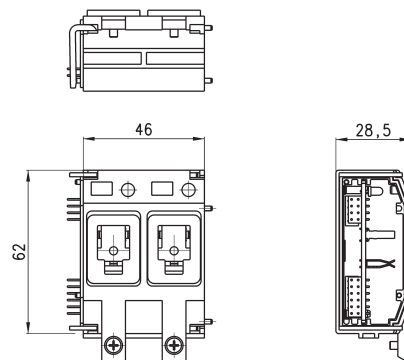
Электрический модуль ЛЕВЫЙ, на 3 позиции

 Для монтажа с плитой
CNVL-3H3

 Мод.
3PAC-R-LS3

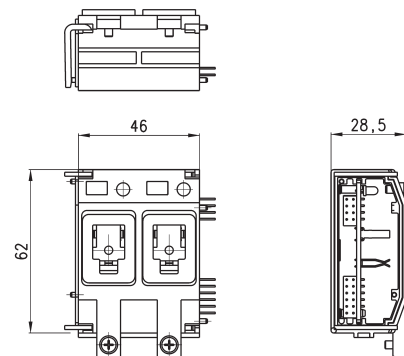
Электрический модуль ПРАВЫЙ, на 3 позиции

 Для монтажа с плитой
CNVL-3H3

 Мод.
3PAC-R-RS3

Электрический модуль ЛЕВЫЙ, на 2 позиции, промежуточный

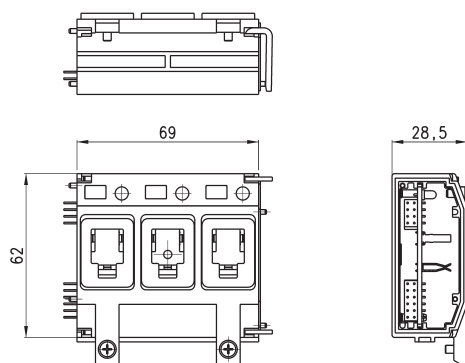
 Для монтажа с плитой
CNVL-3I2

 Мод.
3PAC-R-LI2

Электрический модуль ПРАВЫЙ, на 2 позиции, промежуточный

 Для монтажа с плитой
CNVL-3I2

 Мод.
3PAC-R-RI2

Электрический модуль ЛЕВЫЙ, на 3 позиции, промежуточный

Для монтажа с плитой
CNVL-3I3

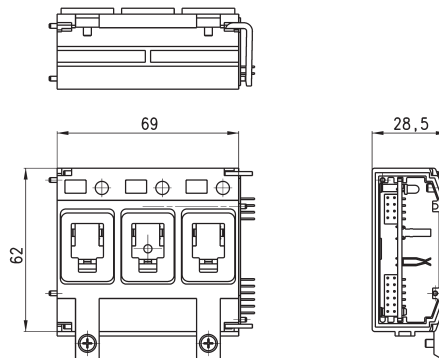


Мод.

ЗРАС-R-LI3

Электрический модуль ПРАВЫЙ, на 3 позиции, промежуточный

Для монтажа с плитой
CNVL-3I3

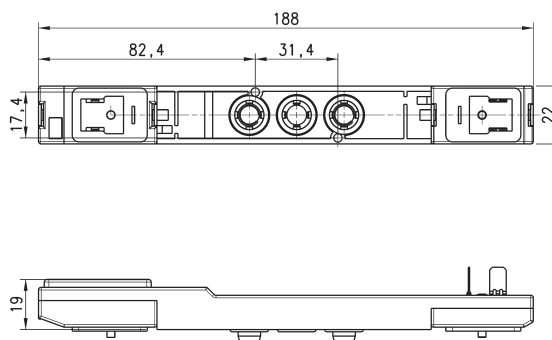


Мод.

ЗРАС-R-RI3

Электрический модуль для распределителей с двумя соленоидами

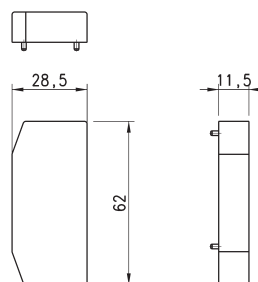
В комплекте:
2x винты для распределителя
2x винты для соленоидов
1x уплотнение для распределителя
2x уплотнения для соленоидов



Мод.

ЗРАС-R-IF1

Крышка для электрического модуля

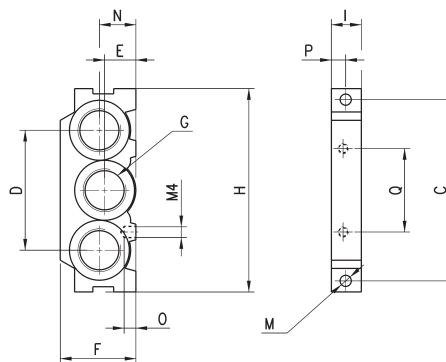


Мод.

ЗРАС-R-TP1

Резьбовой терминал Мод. CNVL-3H

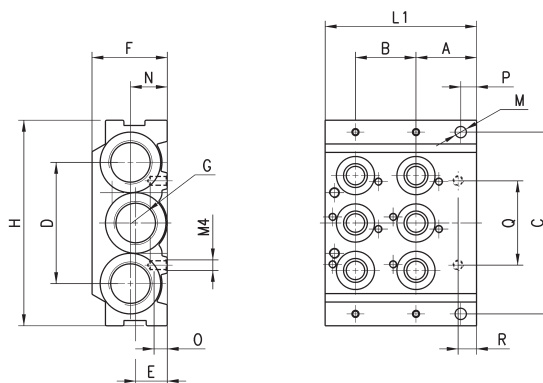
В комплекте:
- короткий фиксирующий винт 2 шт.


РАЗМЕРЫ

Мод.	C	D	E	F	H	I	M	N	O	P	Q	G
CNVL-3H	69.5	46	12	29	78	11.5	4.3	14	5	6	32	3/8

Основной / концевой модуль на 2 позиции

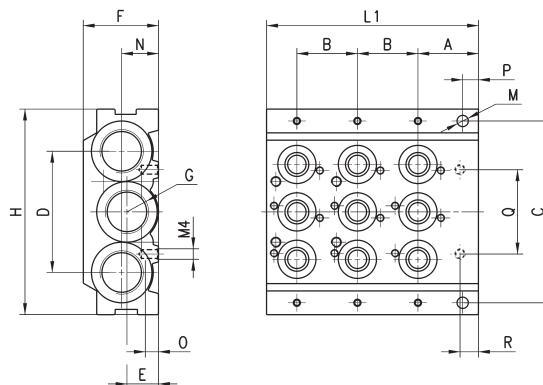
В комплекте:
- уплотнительное кольцо 3 шт.
(для 358: TCNVS/05-OR)
- короткий фиксирующий винт 2 шт.
- монтажная втулка 2 шт.
- уплотнение распределитель-плата
(для 358: CNVL-3H/7N)
- фиксирующий винт 4 шт.


РАЗМЕРЫ

Мод.	A	B	C	D	E	F	G	H	L1	M	N	O	P	Q	R
CNVL-3H2	23	23	69,5	46	12	29	3/8	78	57,5	4,3	14	5	6	32	7

Основной / концевой модуль на 3 позиции

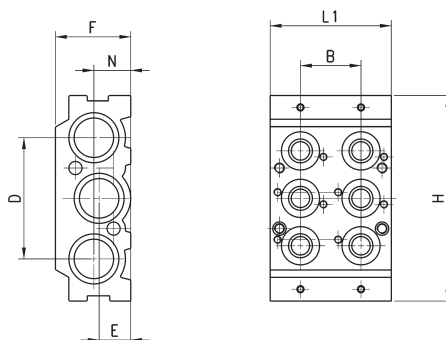
В комплекте:
- уплотнительное кольцо 3 шт.
(для 358: TCNVS/05-OR)
- короткий фиксирующий винт 2 шт.
- монтажная втулка 2 шт.
- уплотнение распределитель-плата
(для 358: CNVL-3H/7N)
- фиксирующий винт 6 шт.


РАЗМЕРЫ

Мод.	A	B	C	D	E	F	G	H	L1	M	N	O	P	Q	R
CNVL-3H3	23	23	69,5	46	12	29	3/8	78	80,5	4,3	14	5	6	32	7

Промежуточный модуль на 2 позиции

В комплекте:
- уплотнительное кольцо 3 шт.
(для 358: TCNVS/05-OR)
- короткий фиксирующий винт 4 шт.
- монтажная втулка 2 шт.
- уплотнение распределитель-плата
(для 358: CNVL-3H/7N)
- фиксирующий винт 4 шт.

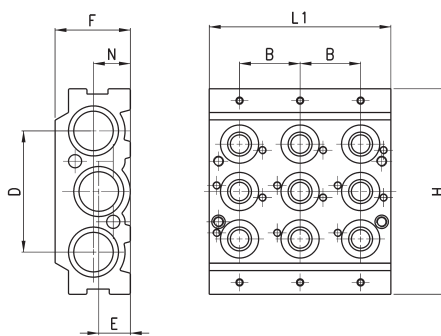

РАЗМЕРЫ

Мод.	B	D	E	F	H	L1	N
CNVL-3I2	23	46	12	29	78	46	14

Промежуточный модуль на 3 позиции



В комплекте:
 - уплотнительное кольцо 3 шт.
 (для 358: TCNVS/05-OR)
 - короткий фиксирующий винт 4 шт.
 - монтажная втулка 2 шт.
 - уплотнение распределитель-плита
 (для 358: CNVL-3H/7N)
 - фиксирующий винт 6 шт.

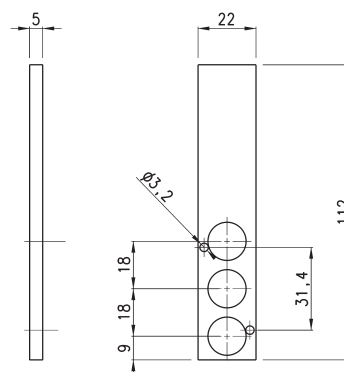


Мод.	B	D	E	F	H	L1	N
CNVL-3I3	23	46	12	29	78	69	14

Заглушка для свободной позиции (Код L)



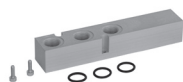
В комплекте:
 3х упл. кольца
 2х винты



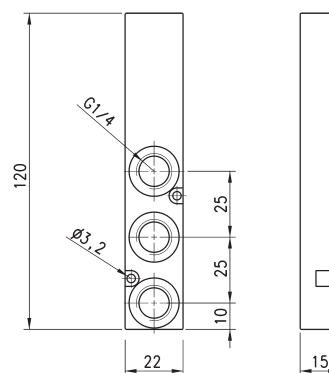
Мод.
CNVL/1L

Промежуточная плита (Код X)

Плита для создания зон различного давления



В комплекте:
 3х упл. кольца
 2х винты



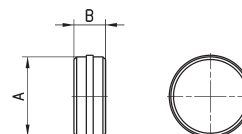
Мод.
CNVL-3P1

Заглушка разделения каналов 1 - 3 - 5



В комплекте:
 1х мембрана

Исполнение U требует заказа CNVL-3H-TP в количестве 1 шт.
 Исполнение J - 2 шт.
 Исполнение T - 3 шт.



Мод.	A	B
CNVL-3H-TP	15,6	6