

Пневмодроссели

Серия GSCU, GMCU, GSVU GMVU, GSCO, GMCO

Пневмодроссели с обратным клапаном и без него
 Присоединение: M5, G1/8, G1/4, серьга с цанговым соединением
 Условный проход \varnothing 1.5; 3.5; 5 мм

2

УПРАВЛЕНИЕ



Пневмодроссели с обратным клапаном и без него разработаны для монтажа непосредственно на распределителях и цилиндрах, имеют миниатюрные размеры. Широкий диапазон регулировки расхода. Регулировка осуществляется плавно как при малых, так и при больших расходах.

Дроссели обладают повышенными расходными характеристиками и обеспечивают максимально высокое быстродействие цилиндров. Скорость двустороннего цилиндра регулируется дросселями типа GMCU / GSCU, свободно пропускающими воздух в полость цилиндра и дросселирующими выхлоп из него. Если дроссели удобнее располагать на распределителе, а не на цилиндре, следует использовать Мод. GMVU / GSVU.

ОСНОВНЫЕ ХАРАКТЕРИСТИКИ

| | |
|----------------------|--|
| Конструкция | игольчатого типа |
| Группа | пневмодроссели с обратным клапаном и без него |
| Материалы | корпус и винт (M5) – нержавеющая сталь, корпус (G1/8, G1/4) – латунь OT58, уплотнения NBR |
| Крепление | резьбовое соединение |
| Установка | в любом положении |
| Рабочая температура | 0°C + 80°C (сухой воздух -20°C) |
| Рабочее давление | 1 + 10 бар |
| Номинальное давление | 6 бар |
| Номинальный расход | см. график |
| Условный проход | M5 = 1,5 мм G1/8 = 2 мм G1/4 = 4 мм G3/8 = 7 мм G1/2 = 12 мм |
| Рабочая среда | фильтрованный воздух. В случае, если в системе уже используется смазка (рекомендуем применять масло ISO VG32), то ее подачу нельзя прекращать. |

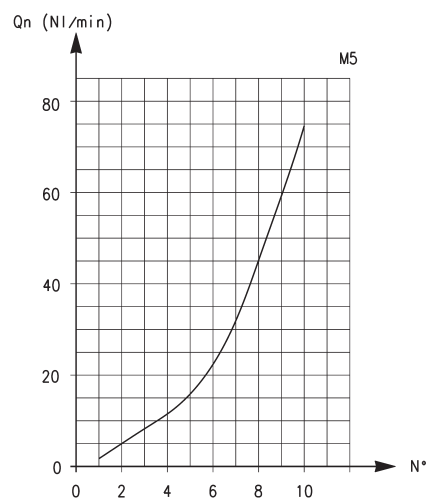
| КОДИРОВКА | | | | | | | |
|------------|---|------------------------------------|-----------|----------|------------|----------|----------|
| GM | CU | 9 | 03 | - | 1/8 | - | 6 |
| GM | РЕГУЛИРОВКА: GM = ручная GS = отверткой | | | | | | |
| CU | МОНТАЖ: CU = на цилиндрах, с обратным клапаном VU = на распределителях, с обратным клапаном CO = без обратного клапана | | | | | | |
| 9 | ВЕРСИИ: 8 = регулировка отверткой 9 = ручная регулировка | | | | | | |
| 03 | РАЗМЕРЫ: | | | | | | |
| | усл. проход (мм) | наружный \varnothing трубки (мм) | | | | | |
| | 13 = 1.5 | 3 | | | | | |
| | 14 = 1.5 | 4 | | | | | |
| | 03 = 3.5 | 6 | | | | | |
| | 04 = 3.5 | 8 | | | | | |
| | 05 = 5 | 8 | | | | | |
| | 06 = 5 | 10 | | | | | |
| 1/8 | ПРИСОЕДИНЕНИЕ: M5 = M5 1/8 = G1/8 1/4 = G1/4 | | | | | | |
| 6 | НАРУЖНЫЙ ДИАМЕТР ТРУБКИ: 3 4 = \varnothing 4 мм 6 = \varnothing 6 мм 8 = \varnothing 8 мм 10 = \varnothing 10 мм | | | | | | |

В случае использования дросселей без обратного клапана обратитесь к графику и проверьте, подходит ли диапазон регулирования расхода для требуемой цели.

ПНЕВМОДРОССЕЛИ С ОБРАТНЫМ КЛАПАНОМ И БЕЗ НЕГО

Для правильного выбора пневмодросселя необходимо:
 рассчитать объем цилиндра по таблице потребления воздуха
 (Нл/мин); определить время движения цилиндра; разделить
 объем на время – определить расход воздуха через
 дроссель (Нл/мин); выбрать тип дросселя по расходным
 характеристикам.

Дроссели без обратного клапана регулируют поток в обоих
 направлениях одинаково. Их расходные характеристики
 приведены на графиках, которые справедливы и для
 дросселей с обратным клапаном при регулировании потока
 с закрытым обратным клапаном. Расходные характеристики
 свободного потока через обратный клапан приводятся
 отдельно.



M5

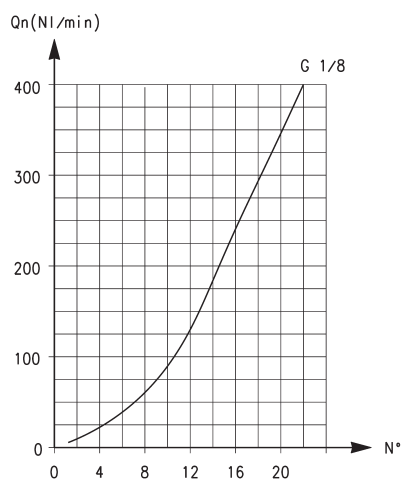
Расход Q_n (Нл/мин) 2 → 1 дроссель ОТКРЫТ: 70

Расход Q_n (Нл/мин) 2 → 1 дроссель ЗАКРЫТ: 33

Q_n определен при входном давлении 6 бар и $\Delta P = 1$ бар

N° = кол-во оборотов винта

ПНЕВМОДРОССЕЛИ С ОБРАТНЫМ КЛАПАНОМ И БЕЗ НЕГО



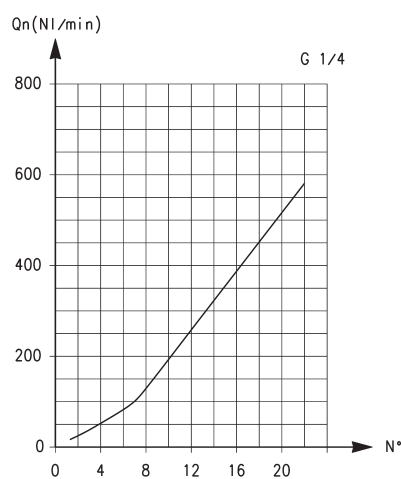
G1/8

Расход Q_n (Нл/мин) 2 → 1 дроссель ОТКРЫТ: 440

Расход Q_n (Нл/мин) 2 → 1 дроссель ЗАКРЫТ: 170

Q_n определен при входном давлении 6 бар и $\Delta P = 1$ бар

N° = кол-во оборотов винта



G1/4

Расход Q_n (Нл/мин) 2 → 1 дроссель ОТКРЫТ: 790

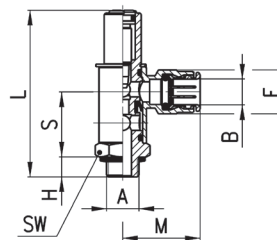
Расход Q_n (Нл/мин) 2 → 1 дроссель ЗАКРЫТ: 460

Q_n определен при входном давлении 6 бар и $\Delta P = 1$ бар

N° = кол-во оборотов винта

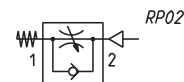
Пневмодроссели Серия GSCU

Пневмодроссели с обратным клапаном для монтажа на цилиндрах
Регулировка отверткой
Присоединение: M5, G1/8, G1/4



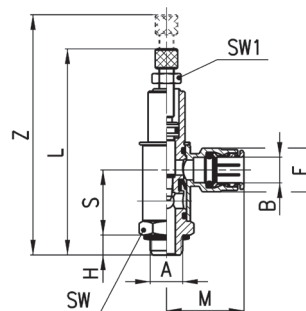
РАЗМЕРЫ

| Мод. | A | B | S | H | L | M | F | SW |
|------------------------|------|----|------|---|------|------|------|----|
| GSCU 813-M5-3 | M5 | 3 | 12 | 3 | 27,5 | 12,5 | 6,5 | 8 |
| GSCU 814-M5-4 | M5 | 4 | 12 | 3 | 27,5 | 19 | 8,8 | 8 |
| GSCU 803-1/8-6 | G1/8 | 6 | 22,5 | 5 | 50 | 26,5 | 13 | 14 |
| GSCU 804-1/8-8 | G1/8 | 8 | 22,5 | 5 | 50 | 28 | 15 | 14 |
| GSCU 805-1/4-8 | G1/4 | 8 | 27 | 7 | 67,5 | 28,5 | 15 | 19 |
| GSCU 806-1/4-10 | G1/4 | 10 | 27 | 7 | 67,5 | 31 | 17,5 | 19 |



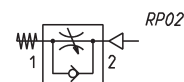
Пневмодроссели Серия GMCU

Пневмодроссели с обратным клапаном для монтажа на цилиндрах
Регулировка винтом
Присоединение: M5, G1/8, G1/4



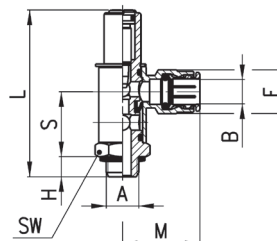
РАЗМЕРЫ

| Мод. | A | B | S | H | L | Z | M | F | SW | SW1 |
|------------------------|------|----|------|---|------|------|------|------|----|-----|
| GMCU 913-M5-3 | M5 | 3 | 12 | 3 | 37 | 42,5 | 12,5 | 6,5 | 8 | 5,5 |
| GMCU 914-M5-4 | M5 | 4 | 12 | 3 | 37 | 42,5 | 19 | 8,8 | 8 | 5,5 |
| GMCU 903-1/8-6 | G1/8 | 6 | 22,5 | 5 | 65,5 | 72,5 | 26,5 | 13 | 14 | 7 |
| GMCU 904-1/8-8 | G1/8 | 8 | 22,5 | 5 | 65,5 | 72,5 | 28 | 15 | 14 | 7 |
| GMCU 905-1/4-8 | G1/4 | 8 | 27 | 7 | 85 | 97,5 | 28,5 | 15 | 19 | 10 |
| GMCU 906-1/4-10 | G1/4 | 10 | 27 | 7 | 85 | 97,5 | 31 | 17,5 | 19 | 10 |



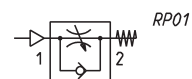
Пневмодроссели Серия GSVU

Пневмодроссели с обратным клапаном для монтажа на распределителях
Регулировка отверткой
Присоединение: M5, G1/8, G1/4



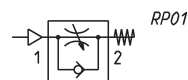
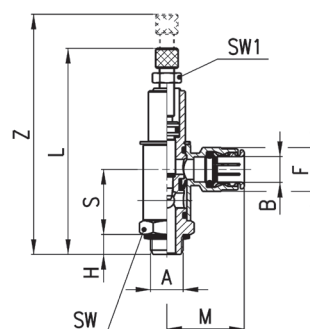
РАЗМЕРЫ

| Мод. | A | B | S | H | L | M | F | SW |
|------------------------|------|----|------|---|------|------|------|----|
| GSVU 813-M5-3 | M5 | 3 | 12 | 3 | 27,5 | 12,5 | 6,5 | 8 |
| GSVU 814-M5-4 | M5 | 4 | 12 | 3 | 27,5 | 19 | 8,8 | 8 |
| GSVU 803-1/8-6 | G1/8 | 6 | 22,5 | 5 | 50 | 26,5 | 13 | 14 |
| GSVU 804-1/8-8 | G1/8 | 8 | 22,5 | 5 | 50 | 28 | 15 | 14 |
| GSVU 805-1/4-8 | G1/4 | 8 | 27 | 7 | 67,5 | 28,5 | 15 | 19 |
| GSVU 806-1/4-10 | G1/4 | 10 | 27 | 7 | 67,5 | 31 | 17,5 | 19 |



Пневмодроссели Серия GMVU

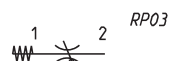
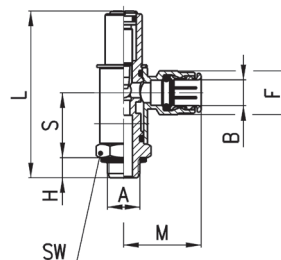
Пневмодроссели с обратным клапаном для монтажа на распределителях
Регулировка винтом
Присоединение: M5, G1/8, G1/4



| РАЗМЕРЫ | | | | | | | | | | |
|-----------------|------|----|------|---|------|------|------|------|----|-----|
| Мод. | A | B | S | H | L | Z | M | F | SW | SW1 |
| GMVU 913-M5-3 | M5 | 3 | 12 | 3 | 37 | 42,5 | 12,5 | 6,5 | 8 | 5,5 |
| GMVU 914-M5-4 | M5 | 4 | 12 | 3 | 37 | 42,5 | 19 | 8,8 | 8 | 5,5 |
| GMVU 903-1/8-6 | G1/8 | 6 | 22,5 | 5 | 50 | 72,5 | 26 | 13 | 14 | 7 |
| GMVU 904-1/8-8 | G1/8 | 8 | 22,5 | 5 | 50 | 72,5 | 28 | 15 | 14 | 7 |
| GMVU 905-1/4-8 | G1/4 | 8 | 27 | 7 | 67,5 | 97,5 | 29 | 15 | 19 | 10 |
| GMVU 906-1/4-10 | G1/4 | 10 | 27 | 7 | 67,5 | 97,5 | 31 | 17,5 | 19 | 10 |

Пневмодроссели Серия GSCO

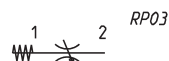
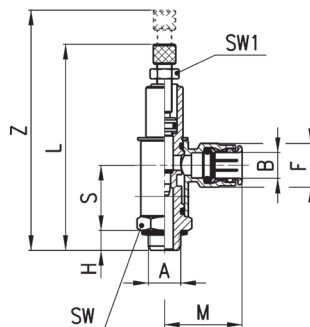
Пневмодроссели без обратного клапана
Регулировка отверткой
Присоединение: M5, G1/8, G1/4



| РАЗМЕРЫ | | | | | | | | | |
|-----------------|------|----|------|---|------|------|------|----|--|
| Мод. | A | B | S | H | L | M | F | SW | |
| GSCO 813-M5-3 | M5 | 3 | 12 | 3 | 27,5 | 12,5 | 6,5 | 8 | |
| GSCO 814-M5-4 | M5 | 4 | 12 | 3 | 27,5 | 19 | 8,8 | 8 | |
| GSCO 803-1/8-6 | G1/8 | 6 | 22,5 | 5 | 50 | 26,5 | 13 | 14 | |
| GSCO 804-1/8-8 | G1/8 | 8 | 22,5 | 5 | 50 | 28 | 15 | 14 | |
| GSCO 805-1/4-8 | G1/4 | 8 | 27 | 7 | 67,5 | 28,5 | 15 | 19 | |
| GSCO 806-1/4-10 | G1/4 | 10 | 27 | 7 | 67,5 | 31 | 17,5 | 19 | |

Пневмодроссели Серия GMCO

Пневмодроссели без обратного клапана
Регулировка винтом
Присоединение: M5, G1/8, G1/4



| РАЗМЕРЫ | | | | | | | | | | |
|-----------------|------|----|------|---|------|------|------|------|----|-----|
| Мод. | A | B | S | H | L | Z | M | F | SW | SW1 |
| GMCO 913-M5-3 | M5 | 3 | 12 | 3 | 37 | 42,5 | 12,5 | 6,5 | 8 | 5,5 |
| GMCO 914-M5-4 | M5 | 4 | 12 | 3 | 37 | 42,5 | 19 | 8,8 | 8 | 5,5 |
| GMCO 903-1/8-6 | G1/8 | 6 | 22,5 | 5 | 65,5 | 72,5 | 26,5 | 13 | 14 | 7 |
| GMCO 904-1/8-8 | G1/8 | 8 | 22,5 | 5 | 65,5 | 72,5 | 28 | 15 | 14 | 7 |
| GMCO 905-1/4-8 | G1/4 | 8 | 27 | 7 | 85 | 97,5 | 28,5 | 15 | 19 | 10 |
| GMCO 906-1/4-10 | G1/4 | 10 | 27 | 7 | 85 | 97,5 | 31 | 17,5 | 19 | 10 |