

Пневмодроссели Серия TMCU, TMVU, TMCO

Пневмодроссели с обратным клапаном и без него
Присоединение: G1/8, G1/4, G3/8, G1/2
Условный проход \varnothing 2; 3.8; 5.8; 8 мм



Пневмодроссели с обратным клапаном и без него Серии TMCU, TMVU, TMCO обладают малыми размерами и улучшенными расходными характеристиками. Конструкция дросселей обеспечивает простую установку непосредственно на цилиндры и распределители, а также позволяет заблокировать настроечный винт после установки расхода (скорости передвижения).

ОСНОВНЫЕ ХАРАКТЕРИСТИКИ

| | |
|----------------------|--|
| Конструкция | игольчатого типа |
| Группа | пневмодроссели с обратным клапаном и без него |
| Материалы | латунь, технополимер, NBR |
| Крепление | резьбовое соединение |
| Присоединение | G1/8, G1/4, G3/8, G1/2 |
| Установка | в любом положении |
| Рабочая температура | 0 + 60°C (при сухом воздухе -20°C) |
| Рабочее давление | 0,5 + 10 бар |
| Номинальное давление | 6 бар |
| Номинальный расход | см. график |
| Условный проход | трубка 4 – \varnothing 2 мм; трубка 6 – \varnothing 3.8 мм; трубка 8 – \varnothing 5.8 мм; трубка 10 и 12 – \varnothing 8 мм |
| Рабочая среда | фильтрованный воздух. В случае, если в системе уже используется смазка (рекомендуем применять масло ISO VG32), то ее подачу нельзя прекращать. |

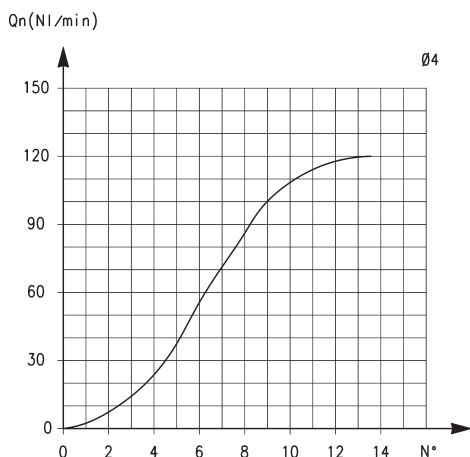
КОДИРОВКА

| | | | | | | | | |
|----|----|--|---|----|---|-----|---|---|
| TM | CU | | 9 | 74 | - | 1/8 | - | 6 |
|----|----|--|---|----|---|-----|---|---|

| TM | РЕГУЛИРОВКА: TM = ручная | | | | | | | | | | | | | | | |
|------------|---|------------------------------------|------------------|------------------------------------|------|---|---|------|-----|---|------|-----|---|------|---|----|
| CU | МОНТАЖ: CU = на цилиндрах, с обратным клапаном VU = на распределителях, с обратным клапаном CO = без обратного клапана | | | | | | | | | | | | | | | |
| 9 | ВЕРСИЯ: 9 = игольчатый (ручная настройка) | | | | | | | | | | | | | | | |
| 74 | РАЗМЕРЫ <table border="1"> <thead> <tr> <th></th> <th>усл. проход (мм)</th> <th>наружный \varnothing трубки (мм)</th> </tr> </thead> <tbody> <tr> <td>72 =</td> <td>2</td> <td>4</td> </tr> <tr> <td>74 =</td> <td>3.8</td> <td>6</td> </tr> <tr> <td>76 =</td> <td>5.8</td> <td>8</td> </tr> <tr> <td>78 =</td> <td>8</td> <td>10</td> </tr> </tbody> </table> | | усл. проход (мм) | наружный \varnothing трубки (мм) | 72 = | 2 | 4 | 74 = | 3.8 | 6 | 76 = | 5.8 | 8 | 78 = | 8 | 10 |
| | усл. проход (мм) | наружный \varnothing трубки (мм) | | | | | | | | | | | | | | |
| 72 = | 2 | 4 | | | | | | | | | | | | | | |
| 74 = | 3.8 | 6 | | | | | | | | | | | | | | |
| 76 = | 5.8 | 8 | | | | | | | | | | | | | | |
| 78 = | 8 | 10 | | | | | | | | | | | | | | |
| 1/8 | ПРИСОЕДИНЕНИЕ: 1/8 = G1/8 1/4 = G1/4 3/8 = G3/8 1/2 = G1/2 | | | | | | | | | | | | | | | |
| 6 | НАРУЖНЫЙ ДИАМЕТР ТРУБКИ: 4 = \varnothing 4 мм 6 = \varnothing 6 мм 8 = \varnothing 8 мм 10 = \varnothing 10 мм | | | | | | | | | | | | | | | |

В случае использования дросселей без обратного клапана обратитесь к графику и проверьте, подходит ли диапазон регулирования расхода для требуемой цели.

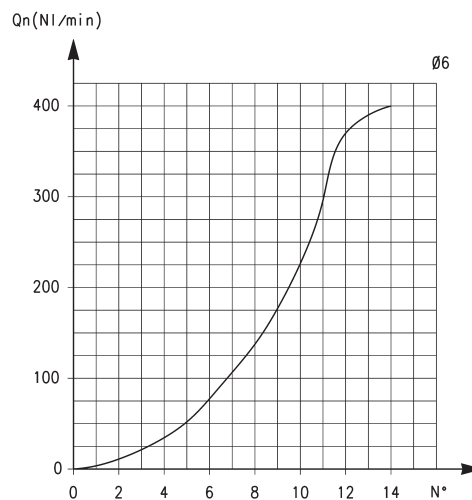
ПНЕВМОДРОССЕЛИ С ОБРАТНЫМ КЛАПАНОМ И БЕЗ НЕГО



ТРУБКА Ø4

Расход Qn (Нл/мин) 2 → 1 дроссель ОТКРЫТ: 400
 Расход Qn (Нл/мин) 2 → 1 дроссель ЗАКРЫТ: 280

Qn определен при входном давлении 6 бар и ΔP = 1 бар
 N° = кол-во оборотов винта.

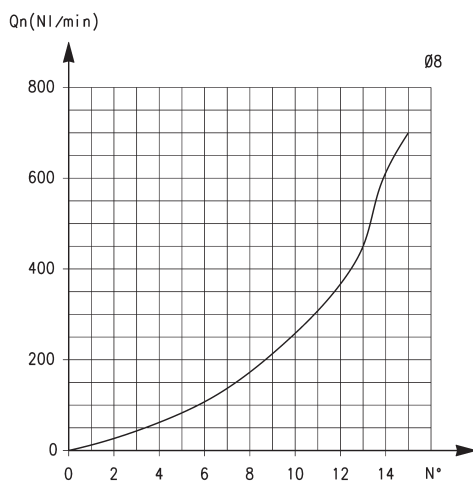


ТРУБКА Ø6

Расход Qn (Нл/мин) 2 → 1 дроссель ОТКРЫТ: 550
 Расход Qn (Нл/мин) 2 → 1 дроссель ЗАКРЫТ: 280

Qn определен при входном давлении 6 бар и ΔP = 1 бар
 N° = кол-во оборотов винта.

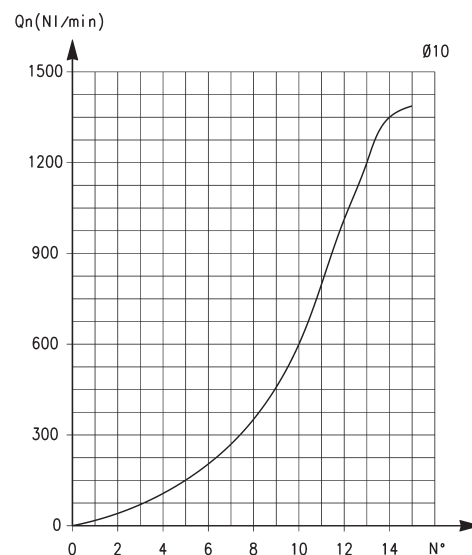
ПНЕВМОДРОССЕЛИ С ОБРАТНЫМ КЛАПАНОМ И БЕЗ НЕГО



ТРУБКА Ø8

Расход Qn (Нл/мин) 2 → 1 дроссель ОТКРЫТ: 890
 Расход Qn (Нл/мин) 2 → 1 дроссель ЗАКРЫТ: 460

Qn определен при входном давлении 6 бар и ΔP = 1 бар
 N° = кол-во оборотов винта.



ТРУБКА Ø10

Расход Qn (Нл/мин) 2 → 1 дроссель ОТКРЫТ: Ø 10 – 1200 /
 Ø12 – 1250
 Расход Qn (Нл/мин) 2 → 1 дроссель ЗАКРЫТ: Ø 10 / Ø12 – 600

Qn определен при входном давлении 6 бар и ΔP = 1 бар
 N° = кол-во оборотов винта.

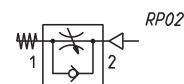
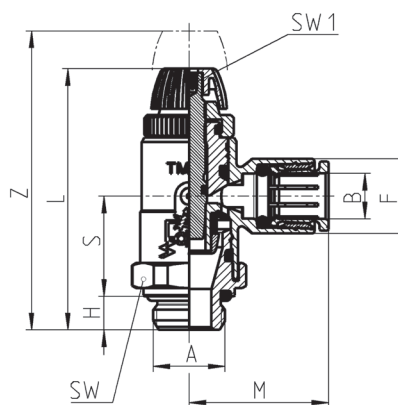
Пневмодроссели Серия TMCU

Пневмодроссели с обратным клапаном для монтажа на цилиндрах.
Регулировка - винтом или шестигранником.
Присоединение: G1/8, G1/4, G3/8, G1/2.



РАЗМЕРЫ

| Мод. | A | B | F | H | L | M | S | SW | SW1 | Z |
|-----------------|------|----|------|---|------|------|------|----|-----|------|
| TMCU 972-1/8-4 | G1/8 | 4 | 11,5 | 5 | 43 | 21,5 | 16,5 | 16 | 1,5 | 50 |
| TMCU 974-1/8-6 | G1/8 | 6 | 11,5 | 5 | 43 | 21,5 | 16,5 | 16 | 1,5 | 50 |
| TMCU 974-1/4-6 | G1/4 | 6 | 11,5 | 6 | 44 | 21,5 | 16,5 | 17 | 1,5 | 51 |
| TMCU 976-1/8-8 | G1/8 | 8 | 13,5 | 5 | 47 | 25 | 17,5 | 19 | 2,5 | 54 |
| TMCU 976-1/4-8 | G1/4 | 8 | 13,5 | 6 | 48,5 | 25 | 18 | 19 | 2,5 | 55,5 |
| TMCU 976-3/8-8 | G3/8 | 8 | 13,5 | 7 | 49,5 | 25 | 18 | 20 | 2,5 | 56,5 |
| TMCU 978-3/8-10 | G3/8 | 10 | 16 | 7 | 51 | 29 | 17 | 25 | 2,5 | 59,5 |
| TMCU 978-1/2-10 | G1/2 | 10 | 16 | 8 | 52 | 29 | 17 | 25 | 2,5 | 60,5 |



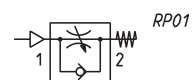
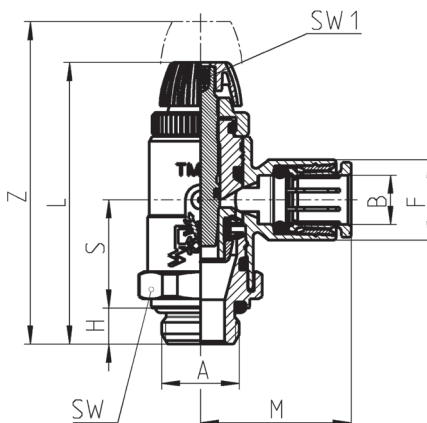
Пневмодроссели Серия TMVU

Пневмодроссели с обратным клапаном для монтажа на распределителях.
Регулировка - винтом или шестигранником.
Присоединение: G1/8, G1/4, G3/8, G1/2.



РАЗМЕРЫ

| Мод. | A | B | F | H | L | M | S | SW | SW1 | Z |
|-----------------|------|----|------|---|------|------|------|----|-----|------|
| TMVU 972-1/8-4 | G1/8 | 4 | 11,5 | 5 | 43 | 21,5 | 16,5 | 16 | 1,5 | 50 |
| TMVU 974-1/8-6 | G1/8 | 6 | 11,5 | 5 | 43 | 21,5 | 16,5 | 16 | 1,5 | 50 |
| TMVU 974-1/4-6 | G1/4 | 6 | 11,5 | 6 | 44 | 21,5 | 16,5 | 17 | 1,5 | 51 |
| TMVU 976-1/8-8 | G1/8 | 8 | 13,5 | 5 | 47 | 25 | 17,5 | 19 | 2,5 | 54 |
| TMVU 976-1/4-8 | G1/4 | 8 | 13,5 | 6 | 48,5 | 25 | 18 | 19 | 2,5 | 55,5 |
| TMVU 976-3/8-8 | G3/8 | 8 | 13,5 | 7 | 49,5 | 25 | 18 | 20 | 2,5 | 56,5 |
| TMVU 978-3/8-10 | G3/8 | 10 | 16 | 7 | 51 | 29 | 17 | 25 | 2,5 | 59,5 |
| TMVU 978-1/2-10 | G1/2 | 10 | 18 | 8 | 52 | 29 | 17 | 25 | 2,5 | 60,5 |



Пневмодроссели Серия TMCO

Пневмодроссели без обратного клапана для монтажа на цилиндрах и распределителях.
Регулировка - винтом или шестигранником.
Присоединение: G1/8, G1/4, G3/8, G1/2.



РАЗМЕРЫ

| Мод. | A | B | F | H | L | M | S | SW | SW1 | Z |
|-----------------|------|----|------|---|------|------|------|----|-----|------|
| TMCO 972-1/8-4 | G1/8 | 4 | 11,5 | 5 | 43 | 21,5 | 16,5 | 16 | 1,5 | 50 |
| TMCO 974-1/8-6 | G1/8 | 6 | 11,5 | 5 | 43 | 21,5 | 16,5 | 16 | 1,5 | 50 |
| TMCO 974-1/4-6 | G1/4 | 6 | 11,5 | 6 | 44 | 21,5 | 16,5 | 17 | 1,5 | 51 |
| TMCO 976-1/8-8 | G1/8 | 8 | 13,5 | 5 | 47 | 25 | 17,5 | 19 | 2,5 | 54 |
| TMCO 976-1/4-8 | G1/4 | 8 | 13,5 | 6 | 48,5 | 25 | 18 | 19 | 2,5 | 55,5 |
| TMCO 976-3/8-8 | G3/8 | 8 | 13,5 | 7 | 49,5 | 25 | 18 | 20 | 2,5 | 56,5 |
| TMCO 978-3/8-10 | G3/8 | 10 | 16 | 7 | 51 | 29 | 17 | 25 | 2,5 | 59,5 |
| TMCO 978-1/2-10 | G1/2 | 10 | 16 | 8 | 52 | 29 | 17 | 25 | 2,5 | 60,5 |

