

ПРИНАДЛЕЖНОСТИ ДЛЯ ПНЕВМАТИЧЕСКИХ ОСТРОВОВ СЕРИЙ 3 PLUG-IN, 3 FIELDBUS, Y, H, F и CX2


Разъем с кабелем

Разъем с кабелем,
угловой

Кабель для островов



Кабель для островов

Разъем для подачи
питания, 4-х контактный
M12Разъем для подачи
питания, угловой

Входной разъем шины

Входной разъем шины,
угловой

Выходной разъем шины

Выходной разъем
шины, угловойРазъем с нагрузочным
сопротивлениемРазъем с нагрузочным
сопротивлением для
Cam.I.NetРазветвитель кабеля
Profibus-DPРазветвитель кабеля
CanOpen / DeviceNet

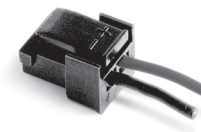
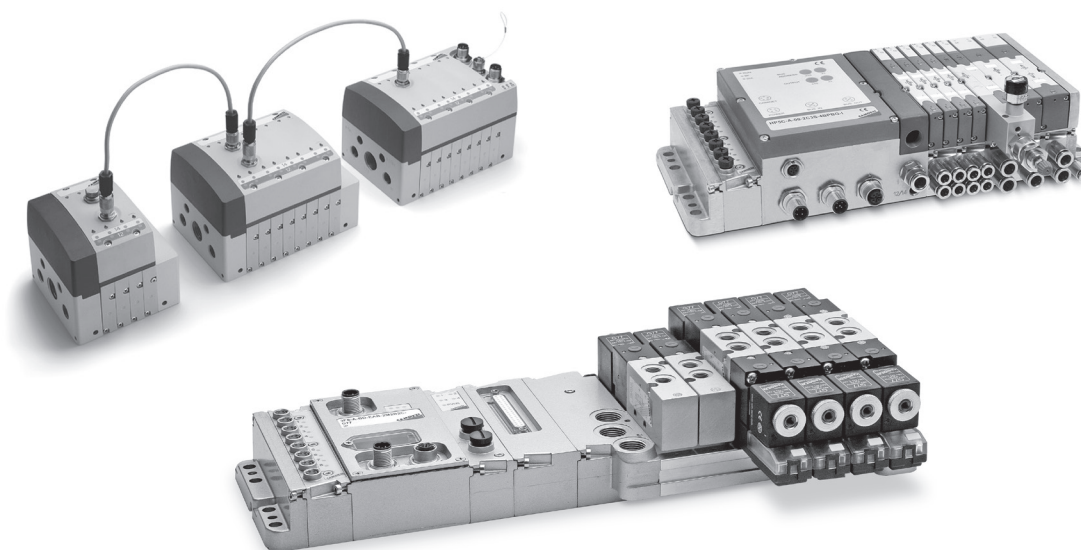
Разъем M12

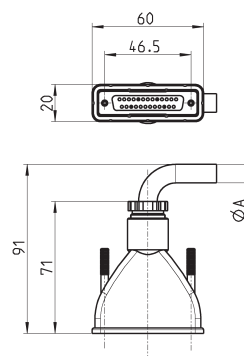


Разъем M12, угловой

Кабель для
конфигурирования
Серии YКабель для модулей
расширения

Удлинитель M8

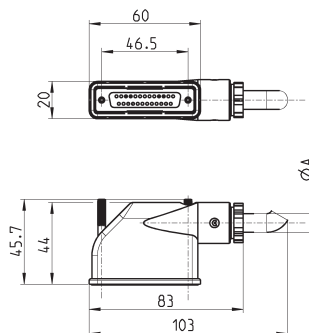
Разъем для
индивидуального
подключения
соленоидов Серии Y

Разъем с кабелем


Мод.	А	Кол-во жил кабеля	Длина кабеля (м)	Кол-во позиций пневмоострова
G3X-3	8	15	3	6
G3X-5	8	15	5	6
G3X-10	8	15	10	6
G4X-3	10	25	3	11
G4X-5	10	25	5	11
G4X-10	10	25	10	11

Разъем с кабелем, угловой

Класс защиты: IP65 (только для Серий 3 Plug-In, Y)



Мод.	А	Кол-во жил кабеля	Длина кабеля (м)	Кол-во позиций пневмоострова
G4X1-3	10	25	3	11
G4X1-5	10	25	5	11

Кабель для островов

Предназначен для подключения модуля ME-XXXX-DD к островам:

Серия 3 Plug-In*

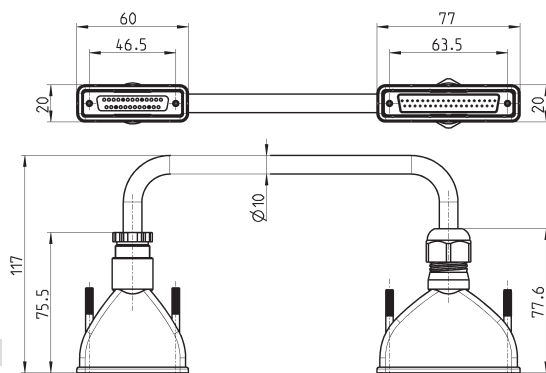
Серия Y – многоконтактное подключение**

Серия F

Класс защиты: IP65 (только для 3 Plug-In и Y).

* См. раздел 2/3.07.06

** См. раздел 2/3.20.04



Мод.	Кол-во контактов вилки	Кол-во контактов розетки	Длина кабеля (м)
G4X-G9W-3	37	25	3
G4X-G9W-5	37	25	5

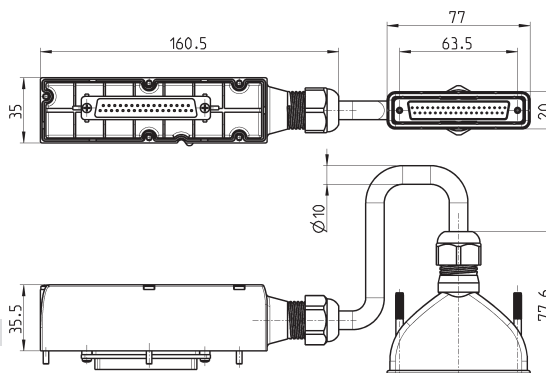
Кабель для островов

Предназначен для подключения модуля ME-XXXX-DD* к островам:

Серия H – многоконтактное подключение

Класс защиты: IP65.

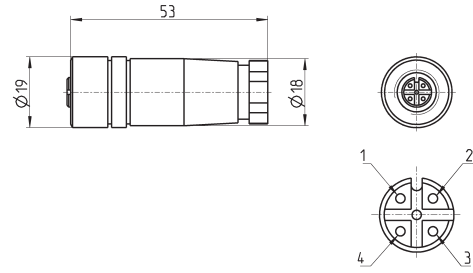
* См. раздел 2/3.15.15



Мод.	Кол-во контактов вилки	Кол-во контактов розетки	Кол-во жил кабеля	Длина кабеля (м)
G4X1-H-G9W-3	37	37	25	3
G4X1-H-G9W-5	37	37	25	5

Разъем для подачи питания M12, 4-х контактный

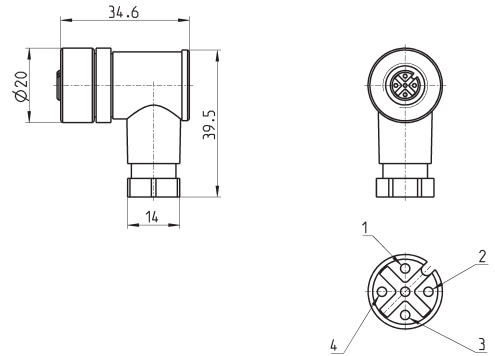
Для пневматических островов
Серии 3 Fieldbus, Y, CX2, H.



Мод.
CS-LF04HB

Разъем угловой для подачи питания M12, 4-х контактный

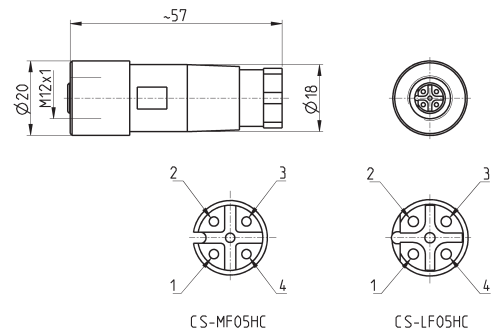
Для пневматических островов
Серии 3 Fieldbus, Y, CX2, H.



Мод.
CS-LR04HB

Входной разъем шины, 5-ти контактный

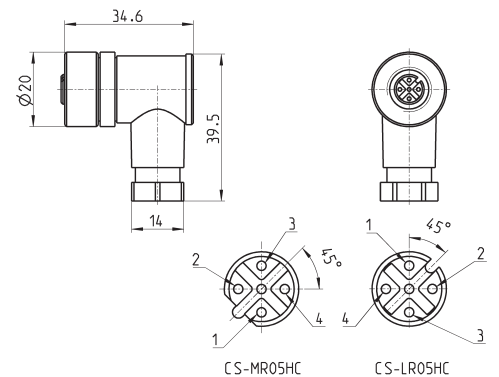
Для пневматических островов
Серии 3 Fieldbus, Y, CX2, H.



Мод.
CS-MF05HC Profibus-DP (M12B)
CS-LF05HC CANopen - DeviceNet (M12)

Входной разъем шины, угловой, 5-ти контактный

Для пневматических островов
Серии 3 Fieldbus, Y, CX2, H.

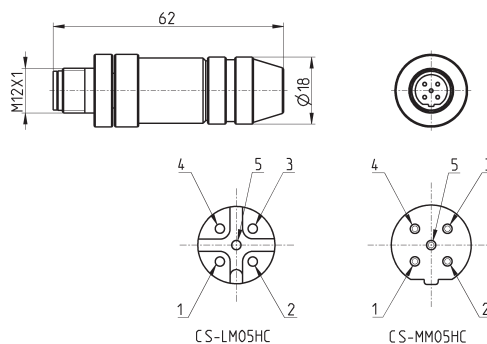


Мод.
CS-MR05HC Profibus-DP (M12B)
CS-LR05HC CANopen - DeviceNet (M12)

Выходной разъем шины, 5-ти контактный


Для пневматических островов
Серии 3 Fieldbus, CX2, H.

Мод. CS-LM05HC может быть использована
также для подключения выходного модуля
ME-0004-DL (см. раздел 2/3.20.04).

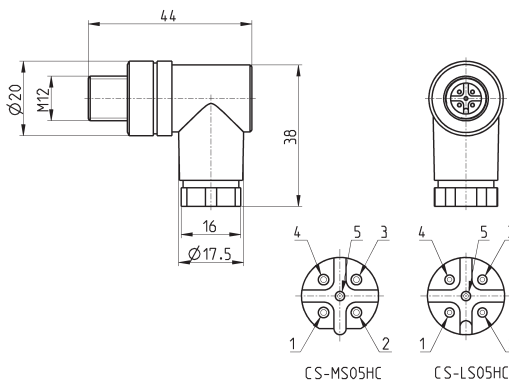


Мод.	
CS-MM05HC	Profibus-DP (M12B)
CS-LM05HC	CANopen - DeviceNet (M12)

Выходной разъем шины, угловой, 5-ти контактный


Для пневматических островов
Серии 3 Fieldbus, H и CX2.

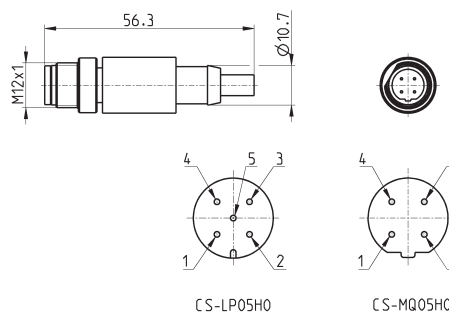
Мод. CS-LS05HC может быть использована
также для подключения выходного модуля
ME-0004-DL (см. раздел 2/3.20.04).



Мод.	
CS-MS05HC	Profibus-DP (M12B)
CS-LS05HC	CANopen - DeviceNet (M12)

Разъем с нагрузочным сопротивлением

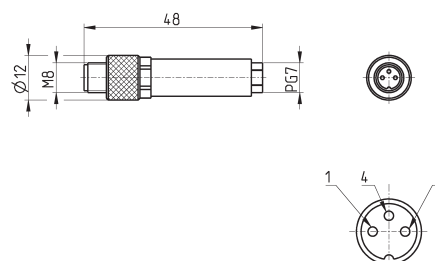

Для пневматических островов
Серии 3 Fieldbus, CX2, H.



Мод.	
CS-MQ05H0	Profibus-DP (M12B)
CS-LP05H0	CANopen - DeviceNet (M12)

Входной разъем (штекер) M8 3-х контактный для модулей входов
Новинка

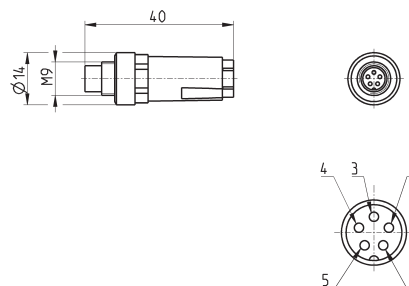

Для пневматических островов
Серии H и CX2



Мод.	
CS-DM03HB	

Разъем с нагрузочным сопротивлением M9 для Cam.I.Net

Для пневматических островов
Серии 3 Fieldbus, CX2, H.

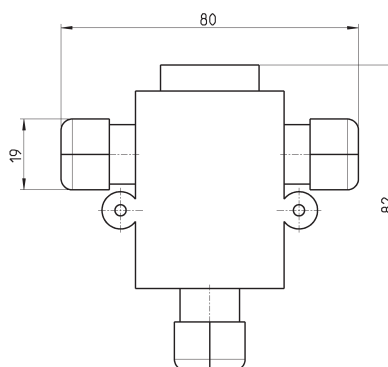


Мод.

CS-FP05H0

Разветвитель кабеля Profibus-Dp

Для модулей расширения Серии Y.

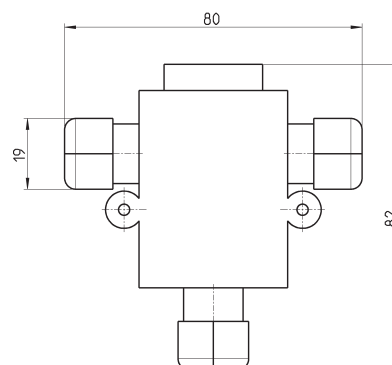


Мод.

CS-AA03EC

Разветвитель кабеля CanOpen / Devicenet

Для модулей расширения Серии Y и H.



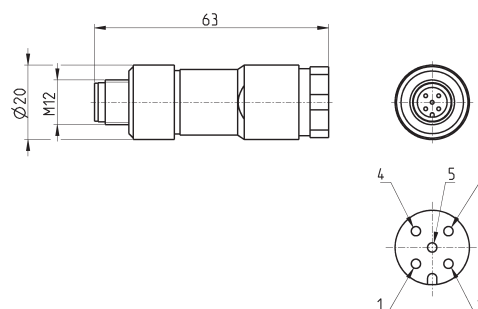
Мод.

CS-AA05EC

Разъем DUO M12, 5-ти полюсной

Для подключения цифровых модулей входа
ME-1600-DL (раздел 2/3.10.14) и цифровых
модулей выхода ME-0004-DL (раздел 2/3.20.04).

Для пневматических островов Серии Y и CX2.



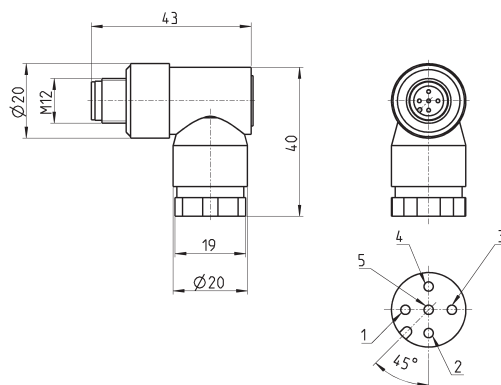
Мод.

CS-LD05HF

Разъем угловой DUO M12, 5-ти полюсной


Для подключения цифровых модулей входа ME-1600-DL (раздел 2/3.10.14) и цифровых модулей выхода ME-0004-DL (раздел 2/3.20.04).

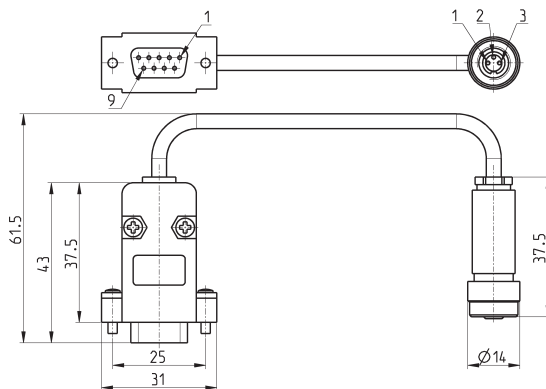
Для пневматических островов Серии Y и CX2.



Мод.	
CS-LH05HF	

Кабель для конфигурирования Серия Y


Кабель предназначен для конфигурирования адреса в сети Fieldbus и диагностики пневмоостровов Серии Y. Программное обеспечение для конфигурирования доступно на сайте www.camozzi.com

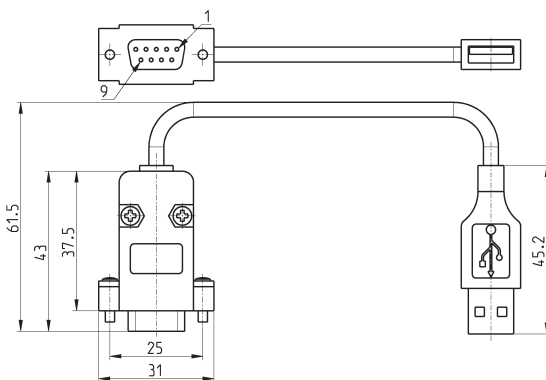


Мод.	Длина кабеля (м)
CS-FZ03AD-C500	5

Преобразователь интерфейса USB-RS232


Предназначен для подключения кабеля CS-FZ03AD-C500 в порт USB

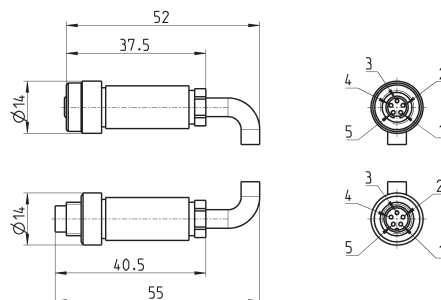
Для пневматических островов Серии Y



Мод.	Длина кабеля (м)
G8X3-G8W-1	1

Кабель для подключения модулей расширения


Для пневматических островов Серии Y и H.

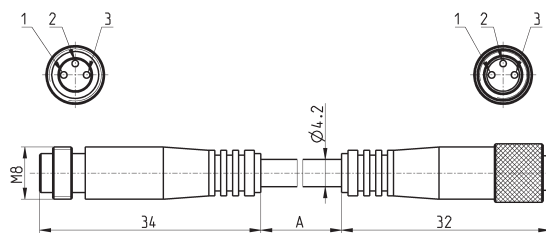


Мод.	Длина кабеля (м)
CS-FW05HE-D025	0,25
CS-FW05HE-D100	1
CS-FW05HE-D250	2,5
CS-FW05HE-D500	5
CS-FW05HE-DA00	10

Удлинитель M8

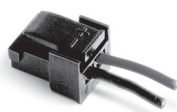


Неэкранированный.
Предназначен для подключения дискретных входных сигналов к модулям M8-0008-DC пневматических островов Серий 3 Fieldbus, H, CX2

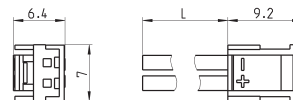


Мод.	Длина кабеля "А" (м)
CS-DW03HB-C250	2,5
CS-DW03HB-C500	5

Разъем Мод. 121-8...



Предназначен для подключения соленоидов пневмоостровов Серии Y с индивидуальным подключением (YР1K...)

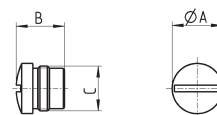


Мод.	Описание	Цвет	L = Длина кабеля	Фиксация кабеля
121-803	изолированный кабель	черный	300 мм	опрессовка
121-806	изолированный кабель	черный	600 мм	опрессовка
121-810	изолированный кабель	черный	1000 мм	опрессовка
121-830	изолированный кабель	черный	3000 мм	опрессовка

Заглушка для входных / выходных модулей



Для пневматических островов:
Серия 3 Fieldbus
CX2
H (только M8)
Y (только M12)

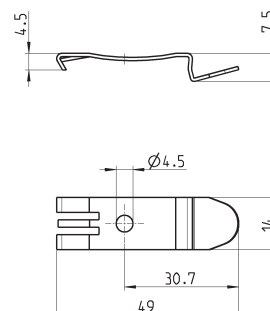


Мод.	A	B	C	Монтаж
CS-DFTP	10	11	M8	ME-0008-DC
CS-LFTP	13,5	13	M12	ME-1600-DL - ME-0004-DL

Крепление к DIN-рейке



Для пневматических островов
Серия 3 Fieldbus, CX2, H, Y
DIN EN 50022 (7,5 x 35 мм – ширина 1)
Подходит для всех плит.
В комплекте:
2x крепежная скоба
2x винт



Мод.
PCF-E520