

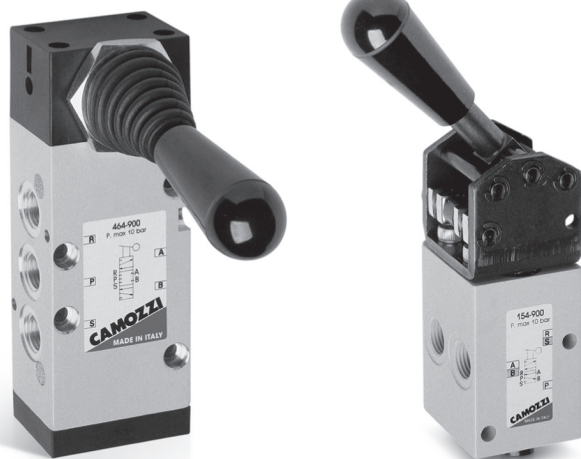
Распределители с ручным управлением Серия 1, 3, 4 и VMS

Серия 1, 3 и 4: 3/2, 5/2 и 5/3 лин./поз.

Присоединение G1/8, G1/4

Серия VMS: 3/2 лин./поз.

Присоединение G1/8, G1/4, G3/8, G1/2



Распределители с ручным управлением Серии 3 (G1/8, 3/2 и 5/2 лин./поз.) и Серии 4 (G1/4, G1/2, 3/2, 5/2 и 5/3 лин./поз.) имеют различные виды переключателей: фиксируемая и подпружиненная кнопка, кнопка-грибок, прямой и боковой тумблер, рычаг. Распределители 3/2 лин./поз. могут подключаться по схеме Н.З. и Н.О. При подаче давления в отверстие Р распределитель работает как Н.З. При подаче давления в R, как Н.О.

Распределители Серии 1 представлены в двух вариантах: кнопка (3/2 лин./поз.) и рычаг (3/2 и 5/2 лин./поз.).

ОСНОВНЫЕ ХАРАКТЕРИСТИКИ

Конструкция	золотниковоого типа (Серия 3 и 4), клапанного типа (Серия 1), осевое переключение (Серия VMS)
Функция распределителя	3/2, 5/2, 5/3 лин./поз.
Материалы	корпус – алюминий, золотник – нержавеющая сталь, плунжер – латунь, уплотнения – NBR
Присоединение	G1/8, G1/4, G3/8, G1/2
Рабочая температура	0°C + 60°C
Температура окружающей среды	0°C + 50°C
Рабочее давление	см. модели
Рабочая среда	фильтрованный воздух со смазкой и без смазки. В случае, если в системе уже используется смазка (рекомендуем применять масло ISO VG32), то ее подачу нельзя прекращать

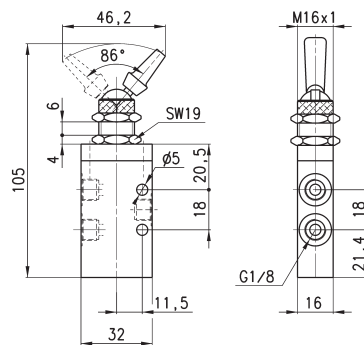
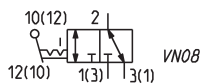
КОДИРОВКА

3	3	8	-	900
----------	----------	----------	----------	------------

3	СЕРИИ: 1 3 4
5	КОЛИЧЕСТВО ЛИНИЙ - ФУНКЦИЯ: 3 = 3/2 лин./поз., Н.З. 5 = 5/2 лин./поз. 6 = 5/3 лин./поз., закрытая центральная позиция 7 = 5/3 лин./поз., открытая центральная позиция
8	ПРИСОЕДИНЕНИЕ: 8 = G1/8 4 = G1/4
900	ВОЗВРАТ: 895 = черная кнопка с пружинным возвратом 896 = зеленая кнопка с пружинным возвратом 897 = красная кнопка с пружинным возвратом 900 = боковой тумблер фиксируемый 905 = боковой тумблер подпружиненный 910 = фиксируемая кнопка 915 = кнопка с пружинным возвратом 935 = рычаг с пружинным возвратом 975 = черная кнопка - грибок, с пружинным возвратом 976 = зеленая кнопка - грибок, с пружинным возвратом 977 = красная кнопка - грибок, с пружинным возвратом 990 = прямой тумблер

2

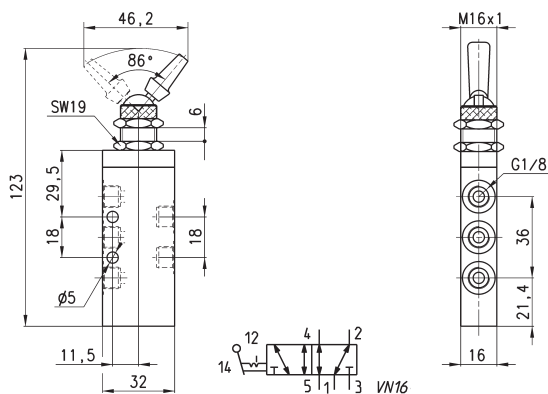
УПРАВЛЕНИЕ

Распределители


Мод.	Рабочее давление (бар)	Расход воздуха (Нл/мин)	Усилие переключения (Н)
338-990	0.9 ± 10	700	18

Распределители

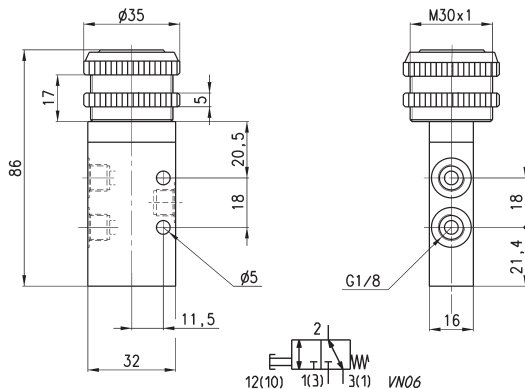
Усилие переключения = 18Н
 Рабочее давление = -0,9 ÷ 10 бар
 Расход воздуха = 700 Нл/мин



Мод.	
358-890	

Распределители

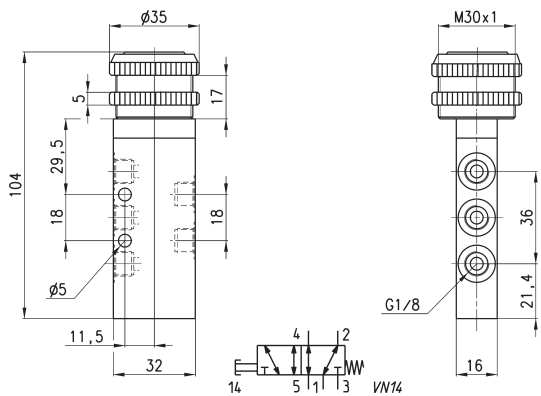
Усилие переключения = 35Н
 Рабочее давление = -0,9 ÷ 10 бар
 Расход воздуха = 700 Нл/мин



Мод.	Цвет кнопки
338-895	Черный
338-896	Зеленый
338-897	Красный

Распределители

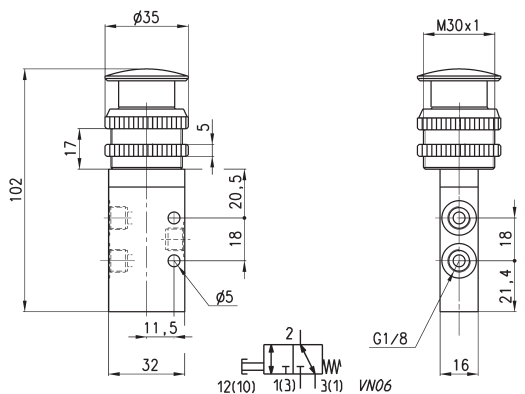
Усилие переключения = 35Н
 Рабочее давление = -0,9 ÷ 10 бар
 Расход воздуха = 700 Нл/мин



Мод.	Цвет кнопки
358-895	Черный
358-896	Зеленый
358-897	Красный

Распределители

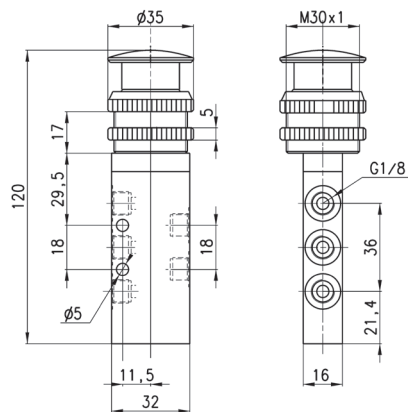
Усилие переключения = 35Н
 Рабочее давление = -0,9 ÷ 10 бар
 Расход воздуха = 700 Нл/мин



Мод.	Цвет кнопки
338-975	Черный
338-976	Зеленый
338-977	Красный

Распределители

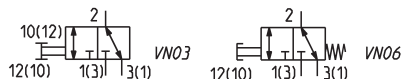
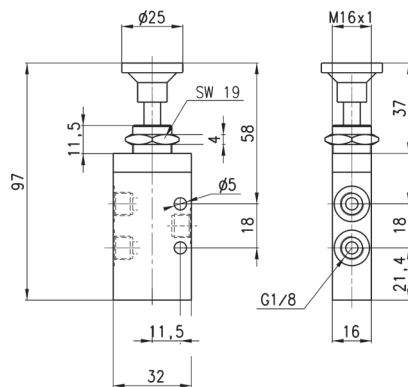
Усилие переключения = 35Н
 Рабочее давление = $-0,9 \div 10$ бар
 Расход воздуха = 700 Нл/мин



Мод.	Цвет кнопки
358-975	Черный
358-976	Зеленый
358-977	Красный

Распределители

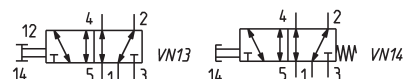
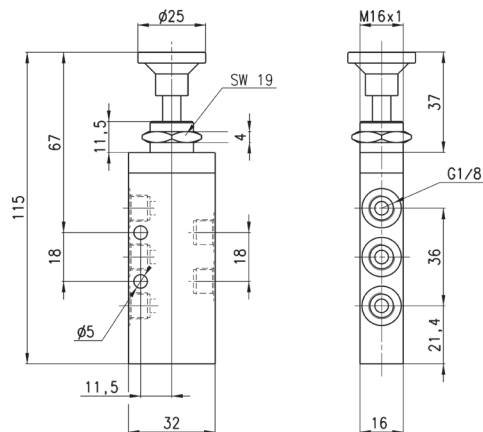
Усилие переключения мод. 338-910 = 6Н
 Усилие переключения мод. 338-915 = 35Н
 Рабочее давление = $-0,9 \div 10$ бар
 Расход воздуха = 700 Нл/мин



Мод.	Символ
338-910	VN03
338-915	VN06

Распределители

Усилие переключения мод. 358-910 = 6Н
 Усилие переключения мод. 358-915 = 35Н
 Рабочее давление = $-0,9 \div 10$ бар
 Расход воздуха = 700 Нл/мин

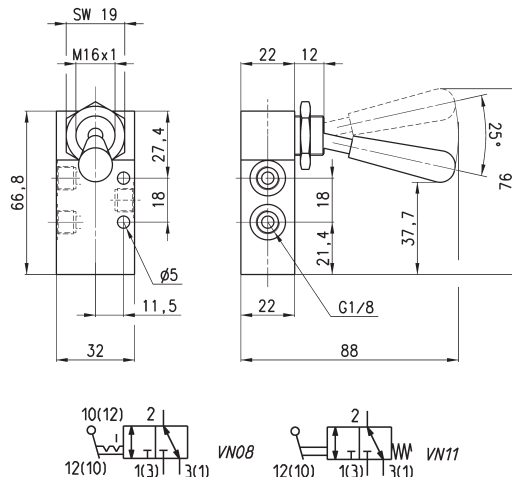


Мод.	Символ
358-910	VN13
358-915	VN14

Распределители



Усилие переключения мод. 338-910 = 6Н
 Усилие переключения мод. 338-915 = 35Н
 Рабочее давление = -0,9 ÷ 10 бар
 Расход воздуха = 700 Нл/мин

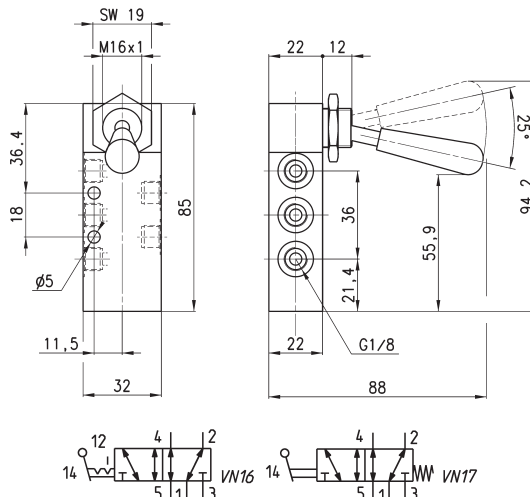


Мод.	Символ
338-900	VN08
338-905	VN11

Распределители



Усилие переключения мод. 358-900 = 5Н
 Усилие переключения мод. 358-905 = 22Н
 Рабочее давление = -0,9 ÷ 10 бар
 Расход воздуха = 700 Нл/мин

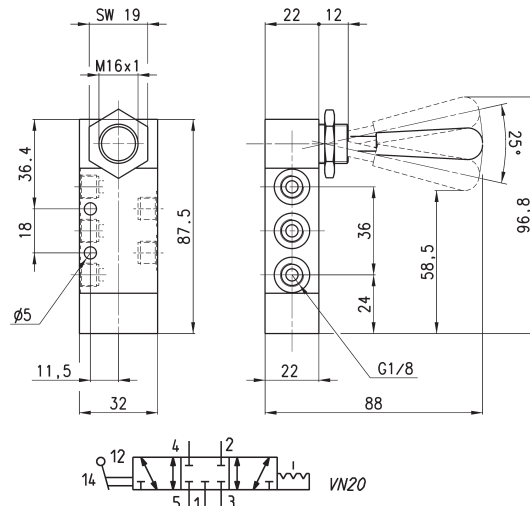


Мод.	Символ
358-900	VN16
358-905	VN17

Распределители



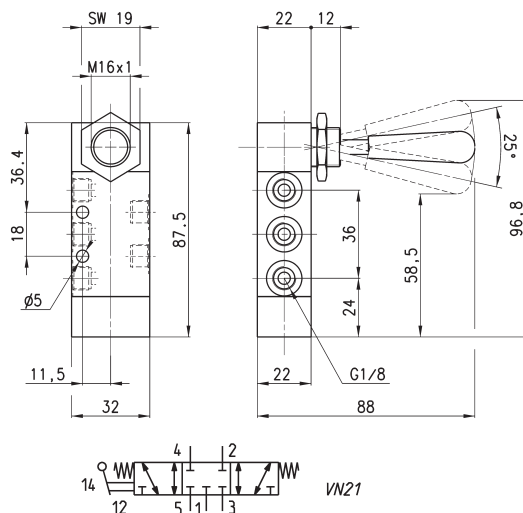
Усилие переключения = 5Н
 Рабочее давление = -0,9 ÷ 10 бар
 Расход воздуха = 500 Нл/мин



Мод.
368-900

Распределители

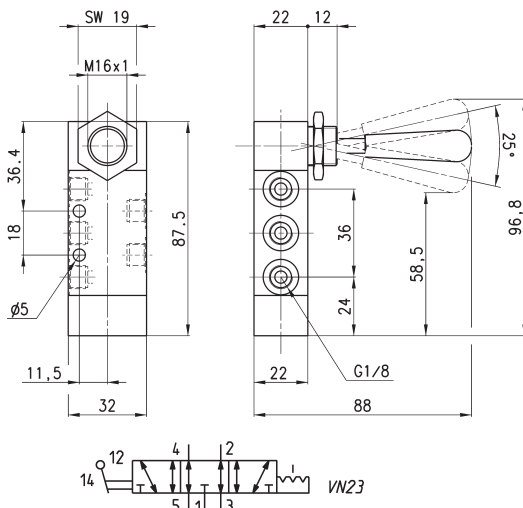
Усилие переключения = 20Н
 Рабочее давление = -0,9 ÷ 10 бар
 Расход воздуха = 500 Нл/мин



Мод.

368-905
Распределители

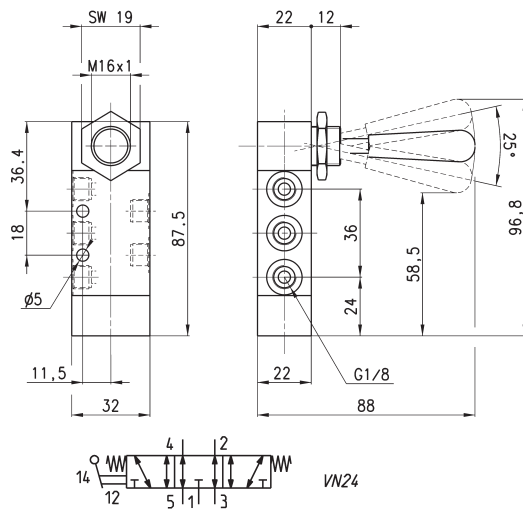
Усилие переключения = 5Н
 Рабочее давление = -0,9 ÷ 10 бар
 Расход воздуха = 500 Нл/мин



Мод.

378-900
Распределители

Усилие переключения = 20Н
 Рабочее давление = -0,9 ÷ 10 бар
 Расход воздуха = 500 Нл/мин

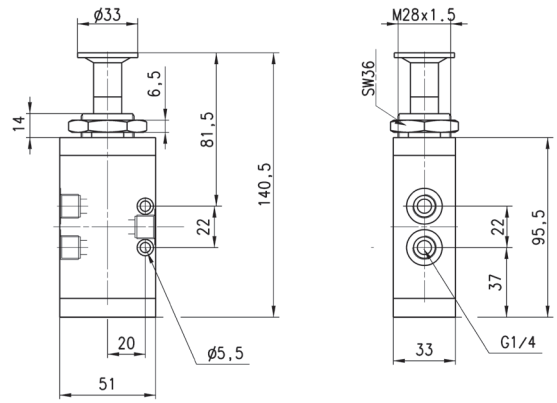
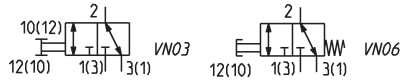


Мод.

378-905

Распределители

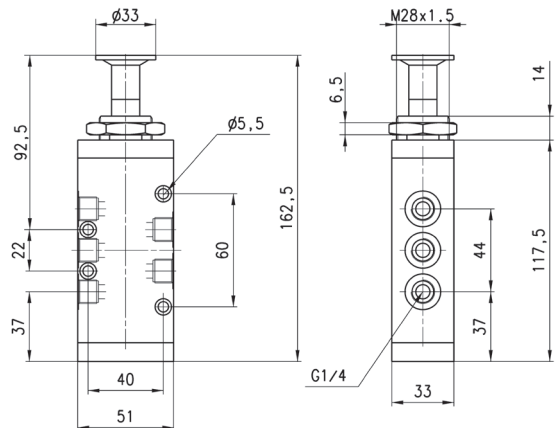
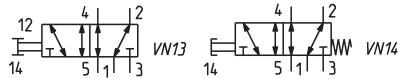
Усилие переключения мод. 434-910 = 10Н
 Усилие переключения мод. 434-915 = 37Н
 Рабочее давление = -0,9 ÷ 10 бар
 Расход воздуха = 1250 Нл/мин



Мод.	Символ
434-910	VN03
434-915	VN06

Распределители

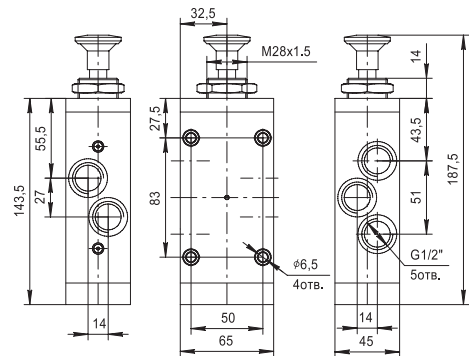
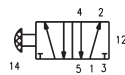
Усилие переключения мод. 454-910 = 10Н
 Усилие переключения мод. 454-915 = 37Н
 Рабочее давление = -0,9 ÷ 10 бар
 Расход воздуха = 1250 Нл/мин



РАЗМЕРЫ	
Мод.	Символ
454-910	VN13
454-915	VN14

Распределители

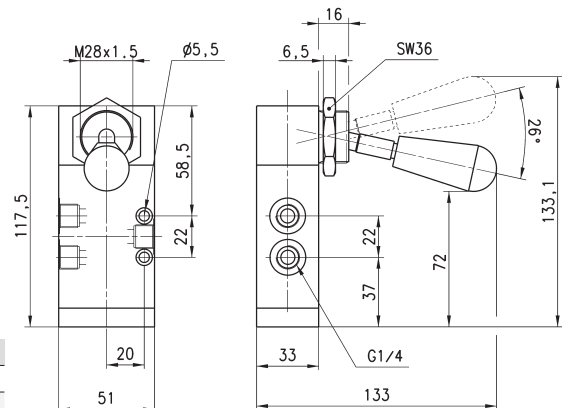
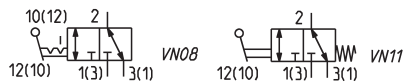
Усилие переключения мод. 452С-910 = 10Н
 Рабочее давление = -0,9 ÷ 10 бар
 Расход воздуха = 1900 Нл/мин



Мод.	452С-910
------	----------

Распределители

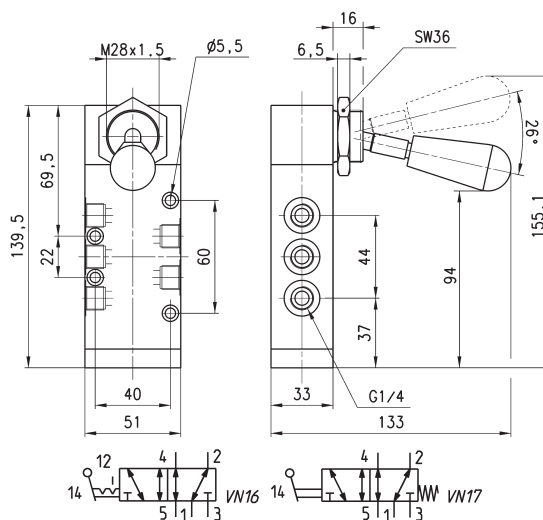
Усилие переключения мод. 434-900 = 5Н
 Усилие переключения мод. 434-905 = 37Н
 Рабочее давление = -0,9 ÷ 10 бар
 Расход воздуха = 1250 Нл/мин



Мод.	Символ
434-900	VN08
434-905	VN11

Распределители

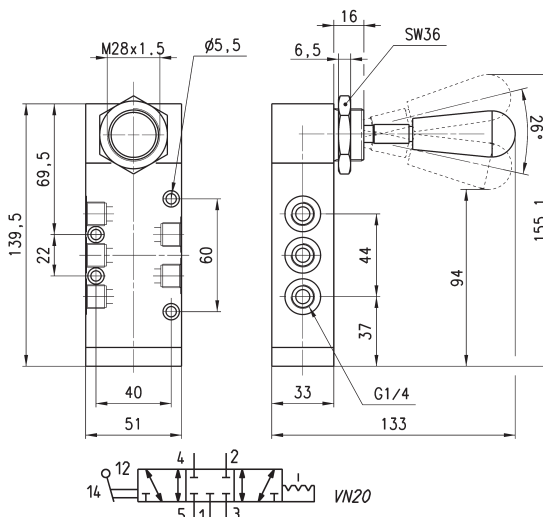

Усилие переключения мод. 454-900 = 5Н
 Усилие переключения мод. 454-905 = 37Н
 Рабочее давление = -0,9 ÷ 10 бар
 Расход воздуха = 1250 Нл/мин



Мод.	Символ
454-900	VN16
454-905	VN17

Распределители

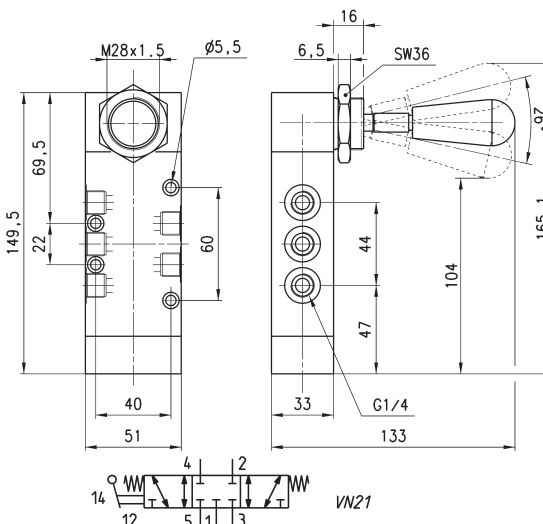

Усилие переключения = 5Н
 Рабочее давление = -0,9 ÷ 10 бар
 Расход воздуха = 1250 Нл/мин



Мод.	464-900
------	---------

Распределители

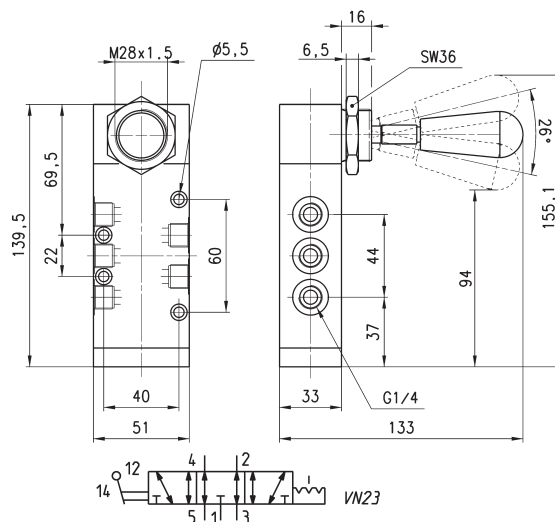

Усилие переключения = 10Н
 Рабочее давление = -0,9 ÷ 10 бар
 Расход воздуха = 1250 Нл/мин



Мод.	464-905
------	---------

Распределители

Усилие переключения = 5Н
 Рабочее давление = $-0,9 \div 10$ бар
 Расход воздуха = 1250 Нл/мин

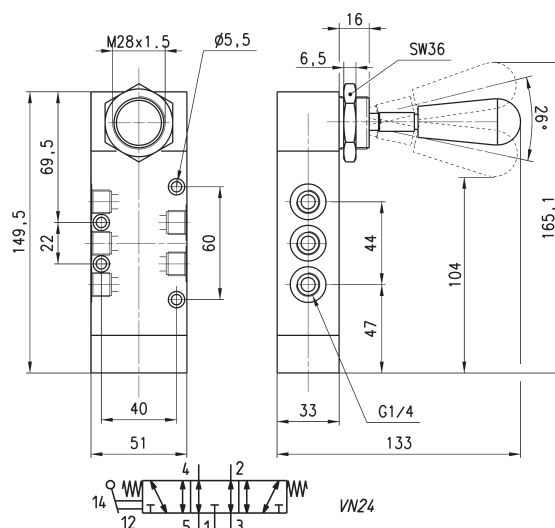


Мод.

474-900

Распределители

Усилие переключения = 10Н
 Рабочее давление = $-0,9 \div 10$ бар
 Расход воздуха = 1250 Нл/мин

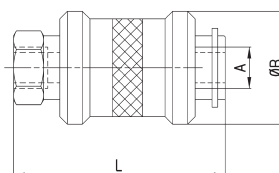


Мод.

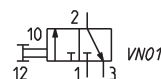
474-905

Распределители Серии VMS

Рабочее давление: $0 \div 15$ бар
 Рабочая температура: $-10 \div 80^\circ\text{C}$

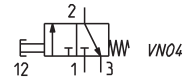
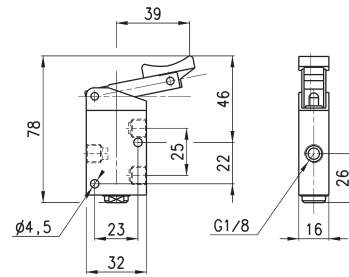


Мод.	A	ϕB	L	Q* (Нл/мин) 1-2	Q* (Нл/мин) 2-3
VMS-105-M5	M5	15	33,5	140	145
VMS-118-1/8	G1/8	25	48	600	740
VMS-114-1/4	G1/4	30	58	1200	1780
VMS-138-3/8	G3/8	35	70	2100	1830
VMS-112-1/2	G1/2	40	80	3350	4030
VMS-134-3/4	G3/4	49,5	83	5350	5000




Распределители

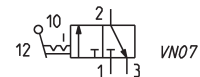
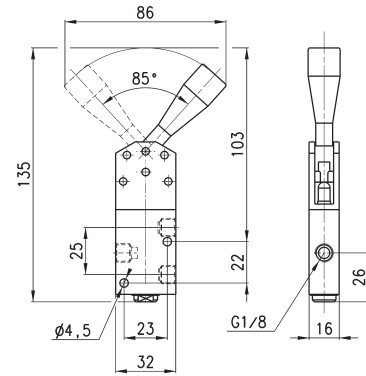
Усилие переключения = 38Н
 Рабочее давление = 0 ÷ 10 бар
 Расход воздуха = 500 Нл/мин



Мод.
138-935


Распределители

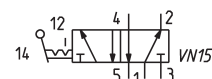
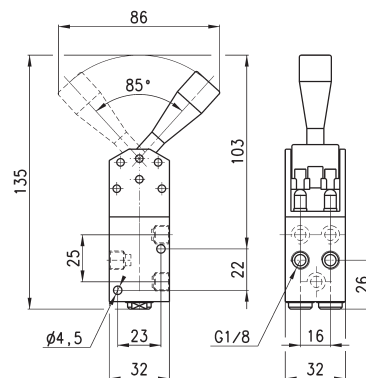
Усилие переключения = 25Н
 Рабочее давление = 0 ÷ 10 бар
 Расход воздуха = 500 Нл/мин



Мод.
138-900


Распределители

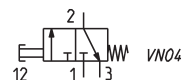
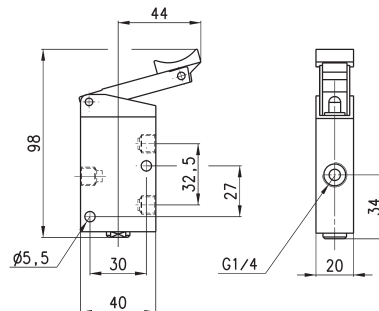
Усилие переключения = 45Н
 Рабочее давление = 0 ÷ 10 бар
 Расход воздуха = 500 Нл/мин



Мод.
158-900

Распределители

Усилие переключения = 40Н
 Рабочее давление = 0 ÷ 10 бар
 Расход воздуха = 1250 Нл/мин

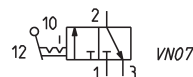
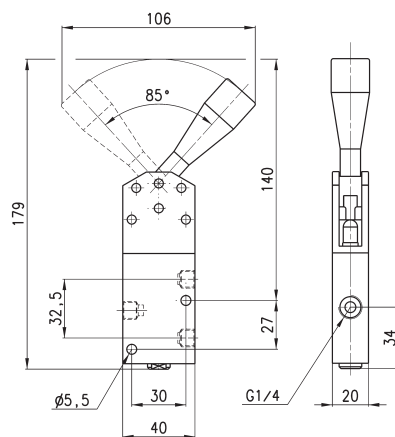


Мод.

134-935

Распределители

Усилие переключения = 30Н
 Рабочее давление = 0 ÷ 10 бар
 Расход воздуха = 1250 Нл/мин

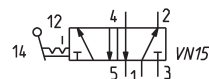
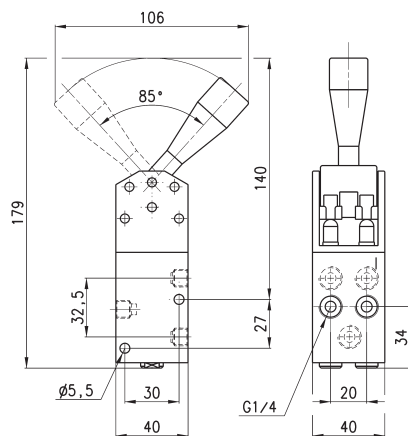


Мод.

134-900

Распределители

Усилие переключения = 55Н
 Рабочее давление = 0 ÷ 10 бар
 Расход воздуха = 1250 Нл/мин



Мод.

154-900