

Распределители с электропневматическим и пневматическим управлением Серии NA

Золотниковые распределители с электропневматическим и пневматическим управлением, приточное исполнение NAMUR 3/2, 5/2, 5/3 лин./поз., присоединение G1/4



Распределители имеют приточную поверхность по стандарту NAMUR и предназначены для установки непосредственно на компоненты, имеющие аналогичную поверхность, например, на некоторые поворотные цилиндры. Все распределители Серии NA оснащены ручным дублированием и могут поставляться с соленоидами различного напряжения, в том числе во взрывобезопасном исполнении по стандарту UL и ATEX.

ОСНОВНЫЕ ХАРАКТЕРИСТИКИ

Конструкция	золотникового типа (с пилотным управлением)
Функция распределителя	3/2 - 5/2 - 5/3 лин./поз.
Материалы	корпус – алюминий, золотник – нержавеющая сталь, уплотнения – NBR
Крепление	два отверстия \varnothing 5 мм в корпусе распределителя
Присоединение	2 - 4 = NAMUR 1 - 3 - 5 = G1/4
Установка	на устройства с приточной поверхностью стандарта NAMUR
Рабочая температура	0°C + 60°C (при сухом воздухе -20°C)
Рабочее давление	1,5 - 10 бар при двустороннем управлении 2,5 - 10 бар при одностороннем управлении
Номинальное давление	6 бар
Номинальный расход	Q _n = 1000 Нл/мин
Условный проход	8 мм
Рабочая среда	чистый воздух без масла. Для стандартного исполнения: если уже используется смазка (мы рекомендуем масло ISO VG32), то ее подачу нельзя прекращать

КОДИРОВКА

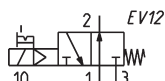
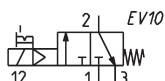
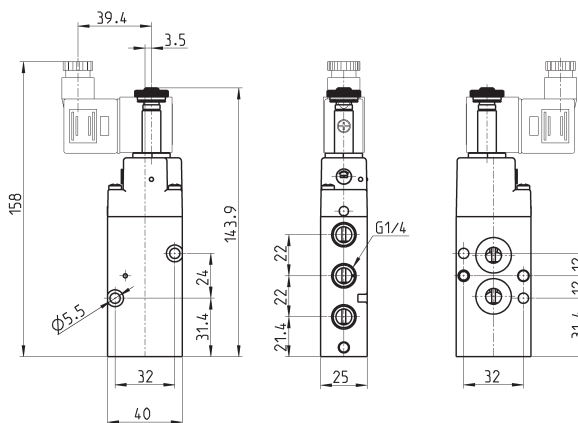
NA	5	4N	-	15	-	02	-	U7	7
----	---	----	---	----	---	----	---	----	---

NA	СЕРИЯ: NAMUR
5	КОЛИЧЕСТВО ЛИНИЙ И ПОЗИЦИЙ: 3 = 3/2 Н.З. 4 = 3/2 Н.О. 5 = 5/2 6 = 5/3 с закрытой центральной позицией 7 = 5/3 с открытой центральной позицией 8 = 5/3 с подачей давления в обе линии
4N	ПРИСОЕДИНЕНИЕ: 4 = G1/4, NAMUR
15	УПРАВЛЕНИЕ: 11 = электропневматическое, двустороннее 15 = электропневматическое, с пружинным возвратом 33 = пневматическое, двустороннее 35 = пневматическое, с пружинным возвратом
02	ПРИСОЕДИНЕНИЕ СОЛЕНОИДА: 02 = соленоид 22 x 22
U7	ГЕРМЕТИЗИРУЮЩИЙ МАТЕРИАЛ / РАЗМЕРЫ СОЛЕНОИДА: A8 = PPS / 30 x 30 G7 = PA / 22 x 22 G8 = PA / 30 x 30 (только 24 V DC) G9 = PA / 22 x 58 H8 = взрывобезопасный, самогасящийся PA (30 x 30) U7 = PET / 22 x 22
7	НАПРЯЖЕНИЕ СОЛЕНОИДА: см. раздел 2/2.35.01

2

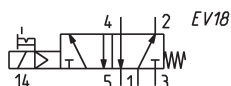
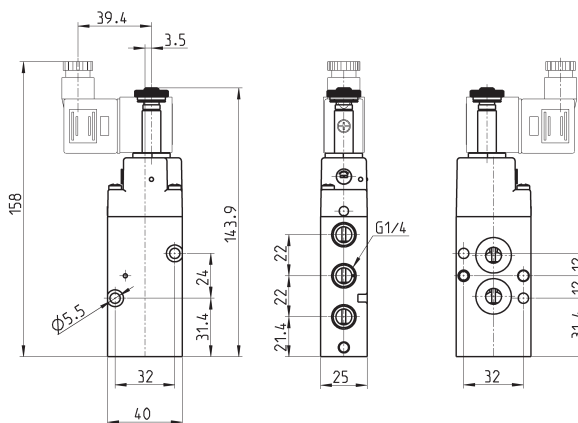
УПРАВЛЕНИЕ

3/2 лин./поз. распределитель, односторонний, Н.З и Н.О.

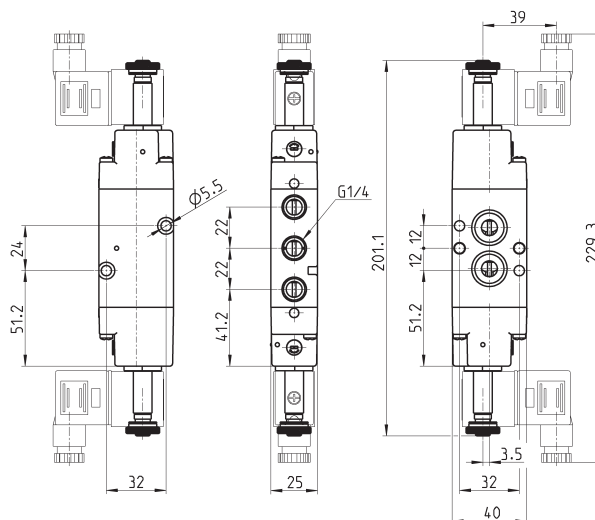
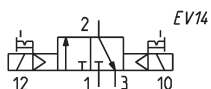


Мод.	Символ
NA34N-15-02	EV10
NA44N-15-02	EV12

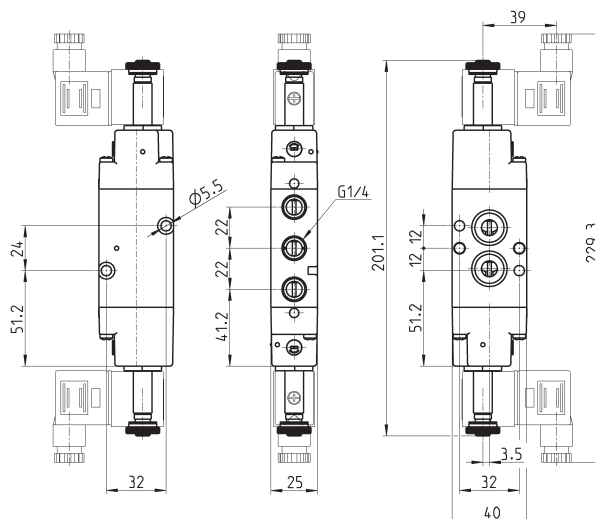
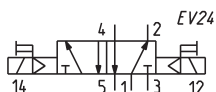
5/2 лин./поз. распределитель, односторонний



Мод.	NA54N-15-02
------	-------------

3/2 лин/поз. распределитель, двусторонний


Мод.

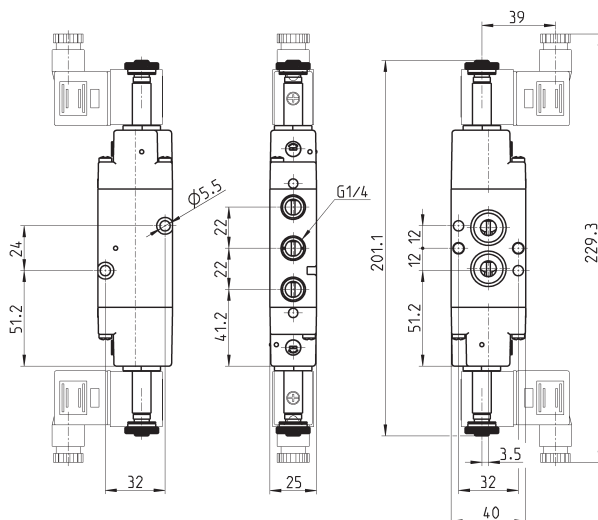
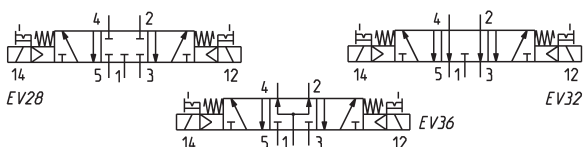
NA34N-11-02
5/2 лин/поз. распределитель, двусторонний


Мод.

NA54N-11-02

5/3 лин./поз. распределитель

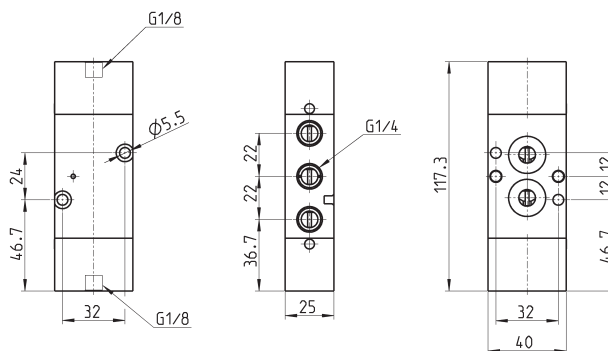
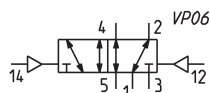
CC – с закрытой центральной позицией
 CO – с открытой центральной позицией
 CP – с подачей давления в обе линии



Мод.	Символ
NA64N-11-02	EV28
NA74N-11-02	EV32
NA84N-11-02	EV36

5/2 лин./поз. распределитель, двусторонний

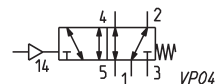
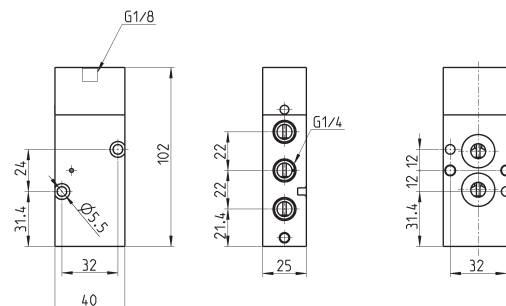
С пневматическим управлением



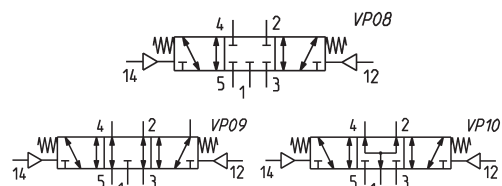
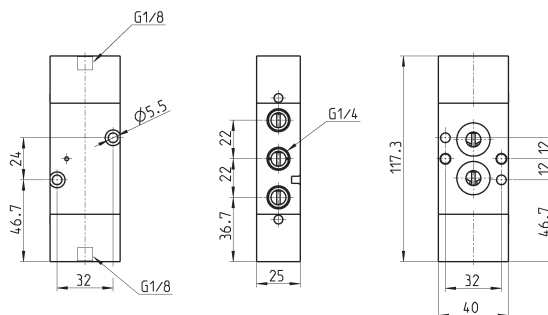
Мод.	NA54N-33
------	----------

5/2 лин./поз. распределитель, односторонний

С пневматическим управлением


 Мод.
NA54N-35
5/3 лин./поз. распределитель

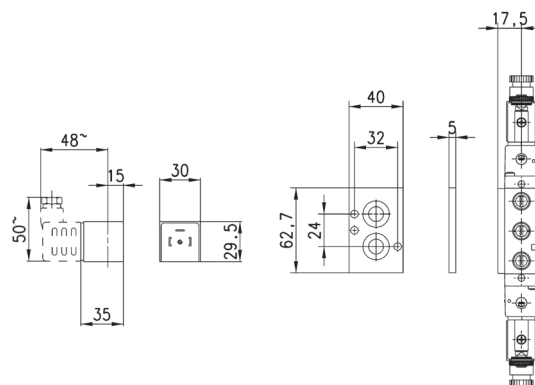
С пневматическим управлением.

 CC – с закрытой центральной позицией
 CO – с открытой центральной позицией
 CP – с подачей давления в обе линии


Мод.	Символ
NA64N-33	VP08
NA74N-33	VP09
NA84N-33	VP10

Промежуточная плита Мод. NA54-PC

При использовании взрывозащищенной катушки Мод. Н8 необходимо устанавливать промежуточную плиту, которая поставляется в комплекте с двумя винтами и двумя уплотнительными кольцами.


 Мод.
NA54-PC