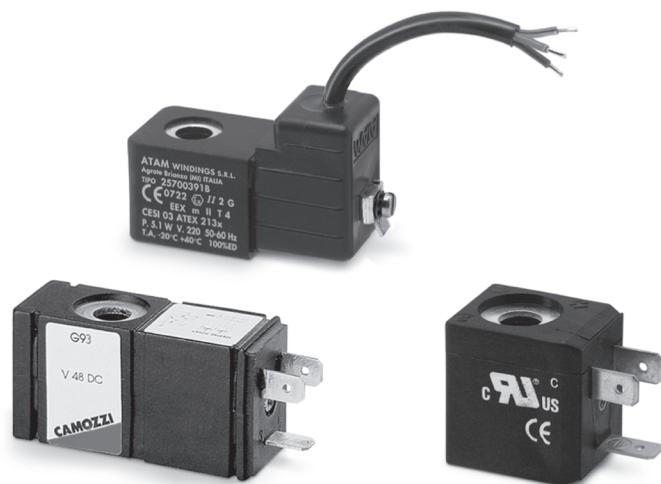


Соленоиды U7*, U7*EX, G7*, A8* G93, B*, H8* и GP*

Соленоиды соответствуют стандарту DIN 40050 и имеют площадку для электрического подключения по стандарту DIN 43650 (EN 175301-803) формы А и В



Катушки соленоидов могут быть собраны с распределителями Серий А, AP, CFB, 3, 4, 9, NA.

Мод. G7... (PA – стеклонаполненный полиамид): U7... (PET – черный полиэтилен): применимы в стандартных условиях производства, где относительная влажность воздуха в цеху не выше 75%

Мод. A7... (PPS – черный полифенилсульфид): соленоиды для стандартного применения и для сред с повышенной относительной влажностью. Не рассчитаны на непрерывный режим работы.

Мод. U7..EX PET (черный полиэтилен с влагостойкой пропиткой компаунда): Соленоиды сертифицированы ATEX. В том числе подходят для уличного применения; станков и машин, где требуется мойка оборудования.

Мод. H8...: взрывозащищенное исполнение (ATEX).

Мод. G93: обеспечивает возможность импульсного управления моностабильными распределителями.

Мод. B...: соленоиды для применения с распределителями Серии CFB (см. раздел 2/1.30).

Мод. GW...: соленоиды для применения с распределителями Серии AP, размер 16 мм.

ОСНОВНЫЕ ХАРАКТЕРИСТИКИ

Класс изоляции	U7... / G7... / G93 = класс F (155° C) A8... = класс H (180° C) B... / H8... = класс H (200° C) A7... = класс H (180° C), проверка на 3000 V в течение 1 мин.
Класс защиты	U7... / G7... / G93 = IP54 - DIN 40050 IP65 (с разъемом Мод. 122-800 и Мод. 122-800EX) A8... / B... = IP54 - DIN 40050 IP65 (с разъемом Мод. 124-800) H8... = IP64 A7... = IP54 - DIN 40050 IP65 (в разъемом Мод. 122-800)
Режим работы	100% непрерывный режим работы (кроме соленоидов Мод. A7...)
Допустимый разброс напряжений V AC	Мод. А и U: -15% / +10% (Мод. U7J: -5% / +5%) Мод. В: ± 10%
Допустимый разброс напряжений V DC	Мод. А и U: ± 10% Мод. В: ± 5%

Соленоиды Мод. U7... / U7*EX и Мод. G7...

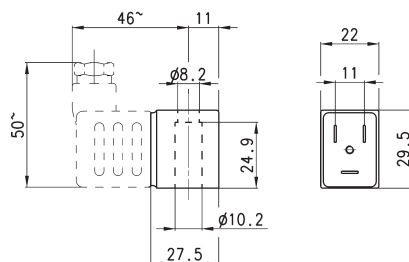

Соединение: двухконтактное с заземлением
DIN 43650 (версия B)
Мод. U7*EX имеет маркировку по ATEX II 3 GD Eex nA T4

Материал корпуса соленоида:

U7* = PET

G7* = PBT

ПРИМЕЧАНИЕ: при заказе версии ATEX необходимо в конце кодировки указывать индекс "EX".



Мод.	Напряжение	Мощность	Напряжение	Мощность	Напряжение	Мощность
U7H	12V DC	3,1 W	24V - AC 50/60 Hz	3,5 VA		
G7H	12V DC	3,1 W	24V - AC 50/60 Hz	3,5 VA		
U7K	72V DC	4,8 W	110V - AC 50/60 Hz	3,8 VA	125V - AC 50/60 Hz	5,5 VA
U7K1	72V DC	5,6 W	110V - AC 50/60 Hz	5,8 VA	125V - AC 50/60 Hz	8,3 VA
G7K	72V DC	4,8 W	110V - AC 50/60 Hz	3,8 VA	125V - AC 50/60 Hz	5,5 VA
G7K1	72V DC	5,6 W	110V - AC 50/60 Hz	5,8 VA	125V - AC 50/60 Hz	8,3 VA
U7J			230V - AC 50/60 Hz	3,5 VA	240V - AC 50/60 Hz	4 VA
G7J			230V - AC 50/60 Hz	3,5 VA	240V - AC 50/60 Hz	4 VA
U79	48V DC	3,1 W				
G79	48V DC	3,1 W				
U710	110V DC	3,2 W				
G710	110V DC	3,2 W				
U77	24V DC	3,1 W	48V - AC 50/60 Hz	3,5 VA		
U771	24V DC	3,1 W	48V - AC 50/60 Hz	3,5 VA		
G77	24V DC	3,1 W	48V - AC 50/60 Hz	3,5 VA		
G771	24V DC	3,1 W	48V - AC 50/60 Hz	3,5 VA		
U7F			380V - AC 50/60 Hz	7 VA		
U72	12V DC	5 W				
G72	12V DC	5 W				
U73	24V DC	5 W				
G73	24V DC	5 W				

ПРИМЕЧАНИЕ К ТАБЛИЦЕ:

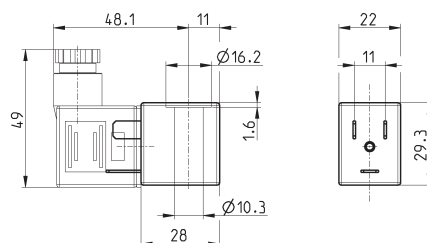
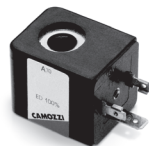
Соленоид Мод. G7F – по запросу.

Вместо соленоида Мод. U7K1EX следует выбрать Мод. H8D.

Вместо соленоида Мод. U771EX следует выбрать Мод. H83

для использования при постоянном токе или Мод. H8C для использования при переменном токе. Вместо соленоида Мод. U75EX следует выбрать Мод. H83.

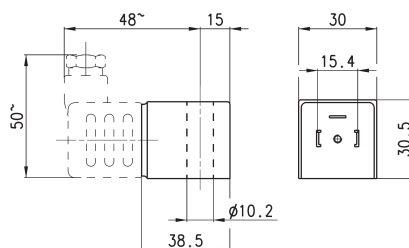
С нормально открытыми распределителями Серии А при питании через корпус (порт 1) необходимо использовать соленоиды Мод. U771, U7K1, G771, G7K1 или Мод. A8..., H8...

Соленоиды Мод. A7...


Мод.	Напряжение	Потребляемая мощность
A77	24 V - DC	3 W
A7E	220V - AC 50/60 Hz	7,2 VA
A7J	220V - AC 50/60 Hz	4 VA

Соленоиды Мод. A8...


Соединение: двухконтактное с заземлением
DIN 43650 (версия A)

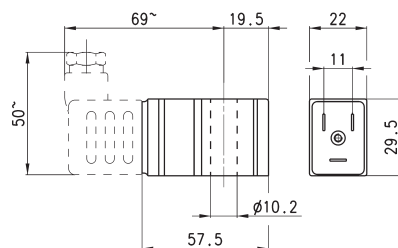


Мод.	Напряжение	Потребляемая мощность
A8B	24 V - AC 50/60 Hz	5 VA
A8D	110 V - AC 50/60 Hz	5 VA
A8E	220 V - AC 50/60 Hz	5 VA
A83	24 V DC	4 W

Соленоид Мод. G93 (с памятью)



Допустимый разброс напряжений:
DC $\pm 10\%$



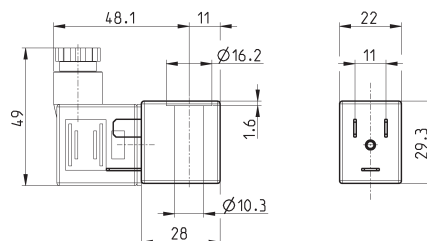
Мод.	Напряжение соленоида	Мин. импульс при (20°C) запоминание / отпускание	Потребление запоминание / отпускание
G93	24V DC	18 мс - 10 мс	168 мА - 80 мА

Соленоиды Мод. B7...



Соединение: двухконтактное с заземлением
DIN 43650 (версия B)

Материал соленоида: PA-MXD6



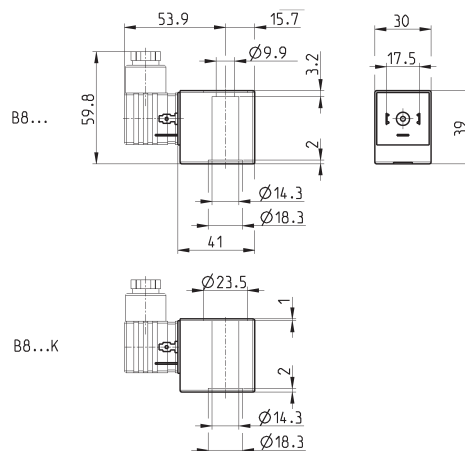
Мод.	Напряжение соленоида	Потребляемая мощность
B7B	24 V - AC 50/60 Hz	9 VA
B7D	110 V - AC 50/60 Hz	9 VA
B7E	230 V - AC 50/60 Hz	9 VA
B72	12V DC	10 W
B73	24V DC	10 W

Соленоиды Мод. B8...



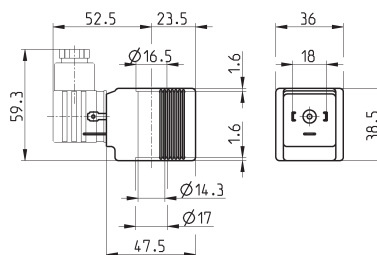
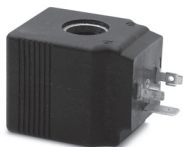
Соединение: двухконтактное с заземлением
DIN 43650 (версия A)

Соленоиды B8*K могут быть использованы только с клапанами Серия CFB (Мод. CFB-D1..., 2/2 Н.О.).
Для получения дополнительной информации см. таблицу в разделе [2/1.30.03](#).



Мод.	Напряжение соленоида	Потребляемая мощность
B8B	24 V - 50 Hz	15 VA
B8BK	24 V - 50 Hz	15 VA
B8D	110 V - AC 50/60 Hz	15 VA
B8DK	110 V - AC 50/60 Hz	15 VA
B8E	230 V - AC 50/60 Hz	15 VA
B8EK	230 V - AC 50/60 Hz	15 VA
B82	12 V - DC	19 W
B82K	12 V - DC	19 W
B83	24 V - DC	19 W
B83K	24 V - DC	19 W

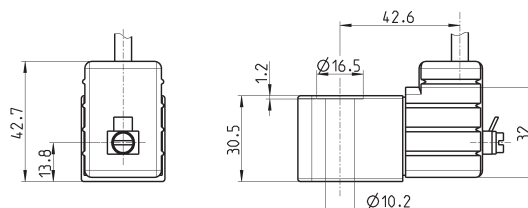
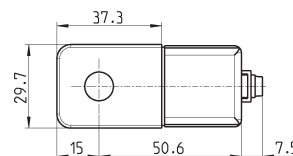
Соленоиды Мод. B9...

 Соединение: двухконтактное с заземлением
 DIN 43650 (версия A)


Мод.	Напряжение соленоида	Потребляемая мощность
B9B	24 V - AC 50 Hz	29 VA
B9D	110 V - AC 50/60 Hz	29 VA
B9E	230 V - AC 50 Hz	29 VA
B92	12 V DC	30 W
B93	24V DC	30 W

 ПРИМЕЧАНИЕ К ТАБЛИЦЕ:
 Соленоид Мод. B92 по запросу

Взрывозащищенные соленоиды Мод. H8* (ATEX)

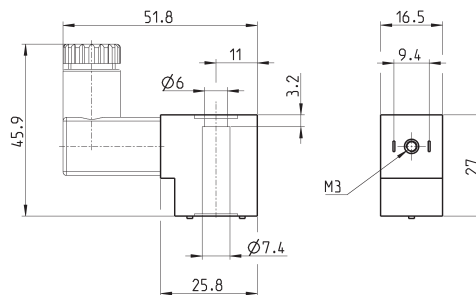
 Класс F по стандарту VDE0580
 Рабочая температура: -20°C... + 40°C
 Присоединение: 3-х проводной кабель (длина 3 м)
 Сертификат соответствия стандарту CEI 31-8
 (EN 50014) и CEI 31-13 (EN50028) имеет
 маркировку по ATEX EEx m IIT4.
 Материал корпуса: самогасящийся компаунд PA.


Мод.	Напряжение соленоида	Потребляемая мощность
H83	24V DC	5,4 W
H8B	24 V - AC 50/60 Hz	5,3 VA
H8C	48 V - AC 50/60 Hz	5,3 VA
H8D	110 V - AC 50/60 Hz	5,3 VA
H8E	230 V - AC 50/60 Hz	5,3 VA

 Для работы с распределителями Серии NA необходимо использовать
 промежуточную плиту между клапаном и цилиндром Мод. NA54-PC.

Соленоиды Мод. GP

 Предназначены только для распределителей
 Серии AP, размер 16 мм.

 Соединение: двухконтактное с заземлением
 (DIN EN 175301-803-C)
 Материал корпуса: PA


Мод.	Напряжение соленоида	Потребляемая мощность
GPH	12V DC	3 W
GP7	24V DC	3 W

Разъемы Мод. 122-... DIN 43650

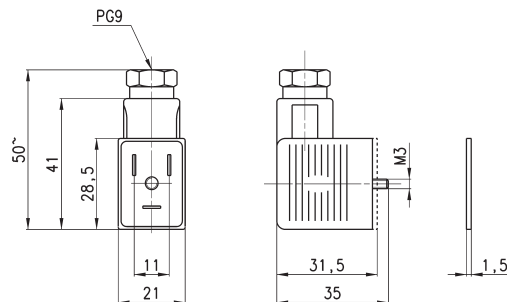


Для соленоидов Мод. U7/U7*EX, G7 и B7

Мод. 122-800EX:

для соленоидов сертифицированных ATEX
Мод. U7*EX, с антираскручивающим винтом
Мод. TORX.

Мод. 122-701, 122-702, 122-703 со светодиодной индикацией и с элементом защиты от эдс самоиндукции (варистор). Класс защиты: IP65

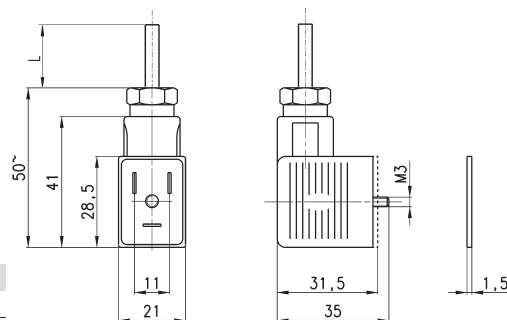


Мод.	Индикация	Напряжение	Крутящий момент (Н*м)
122-601	со светодиодом	10/50 V DC	0.5
122-701	со светодиодом	24 V AC/DC	0.5
122-702	со светодиодом	110 V AC/DC	0.5
122-703	со светодиодом	230 V AC/DC	0.5
122-800	без светодиода	-	0.5
122-800EX	без светодиода	-	0.5

Разъемы Мод. 122-5... DIN 43650

Для соленоидов Мод. U7/U7*EX, G7 и B7

Класс защиты: IP65

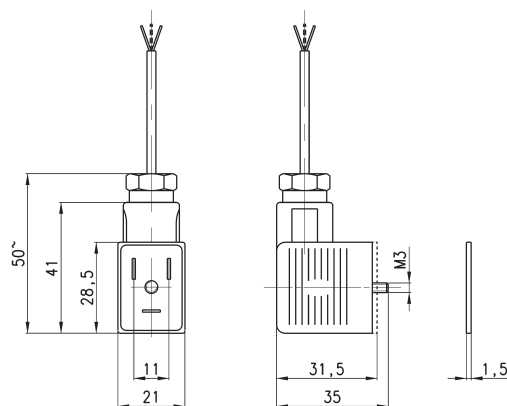


РАЗМЕРЫ			
Мод.	Описание	Кабель	Крутящий момент (Н*м)
122-550-1	встроенный кабель, без электроники	1000 мм	0.5
122-550-5	встроенный кабель, без электроники	5000 мм	0.5
122-571-3	встроенный кабель с варистором и светодиодом	3000 мм	0.5

Разъемы Мод. 122-89*С

Для соленоидов Мод. G93

Класс защиты: IP65

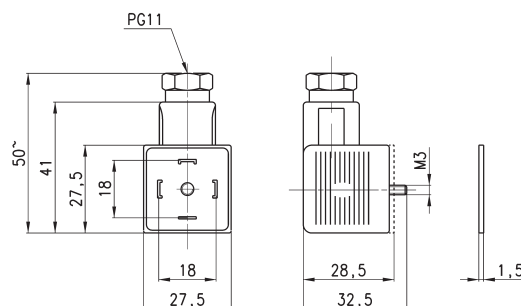


РАЗМЕРЫ				
Мод.	Соединение	Напряжение	Кабель	Крутящий момент (Н*м)
122-892C	для схем подключения с общим плюсом	12/24V DC	2000 мм	0.5
122-893C	для схем подключения с общим минусом	12/24V DC	2000 мм	0.5

Разъем Мод. 124-... DIN 43650

Для соленоидов Мод. A8... и Мод. B8... / B9...

Класс защиты: IP65



РАЗМЕРЫ			
Мод.	Индикация	Напряжение	Крутящий момент (Н*м)
124-800	без светодиода	-	0.5
124-701	со светодиодом	24 V AC/DC	0.5
124-702	со светодиодом	110 V AC/DC	0.5
124-703	со светодиодом	230 V AC/DC	0.5

Соленоиды для распределителей Серии A, 3, 4, 9 и NA

Особенности применения соленоидов

Распределители Серии A

1. Используются соленоиды Мод. U7*, U7*EX, G7*, A7*, A8*, G93, H8*
2. С Н.О. распределителями Серии A с подводом через корпус (порт 1) необходимо использовать соленоиды с четвертым индексом 1: U7*1, U7*1EX, G7*1 или A8*, H8*
3. Требуемый диапазон рабочих давлений распределителя, в т.ч. работа на вакуумном или повышенном избыточном давлении обеспечивается выбором мощности катушки (см. раздел 2./1.20.03, стр. 405)

Распределители Серии AP

1. С размером 16 мм используются соленоиды Мод. GPH и GP7
2. С размером 22 мм используются соленоиды Мод. U7*, U7*EX, G7*, A7*, A8*, H8* на 12 V DC и 24 V DC.
3. Соленоиды идут в комплекте с распределителем

Распределители Серии CFB

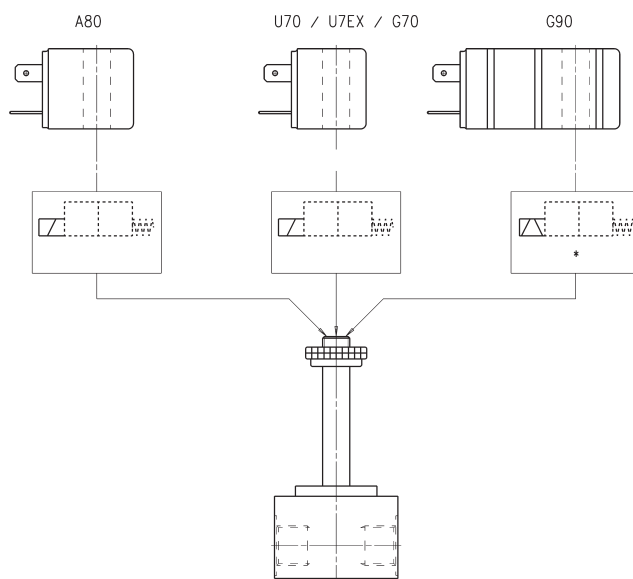
1. Используются соленоиды Мод. B*
2. Таблица соответствия между моделью распределителя и напряжением питающей сети соленоида (см. раздел 2./1.20.03, стр. 405)

Распределители Серии 3, 4

1. Для Серии 3 и Серии 4 G1/8 и G1/4 используются соленоиды Мод. U7*, U7*EX, G7*, A7*, A8*, G93, H8*
2. Для Серии 4 G1/2 при использовании пилотных распределителей Серии A применяются соленоиды U7*, U7*EX, G7*, A7*, A8*, G93, H8*, а при использовании пилотных распределителей Серии 6 - соленоиды Серии A6 (поставляются вместе с распределителем)

Распределители Серии NA

1. Используются соленоиды Мод. U7*, U7*EX, G7*, A7*, A8*, G93, H8*
2. При применении соленоида Мод. H8* необходимо использовать промежуточную плиту между клапаном и цилиндром Мод. NA54-PC.

**Распределители Серии 9**

1. С размером 1, 2, 3 используются соленоиды Мод. U7*, U7*EX, G7*, A7*, A8*, G93, H8*
2. С размером 4 используются соленоиды Мод. A8*, H8*

Примечание: При установке соленоида рекомендуется затягивать прижимную гайку распределителя вручную без использования дополнительного инструмента.

Соленоид Мод. G93

Катушки Мод. G93 целесообразно использовать с моностабильными распределителями для реализации функции триггера, т.е. «запоминания» сигнала, например, для экономии энергии, если распределитель длительное время переключен управляющим сигналом.

Импульс на A = сердечник притянут к магниту.

Импульс на B = сердечник отпущен от магнита.

Преимущества применения соленоида G93:

- Низкое энергопотребление. Длительность электрического импульса фиксации и отпущения клапана составляет от 10 до 30 мс в (в зависимости от распределителя).
- Распределитель остается в переключенном положении даже при отказе электрической системы.
- Легко получить из Н.З. распределителя Н.О. и наоборот с помощью подачи управляющих импульсов на входы фиксации и отпущения катушки.

Общие данные

Управление солеоидами G93 производится импульсами:

- сердечник притянут к магниту = фиксация (A)
- сердечник отпущен от магнита = отпущение (B)

Если клапан нормально открыт, то:

- сердечник отпущен = клапан открыт
- сердечник притянут = клапан закрыт

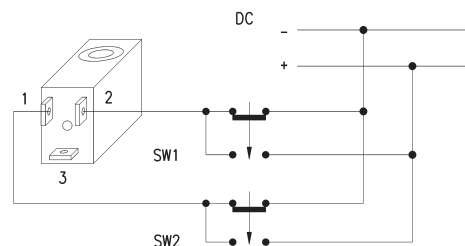
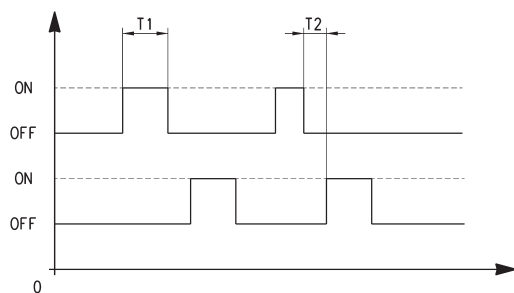
Между подачей импульсов на входы (A) и (B) должна быть временная задержка минимум 10 мс.

Управляющие цепи:

- Для переменного тока. Импульсы фиксации и отпущения подаются на контакты 1 и 2, контакт 3 соединен с нейтральным проводом.

Внимание: нельзя перепутать контакт 3 с контактом 1 или 2, так как это может привести к короткому замыканию.

При управлении от ПЛК контакт 3 должен быть соединен с нулевым проводом, контакт 2 – присоединен к выходу управления отпущением, 1 – к выходу управления фиксацией. Для постоянного тока. Управление производится с помощью



двух переключающих контактов, 1 и 2 (контакт 3 не используется). В простейшем случае это может быть электрический двухполюсный перекидной контакт. Разъем 122-892P предназначен для схем подключения с общим плюсом, а разъем 122-893N для схем с общим минусом.

ПРИМЕЧАНИЕ: Обращайтесь к нашим инженерам за специальными инструкциями.