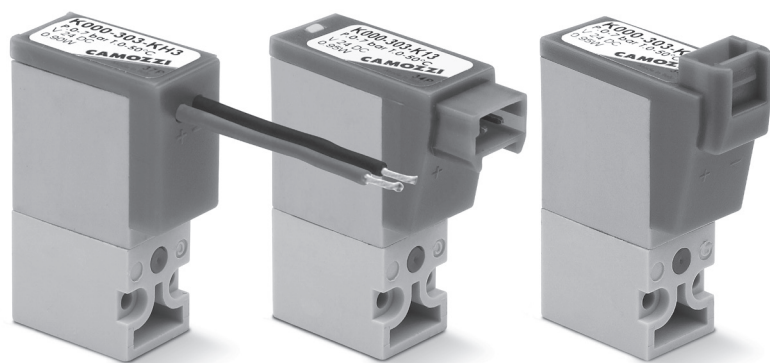


# Электропневматические распределители прямого действия Серия К

3/2 лин./поз.

Нормально закрытые (Н.З.) и нормально открытые (Н.О.)

Присоединение М5 (для одноместных плит и для группового монтажа)



Электропневматические распределители прямого действия Серии К могут работать на воздухе как с распыленным маслом, так и без масла. Они поставляются 3/2 лин./поз. нормально закрытые или нормально открытые. Монтажные плиты могут быть как одноместными, так и многоместными. На эти плиты можно монтировать и Н.З. и Н.О. клапаны (но для последних нужен специальный переходник).

## ОСНОВНЫЕ ХАРАКТЕРИСТИКИ

### ТЕХНИЧЕСКИЕ ХАРАКТЕРИСТИКИ

Тип распределителя	3/2 лин./поз. Н.З. - 3/2 лин./поз. Н.О.
Действие	прямого действия, седельного типа
Пневматические соединения	на плите при помощи винтов
Номинальный диаметр	0,65 мм
Номинальный расход	10 Нл/мин (при давлении в 6 бар и ΔP 1 бар)
kv (л/мин)	0,15
Рабочее давление	0 + 5 (Н.О.) ... 7 бар (Н.З.)
Рабочая температура	0 + 50°C
Рабочая среда	воздух очищенный по классу 3.4.3 в соответствии с ISO 8573-1 (без масла), инертные газы
Время срабатывания	вкл. <10 мс – выкл. <10 мс
Ручное дублирование	в виде кнопки (моностабильное)
Установка	в любом положении

### МАТЕРИАЛЫ

Внешние элементы	PBT технополимер
Уплотнения	NBR (FKM по запросу)
Внутренние элементы	нержавеющая сталь

### ЭЛЕКТРИЧЕСКИЕ ХАРАКТЕРИСТИКИ

Напряжение	24 V DC - 12 V DC - 6 V DC - другие напряжения по запросу
Допустимый разброс напряжений	±10%
Потребляемая мощность	0,9 W; 0,95 W со светодиодом
Рабочий цикл	100% непрерывный режим работы
Электрическое подключение	разъем - кабель L = 300 мм
Класс защиты	IP50

Специальные исполнения по запросу

## КОДИРОВКА

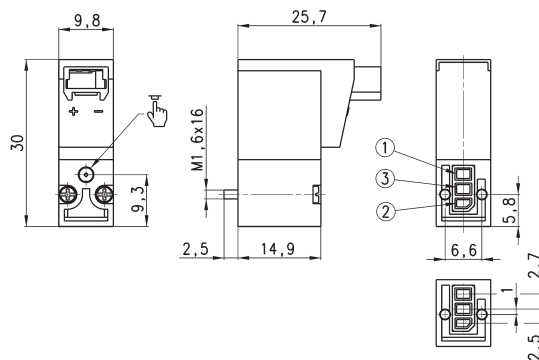
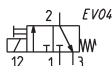
К	0	00	-	3	0	3	-	К	2	3	
<b>К</b>	СЕРИЯ										
<b>0</b>	<b>КОНСТРУКЦИЯ КОРПУСА:</b> 0 = монтажная колодка (только М5) или уплотнение 1 = одностая плата с уплотнением										
<b>00</b>	<b>КОЛИЧЕСТВО МЕСТ:</b> 00 = распределитель без платы 01 = одностая плата (только М5) 02 + 99 = количество мест на многостаяной плате										
<b>3</b>	<b>КОЛИЧЕСТВО ЛИНИЙ - ФУНКЦИЯ:</b> 0 = плата 3 = 3 линии Н.З. 4 = 3 линии Н.О. 5 = 3 линии Н.З., повернутые на 180° 6 = 3 линии Н.О., повернутые на 180°										
<b>0</b>	<b>ПРИСОЕДИНЕНИЕ:</b> 0 = приточное 2 = М5 боковое										
<b>3</b>	<b>УСЛОВНЫЙ ПРОХОД:</b> 3 = $\varnothing$ 0,65										
<b>К</b>	<b>МАТЕРИАЛЫ:</b> К = корпус – PBT, клапан – HNBR F = корпус – PBT, клапан – FKM										
<b>2</b>	<b>ТИП ПОДКЛЮЧЕНИЯ:</b> 1 = подключение под 90° с защитой и светодиодом 2 = подключение под 90° с защитой 3 = подключение под 90° В = вертикальное подключение с защитой и светодиодом С = вертикальное подключение с защитой D = вертикальное подключение F = кабель (300 мм) с защитой и светодиодом G = кабель (300 мм) с защитой H = только кабель (300 мм)										
<b>3</b>	<b>НАПРЯЖЕНИЕ СОЛЕНОИДА:</b> 1 = 6 V DC 2 = 12 V DC 3 = 24 V DC										
	<b>ИСПОЛНЕНИЕ:</b> = монтаж на пластиковую поверхность М = со специальными винтами для крепежа на металлическую поверхность (по запросу)										

## 3/2 лин./поз. распределитель Н.З. (с подключением под 90°)

Для монтажа на одно- или многостаяной плате.  
С ручным дублированием.



В комплекте:  
1х уплотнение  
2х винты



K000-303-K13

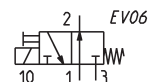
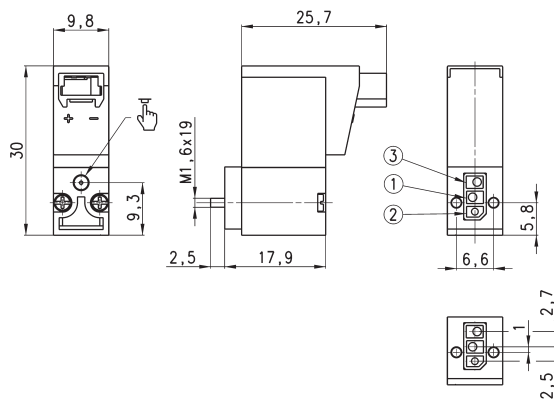
K000-303-K23

K000-303-K33

**3/2 лин./поз. распределитель Н.О. (с подключением под 90°)**


Для монтажа на одно- или многоместной плите.  
С ручным дублированием.

В комплекте:  
1 х плита для Н.О.  
2 х уплотнение для Н.О.  
2 х винты



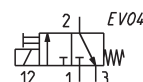
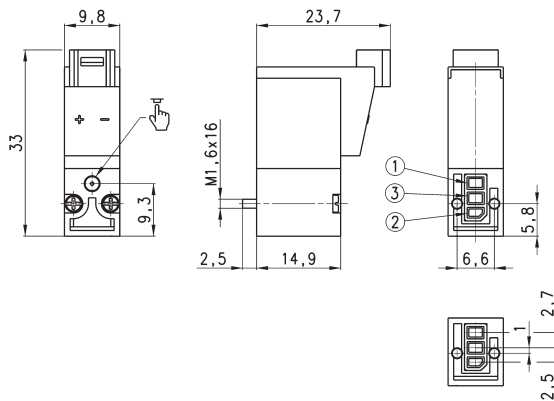
В случае установки на одноместную или спец. плиту необходимо использовать винты M1,6x16 (Мод. K303/61).

Мод.
<b>K000-403-K13</b>
<b>K000-403-K23</b>
<b>K000-403-K33</b>

**3/2 лин./поз. распределитель Н.З. (с вертикальным подключением)**


Для монтажа на одно- или многоместной плите.  
С ручным дублированием.

В комплекте:  
1 х уплотнение  
2 х винты

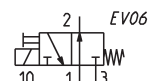
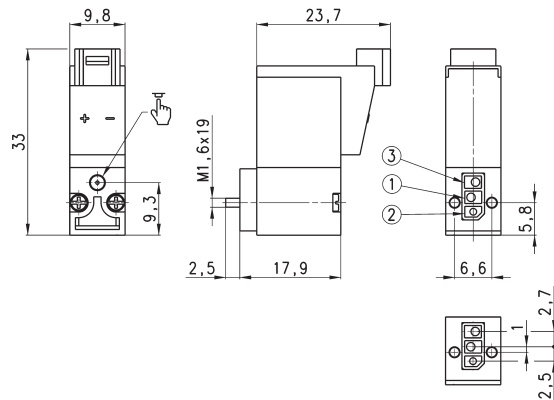


Мод.
<b>K000-303-KB3</b>
<b>K000-303-KC3</b>
<b>K000-303-KD3</b>

**3/2 лин./поз. распределитель Н.О. (с вертикальным подключением)**


Для монтажа на одно- или многоместной плите.  
С ручным дублированием.

В комплекте:  
1 х плита для Н.О.  
2 х уплотнение для Н.О.  
2 х винты



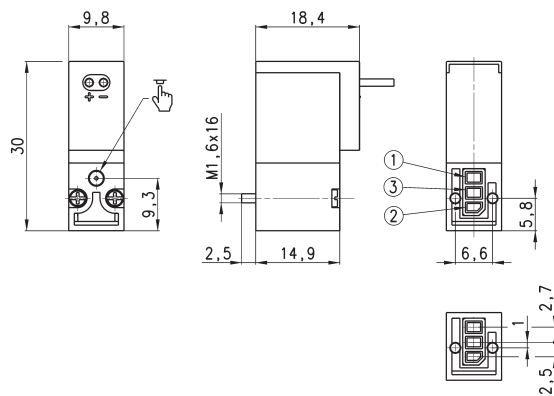
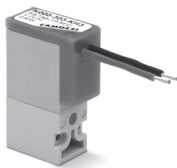
В случае установки на одноместную или спец. плиту необходимо использовать винты M1,6x16 (Мод. K303/61).

Мод.
<b>K000-403-KB3</b>
<b>K000-403-KC3</b>
<b>K000-403-KD3</b>

## 3/2 лин/поз. распределитель Н.З. (с кабелем 300 мм)

Для монтажа на одно- или многоместной плате.  
С ручным дублированием.

В комплекте:  
1 х уплотнение  
2 х винты



Мод.

K000-303-KF3

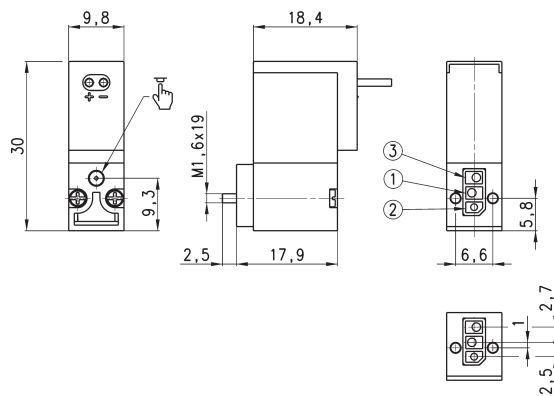
K000-303-KG3

K000-303-KH3

## 3/2 лин/поз. распределитель Н.О. (с кабелем 300 мм)

Для монтажа на одно- или многоместной плате.  
С ручным дублированием.

В комплекте:  
1 х плата для Н.О.  
2 х уплотнение для Н.О.  
2 х винты



Мод.

K000-403-KF3

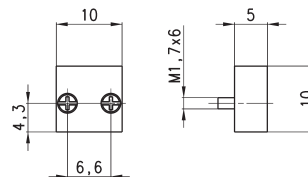
K000-403-KG3

K000-403-KH3

В случае установки на одноступенчатую или спец. плату необходимо использовать винты M1,6x16 (Мод. K303/61).

## Заглушка

В комплекте:  
1 х заглушка  
1 х уплотнение  
2 х винты

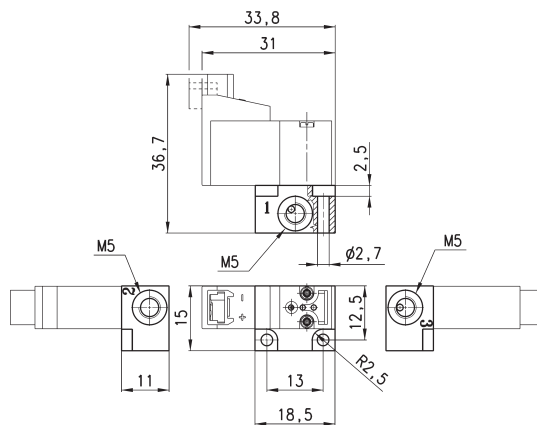
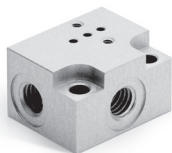


Мод.

K000-TP

### Монтажная колодка

Прим.: использовать распределитель с винтами для крепежа на металлической поверхности (см. кодировочную таблицу).

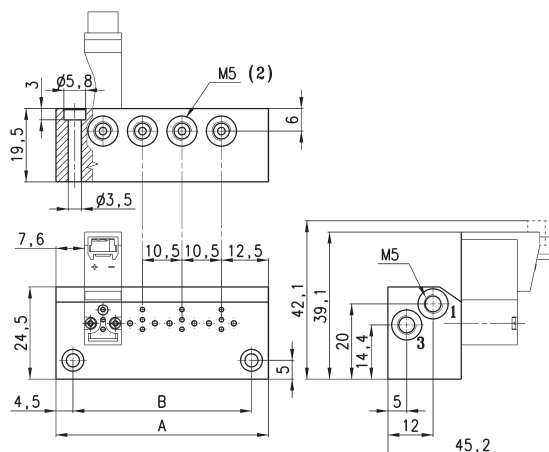


Мод.  
K001-02

### Многоместная плата Мод. K1\*\*-02

\*\* Количество мест

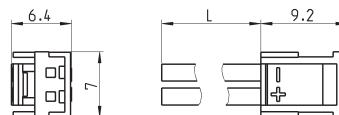
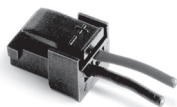
Прим.: использовать распределитель с винтами для крепежа на металлической поверхности (см. кодировочную таблицу).



#### РАЗМЕРЫ

N° мест	02	03	04	05	06	07	08	09	10
A	35,5	46	56,5	67	77,5	88	98,5	109	119,5
B	26,5	37	47,5	58	68,5	79	89,5	100	110,5

### Разъем Мод. 121-8...



Мод.	Описание	Цвет	L = Длина кабеля (мм)	Фиксация кабеля
121-803	изолированный кабель	черный	300	опрессовка
121-806	изолированный кабель	черный	600	опрессовка
121-810	изолированный кабель	черный	1000	опрессовка
121-830	изолированный кабель	черный	3000	опрессовка