

Электропневматические распределители прямого действия Серия K8

2/2 - 3/2 лин./поз.

Нормально закрытые (Н.З.) и нормально открытые (Н.О.)

2

УПРАВЛЕНИЕ



- » Компактный дизайн
- » Высокая производительность
- » Картриджное исполнение
- » Большой ресурс

Благодаря особому дизайну, данные распределители могут использоваться в решениях, требующих как компактности, так и высокой производительности. Серия K8 используется для управления приводами или очень маленькими устройствами, и подходит для использования в портативном оборудовании благодаря малому энергопотреблению, уменьшенным весу и размерам.

Электропневматические распределители прямого действия Серии K8 доступны в исполнении 2/2 или 3/2 лин./поз., как в Н.З., так и Н.О. версиях.

ОСНОВНЫЕ ХАРАКТЕРИСТИКИ

ТЕХНИЧЕСКИЕ ХАРАКТЕРИСТИКИ

Тип распределителя	2/2 Н.З. - 3/2 Н.З. - 2/2 Н.О. - 3/2 Н.О.
Действие	прямого действия, седельного типа
Пневматические присоединения	приточное с картриджем
Номинальный диаметр	0,5 - 0,7 мм
Номинальный расход	5 - 10 Нл/мин (при давлении в 6 бар и ΔP 1 бар)
kv (л/мин)	0,08 - 0,15
Рабочее давление	-1 ÷ 3 ... 7 бар
Рабочая температура	0 ÷ 50°C
Рабочая среда	воздух очищенный по классу 3.4.3 в соответствии с ISO 8573-1 (без масла), инертные газы
Время срабатывания (ISO 12238)	вкл. <10 мс – выкл. <10 мс
Установка	в любом положении

МАТЕРИАЛЫ

Внешние элементы	латунь, нержавеющая сталь, PBT технополимер
Уплотнения	FKM (EPDM по запросу)
Внутренние элементы	нержавеющая сталь

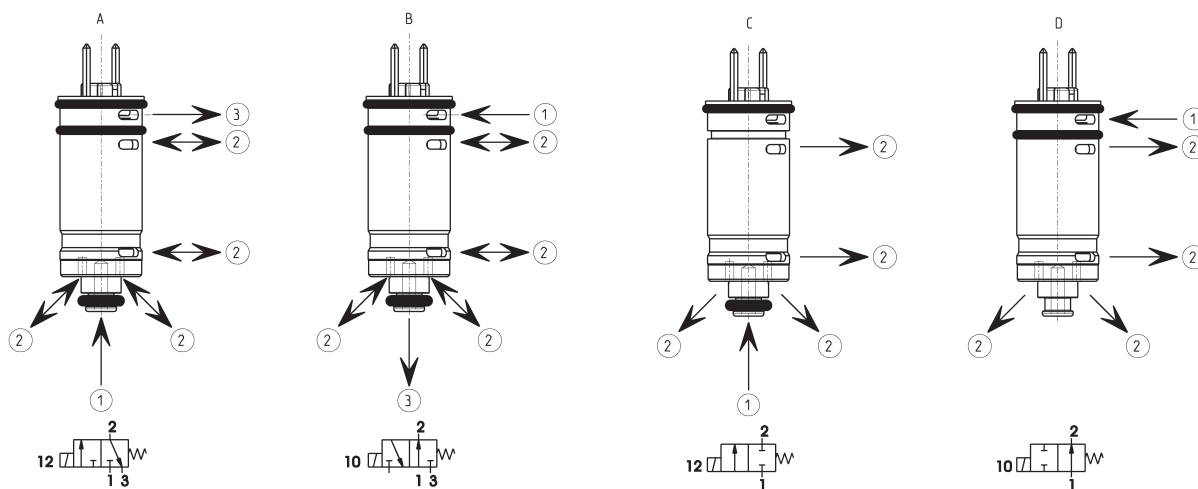
ЭЛЕКТРИЧЕСКИЕ ХАРАКТЕРИСТИКИ

Напряжение	24 V DC - 12 V DC - 6 V DC - другие напряжения по запросу
Допустимый разброс напряжений	±10%
Потребляемая мощность	0.6 W
Рабочий цикл	100% непрерывный режим работы
Электрическое подключение	2 контакта ø 0,5 мм, с межцентровым расстоянием 4 мм
Класс защиты	IP00

Специальные исполнения по запросу

КОДИРОВКА										
K8	0	00	-	3	0	3	-	K	2	3
K8	СЕРИЯ									
0	ИСПОЛНЕНИЕ: 0 = одиночный распределитель									
00	КОЛИЧЕСТВО МЕСТ: 00 = распределитель без плиты									
3	КОЛИЧЕСТВО ЛИНИЙ - ФУНКЦИЯ: 0 = одностебельный корпус 3 = 3/2 лин./поз., Н.З. 4 = 3/2 лин./поз., Н.О. 5 = 2/2 лин./поз., Н.З. 6 = 2/2 лин./поз., Н.О.									
0	МАТЕРИАЛЫ И УПЛОТНЕНИЯ: 0 = тарельчатый клапан, FKM-уплотнения									
3	УСЛОВНЫЙ ПРОХОД: 3 = \varnothing 0,5 мм (рабочее давление -1 + 7 бар) 6 = \varnothing 0,5 мм (рабочее давление -1 + 4 бар) 5 = \varnothing 0,7 мм (рабочее давление -1 + 3 бар)									
K	МАТЕРИАЛЫ: K = корпус – нержавеющая сталь, латунный сепаратор									
2	ТИП ПОДКЛЮЧЕНИЯ: 2 = 2х-контактный штыревой разъем, 4 мм									
3	НАПРЯЖЕНИЕ: 1 = 6 V DC (0,6 W) 2 = 12 V DC (0,6 W) 3 = 24 V DC (0,6 W)									

ДОСТУПНЫЕ ФУНКЦИИ



A = 3/2 лин./поз., Н.З.

B = 3/2 лин./поз., Н.О.

C = 2/2 лин./поз., Н.З.

D = 2/2 лин./поз., Н.О.

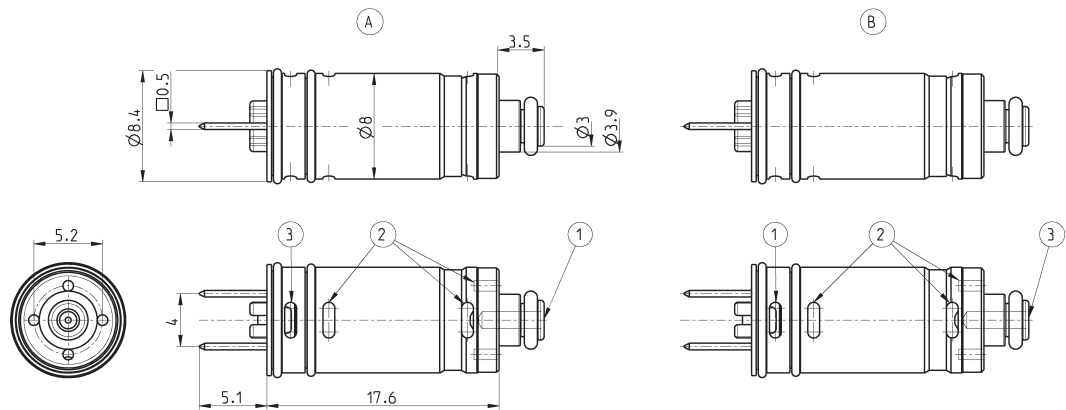
1 = подвод воздуха

2 = вход/выход

3 = выхлоп

Распределитель 8 мм, 2/2 и 3/2 лин./поз Н.З. и Н.О.

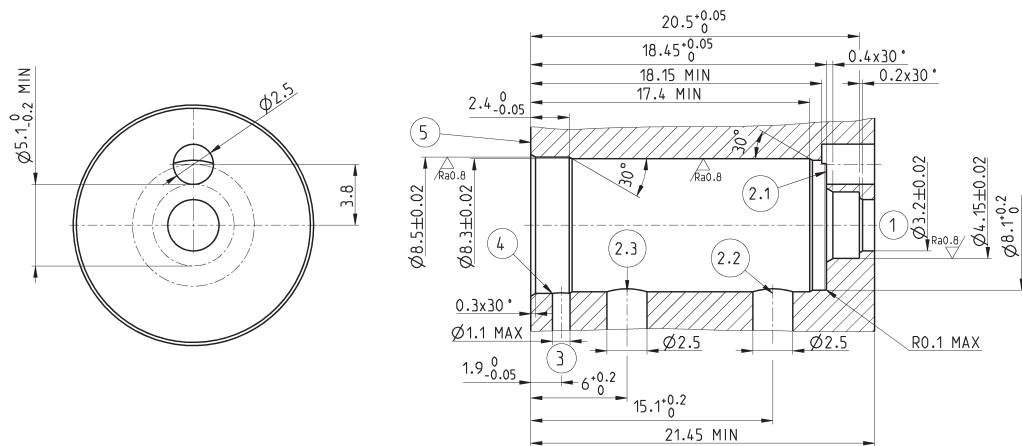
 A = Н.З. исполнение
 B = Н.О. исполнение

 1 = питание
 2 = выход
 3 = выхлоп

 * = укажите количество линий - функцию (см. кодирование)
 ** = укажите напряжение (см. кодирование)

Мод.	Проходное сечение (мм)	kv (л/мин)	Давление мин. - макс. (бар)
K8000-03-K2**	0.5	0.08	1 + 7
K8000-06-K2**	0.5	0.08	-1 + 4
K8000-05-K2**	0.7	0.15	-1 + 3

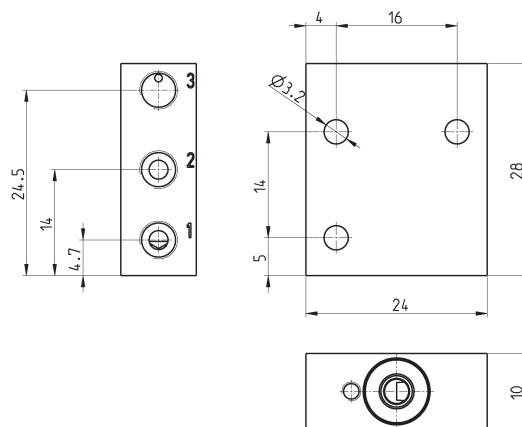
Установка распределителя 8 мм, 2/2 и 3/2 лин./поз. Н.З. и Н.О.

Примечание: для достижения высокой производительности, отверстия расточки гнезда должны быть соосны с соответствующими отверстиями распределителя.


 1 = подвод
 2.1 = рекомендуемый подвод для Н.З.
 2.2 = рекомендуемый подвод для Н.З.
 2.3 = рекомендуемый подвод для Н.О.
 3 = выхлоп
 4 = зачистить от заусенцев, сделать кромку
 5 = распределитель установить заподлицо с поверхностью 5

Одноместный корпус Серии K8

Материал: анодированный алюминий
Пневматическое присоединение: M5

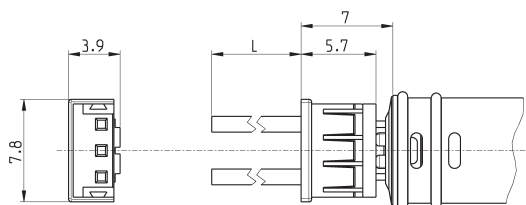


Мод.

K8303/14C

Разъем Мод. 120-...

Сечение кабеля: 0,25 мм²
Наружный диаметр кабеля: 1,2 мм
Материал изоляции: PVC

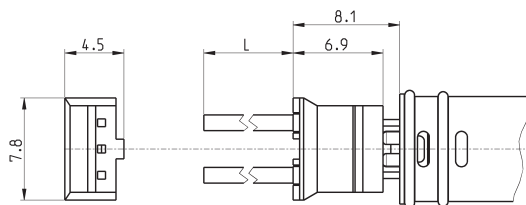


Мод.	Описание	Цвет	L = Длина кабеля (мм)	Фиксация кабеля
120-803	изолированный кабель	белый	300	опрессовка
120-806	изолированный кабель	белый	600	опрессовка

Разъем с кабелем Мод. 120-J803

Сечение кабеля: 0,25 мм²
Наружный диаметр кабеля: 1,2 мм
Материал изоляции: PVC

Новинка



Мод.	Описание	Цвет	L = Длина кабеля (мм)	Фиксация кабеля
120-J803	изолированный кабель	белый	300	опрессовка