

# Вакуумный выключатель



Мы строим лучшее будущее!

# Вакуумный выключатель



## Гарантия отличного качества и превосходных отключающих характеристик

- Высокая диэлектрическая стойкость вакуумных прерывателей низкого давления  $10^{-7}$  мбар.
- Надежная конструкция и долговечный срок службы приводов и механизмов взвода с запасом прочности.
- Превосходная отключающая способность и специальный материал контактов, разработанные по новейшим технологиям изготовления вакуумных выключателей.
- Сниженное время отработки 3-х циклов коммутации.
- Сертифицировано новым стандартам IEC62271-100, всем сертификатам ISO9001/14001 и OHSAS18001.

### HVF

#### Жесткая конструкция обеспечивающая высокую надежность и длительный срок эксплуатации

- Уменьшение размеров и веса распределительного устройства - ширина 600/800мм
- Механическая износостойкость 30 000 циклов

(IEC)	7,2-17,5кВ	25-50кА	630-4 000А
	24/25,8кВ	12,5-31,5кА	630-3 150А
	36/40,5кВ	25-31,5кА	1 250-3 150А
(ANSI)	4,76кВ	50кА	1 200-4 000А
	15кВ	40кА	1 200-2 000А
	38кВ	31,5-40кА	1 200-3 000А

### HVG

#### Компактная конструкция для уменьшения размера распределительного устройства

- Небольшое и легкое распределительное устройство шириной 600мм
- Механическая износостойкость 20 000 циклов
- 7,2кВ, 8-25кА, 400-1 250А

## СОДЕРЖАНИЕ

Функции	4	Потребляемая энергия	
Быстрый выбор номинальных параметров	6	и номинальный ток	15
Номенклатура и установка	11	Стандартные принадлежности	16
Техническая информация	12	Дополнительные опции	17
Дугогасительная система	13	Цепи управления	19
Эксплуатационный ресурс	14	Размеры	22
		Информация для заказа	52

## Функции

### HVF тип

- ◆ Жесткая конструкция и малое число подвижных частей HVF выключателя обеспечили уменьшение требований к техническому обслуживанию при сохранении высокой степени надежности и длительного срока эксплуатации.
- ◆ Выключатели разработаны в более компактном размере с высокоточными вакуумными прерывателями, которые сделаны с использованием специального материала контактов и усовершенствованной технологии изготовления вакуумных прерывателей.
- ◆ Настоящая серия сертифицирована по стандартам IEC(МЭК)62271-100, ANSI(АНИС) С37.09 и соответствует иным стандартам различных стран.

### Приводной механизм

Автоматический выключатель HVF имеет пружинные механизмы жесткой структуры с запасом энергии. Состоит из механизма взвода, запирающей пружины, размыкающей пружины, привода, соленоидов, дополнительных контактов, индикатора вкл./выкл (см Рис.1).

В зависимости от предполагаемых защитных функций приводной механизм может быть оснащен вторым независимым расцепителем, расцепителем минимального напряжения, реле блокировки, расцепляющим выключателем, ограничительным выключателем и проч.

Оттяжная пружина автоматически взводится взводным механизмом и способна работать в коммутационном цикле «отключение-включение-отключение», необходимым при неудачной попытке повторного автоматического включения.

### Полюсная часть

Полюсные части расположены на задней стороне приводного механизма. Внутренние стороны полюсов изолированы как показано на рис.2.

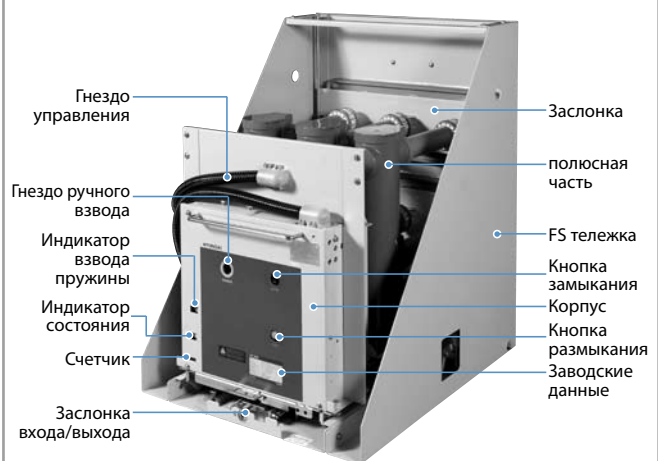
Это предотвращает от попадания пыли на внутренние изоляционные материалы.

Вакуумные прерыватели надежно закреплены в корпусной изоляции, что позволяет выдерживать нагрузки, возникающие при коммутационных операциях и давлении контактов.

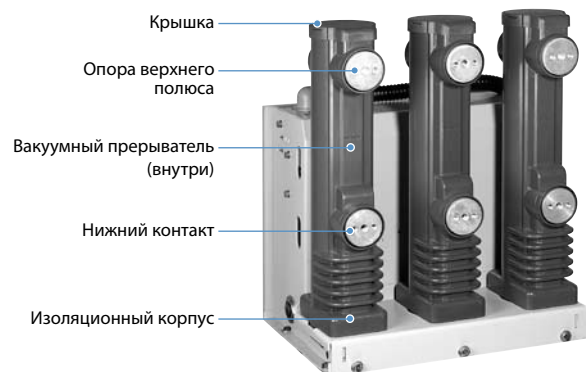
Во включенном состоянии необходимое давление контактов обеспечивается за счет давления пружины и атмосферного давления. Пружина контактного нажатия автоматически компенсирует достаточно малую эрозию дуги.

# HVF

<Рис.1> HVF тип: вид спереди



<Рис.2> HVF тип: вид сзади



# HVG

## HVG тип

- ◆ Вакуумные выключатели HVG очень компактны, что позволяет уменьшить размер распределительного устройства и уменьшить изоляционное пространство.
- ◆ Этот тип выключателя имеет компактную конструкцию, прост в техническом обслуживании и требует минимальной технической поддержки.

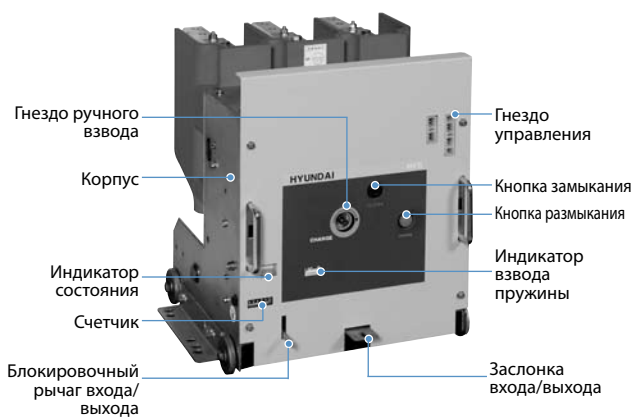
## Приводной механизм

Вакуумный выключатель HVG имеет упрощенный пружинный механизм с запасом энергии, который состоит из запирающей пружины, размыкающей пружины, привода, соленоидов, стержневых механизмов, дополнительных контактов, индикаторов как указано на Рис.3.

Оттяжная пружина может быть взведена вручную, либо электрически, и отпущена механически при ручном нажатии на кнопку, либо электрически, посредством дистанционного электроуправления.

Оттяжная пружина автоматически взводится взводным механизмом и способна работать в коммутационном цикле «отключение-включение-отключение», который необходим при неудачной попытке повторного автоматического включения.

<Рис.3> HVG тип: вид спереди



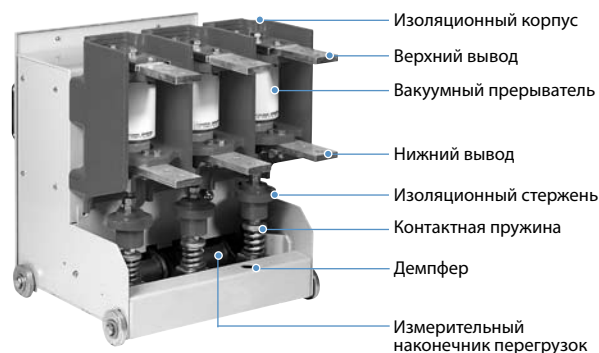
## Полюсная часть

Полюсные части установлены в корпусной изоляции на задней стороне приводного механизма.

Вакуумные прерыватели надежно закреплены в корпусной изоляции, что позволяет выдерживать нагрузки, возникающие при коммутационных операциях и давлениях контактов.

Токопровод состоит из втычных контактов, выводов, вакуумного прерывателя и универсального разъема.

<Рис.4> HVG тип: вид сзади



## Быстрый выбор номинальных параметров

Тип <sup>1)</sup>	HVF114 □	HVF115 □	HVF116 □	HVF117 □	HVF214 □	HVF215 □	HVF216 □	HVF217 □
Применимые стандарты	IEC62271-100							
Номинальное напряжение (кВ)	7,2				12			
Частота (Гц)	50 / 60							
Номинальный ток (А)	1 630	1 630	1 630	2 1250	1 630	1 630	1 630	2 1250
	2 1250	2 1250	2 1250	4 2000	2 1250	2 1250	2 1250	4 2000
		4 2000	4 2000	6 2500		4 2000	4 2000	6 2500
			6 2500	7 3150		6 2500	6 2500	7 3150
			7 3150	8 4000			7 3150	8 4000
			8 4000				8 4000	
Номинальный ток отключения цепи КЗ (кА)	25	31,5	40	50	25	31,5	40	50
Номинальный ток включения цепи КЗ (кА)	65	82	104	130	65	82	104	130
Кратковременный выдерживаемый ток за 3сек (кА)	25	31,5	40	50	25	31,5	40	50
Выдерживаемое напряжение промышленной частоты (кВ, 1 мин.)	20				28 / 42 <sup>2)</sup>			
Выдерживаемое импульсное напряжение (кВ, 1,2 x 50)	60				75			
Время рабочего цикла	O - 0,3сек - CO - 3мин - CO / CO - 15сек - CO							
Время замыкания (мс, при постоянном токе 110В)	55			54	55			54
Время размыкания (мс, при постоянном токе 110В)	32			36	32			36
Время размыкания (циклы)	3							
Замыкание	Система	Привод с запасом энергии						
	Напряжение питания (В)	Постоянный ток 48, 110, 125, 220 / переменный ток 110, 125, 220						
	Ток (А)	См. Табл. 3 (стр. 15)						
Управление замыканием и размыканием	Система размыкания	Независимый расцепитель						
	Напряжение питания (В)	Постоянный ток 48, 110, 125, 220 / переменный ток 110, 125, 220						
	Ток (А)	См. Табл. 3 (стр. 15)						
Эксплуатационный ресурс (раз)	Механическое управление <sup>3)</sup>	30 000						
	Электроуправление	См. Табл. 2 (стр. 14)			20 000	См. Табл. 2 (стр. 14)		
Свободные контакты	4NO+4NC, 7NO+7NC (Макс. 10NO+10NC+1W)							
Вес (кг) (основная часть)	1 110	1 110	1 115	2 200	1 110	1 110	1 115	2 200
	2 110	2 110	2 115	4	2 110	2 110	2 115	4
		4 130	4 130	6 250		4 130	4 130	6 250
			6 200	7 250		6	6 200	7 250
			7 200	8 250			7 200	8 250
			8 250				8 250	

※ 1) Впишите номер в квадрат "□". Номер должен быть указан в соответствии со строкой «Номинальный ток».

2) Выдерживаемое напряжение промышленной частоты 42кВ доступно по запросу.

3) Период без обслуживания 10 000 операций.

# HVF

Тип <sup>1)</sup>	HVF314 □	HVF315 □	HVF316 □	HVF611 □	HVF614 □	HVF714 □	HVF705 □
Применимые стандарты	IEC62271-100						
Номинальное напряжение (кВ)	17,5			24 / 25,8		36	36
Частота (Гц)	50 / 60						
Номинальный ток (А)	1) 630	1) 630	1) 630	1) 630	1) 630	2) 1 250	2) 1 250
	2) 1 250	2) 1 250	2) 1 250	2) 1 250	2) 1 250	4) 2 000	6) 2 500
		4) 2 000	4) 2 000	4) 2 000	4) 2 000	6) 2 500	7) 3 150
		6) 2 500	6) 2 500	7) 3 150	6) 2 500		
Номинальный ток отключения цепи КЗ (кА)	25	31,5	40	12,5	25	25	31,5
Номинальный ток включения цепи КЗ (кА)	65	82	104	32,5	65	65	82
Кратковременный выдерживаемый ток за 3сек (кА)	25	31,5	40	12,5	25	25	31,5
Выдерживаемое напряжение промышленной частоты (кВ, 1 мин.)	38			50 / 65 <sup>2)</sup>		70	70
Выдерживаемое импульсное напряжение (кВ, 1,2 x 50)	95			125		170	170
Время рабочего цикла	O - 0,3сек - CO - 3мин - CO / CO - 15сек - CO						
Время замыкания (мс, при постоянном токе 110В)	52			68		75	62
Время размыкания (мс, при постоянном токе 110В)	32				45		42
Время размыкания (циклы)	3				5		5
Замыкание	Система	Привод с запасом энергии					
	Напряжение питания (В)	Постоянный ток 48, 110, 125, 220 / переменный ток 110, 125, 220					
	Ток (А)	См. Табл. 3 (стр. 15)					
Управление замыканием и размыканием	Система размыкания	Независимый расцепитель					
	Напряжение питания (В)	Постоянный ток 48, 110, 125, 220 / переменный ток 110, 125, 220					
	Ток (А)	См. Табл. 3 (стр. 15)					
Эксплуатационный ресурс (раз)	Механическое управление <sup>3)</sup>	30 000					20 000
	Электроуправление	См. Табл. 2 (стр. 14)					
Свободные контакты	4NO+4NC, 7NO+7NC (Макс. 10NO+10NC+1W)						
Вес (кг) (основная часть)	1) 110	1) 110	1) 115	1) 110	1) 110	2) 130	2) 340
	2) 110	2) 110	2) 115	2) 110	2) 130	4) 145	6) 400
		4) 130	4) 130	4)	4) 145	6) 180	7) 400
		6)	6) 200		6)		
			7) 200				

※ 1) Впишите номер в квадрат "□". Номер должен быть указан в соответствии со строкой «Номинальный ток».

2) Выдерживаемое напряжение промышленной частоты 65кВ доступно по запросу.

3) Период без обслуживания 10 000 операций.

## Быстрый выбор номинальных параметров

Тип <sup>1)</sup>	HVF137 □	HVF336 □	HVF705 □ <sup>2)</sup>	HVF706 □	HVF105 □	HVF204 □	HVF606 □
Применимые стандарты	ANSI C37.09				IEC60056 (KR, GL)	IEC60056 (KR, GL)	IEC60056
Номинальное напряжение (кВ)	4,76	15	38		7,2	12	24
Частота (Гц)	50 / 60						
Номинальный ток (А)	2) 1 200	2) 1 200	1) 1 200	2) 1 200	2) 630	1) 630	2) 1 250
	8) 4 000	4) 2 000	1) 2 000	4) 2 000	4) 1 250	2) 1 250	4) 2 000
			1) 3 000	7) 3 000	7) 2 000	4) 2 000	6) 2 500
							7) 3 150
Номинальный ток отключения цепи КЗ (кА)	50	40	31,5	40/44 <sup>4)</sup>	31,5	25	40
Номинальный ток включения цепи КЗ (кА)	130	104	82	104	82	65	104
Кратковременный выдерживаемый ток за 3сек (кА)	50 (2сек)	40 (2сек)	31,5 (3сек)	40 (3сек)	31,5 (3сек)	25 (3сек)	40 (3сек)
Выдерживаемое напряжение промышленной частоты (кВ, 1мин.)	19	36	80	80	20	28	50
Выдерживаемое импульсное напряжение (кВ, 1,2 x 50)	60	95	150	150	60	75	150
Время рабочего цикла	O - 15сек - CO - 3мин - CO		O - 0,3сек - CO - 3мин - CO				
Время замыкания (мс, при постоянном токе 110В)	75	75	75	75	75	75	75
Время размыкания (мс, при постоянном токе 110В)	60	60	50	50	60	60	60
Время размыкания (циклы)	5						
Замыкание	Система	Привод с запасом энергии					
	Напряжение питания (В)	Постоянный ток 48, 110, 125 / переменный ток 110, 125, 220					
	Ток (А)	См. Табл. 3 (стр. 15)					
Управление замыканием и размыканием	Система размыкания	Независимый расцепитель					
	Напряжение питания (В)	Постоянный ток 48, 110, 125, 220 / переменный ток 110, 125, 220					
	Ток (А)	См. Табл. 3 (стр. 15)					
Эксплуатационный ресурс (раз)	Механическое управление <sup>3)</sup>	10 000	20 000	20 000		30 000	
	Электроуправление	10 000	20 000	См. Табл. 2 (стр. 14)			
Свободные контакты	4NO+4NC, 7NO+7NC (Макс. 10NO+10NC+1W)						
Вес (кг) (основная часть)	2) 200	2) 160	2) 340	2) 340	1) 150	1) 150	2) 340
	8) 300	4) 160	4) 365	4) 365	2) 160	2) 160	4) 360
			7) 400	7) 400	4) 160	4) 160	6) 400
							7) 400

※ 1) Впишите номер в квадрат "□". Номер должен быть указан в соответствии со строкой «Номинальный ток».

2) HVF705□ тип может быть применим к стандарту IEC 62271-100.

3) Период без обслуживания 10 000 операций.

4) Ном. ток отключения короткого замыкания 44кА доступен по запросу.



# HVF

Тип <sup>1)</sup>	HVF224□	HVF225□	HVF226□	HVF611□	HVF614□	HVF625□	HVF725□
Применимые стандарты	GOST-R 52565-06 / IEC62271-100						
Номинальное напряжение (кВ)	12		24		24	40,5	
Частота (Гц)	50						
Номинальный ток (А)	2) 630	2) 1 250	2) 1 250	1) 630	1) 630	1) 630	2) 1 250
	2) 1 250	4) 2 000	4) 2 000	2) 1 250	2) 1 250	2) 1 250	4) 2 000
			6) 2 500		4) 2 000	4) 2 000	6) 2 500
			7) 3 150			6) 2 500	7) 3 150
Номинальный ток отключения цепи КЗ (кА)	25	31,5	40	12,5	25	31,5	31,5
Номинальный ток включения цепи КЗ (кА)	65	82	104	32,5	65	80	81,9
Кратковременный выдерживаемый ток за 3сек (кА)	25	31,5	40	12,5	25	31,5	31,5
Выдерживаемое напряжение промышленной частоты (кВ, 1мин.)	42		65		65	95	
Выдерживаемое импульсное напряжение (кВ, 1,2 x 50)	75		125		125	190	
Время рабочего цикла	O - 0,3сек - CO - 3мин - CO / CO - 15сек - CO				O - 0,3сек - CO - 3мин - CO		O - 0,3сек - CO - 3мин - CO / CO - 15сек - CO
Время замыкания (мс, при постоянном токе 110В)	55		68		45-60		70
Время размыкания (мс, при постоянном токе 110В)	32		32		35-45		40
Время размыкания (циклы)	3		3		3		5
Замыкание	Система	Привод с запасом энергии					
	Напряжение питания (В)	Постоянный ток 48, 110, 125, 220 / переменный ток 110, 125, 220					
	Ток (А)	См. Табл. 3 (стр. 15)					
Управление замыканием и размыканием	Система размыкания	Независимый расцепитель					
	Напряжение питания (В)	Постоянный ток 48, 110, 125, 220 / переменный ток 110, 125, 220					
	Ток (А)	См. Табл. 3 (стр. 15)					
Эксплуатационный ресурс (раз)	Механическое управление <sup>2)</sup>	30 000				20 000	
	Электроуправление	См. Табл. 2 (стр. 14)					
Свободные контакты	4NO+4NC, 7NO+7NC (Макс. 10NO+10NC+1W)					6NO+6NC	4NO+4NC, 7NO+7NC (Макс. 10NO+10NC+1W)
Вес (кг) (основная часть)	1) 110	2) 110	2) 115	1) 110	1) 110	1) 145	2) 280
	2) 110	4) 130	4) 130	2) 110	2) 130	2) 150	4) 300
			6) 200		4) 145	4) 170	6) 340
			7) 200			6) 175	7) 360
					7) 175		

※ 1) Впишите номер в квадрат "□". Номер должен быть указан в соответствии со строкой «Номинальный ток».

2) Период без обслуживания 10 000 операций.

## Быстрый выбор номинальных параметров



Тип	HVG1099	HVG1011	HVG1131	HVG1132	HVG1141	HVG1142	
Применимые стандарты	IEC62271-100						
Номинальное напряжение (кВ)	7,2						
Частота (Гц)	50 / 60						
Номинальный ток (А)	400	630	630	1 250	630	1 250	
Номинальный ток отключения цепи КЗ (кА)	8	12,5	20		25		
Номинальный ток включения цепи КЗ (кА)	20	32,5	52		65		
Кратковременный выдерживаемый ток за 3сек (кА)	8	12,5	20		25		
Выдерживаемое напряжение промышленной частоты (кВ, 1 мин.)	20						
Выдерживаемое импульсное напряжение (кВ, 1,2 x 50)	60						
Время рабочего цикла	O - 0,3сек - CO - 3мин - CO		O - 0,3сек - CO - 3мин - CO / CO - 15сек - CO				
Время замыкания (мс, при постоянном токе 110В)	32						
Время размыкания (мс, при постоянном токе 110В)	22						
Время размыкания (циклы)	3						
Замыкание	Система	Привод с запасом энергии					
	Напряжение питания (В)	Постоянный ток 48, 110, 125 / переменный ток 110, 125, 220					
	Ток (А)	См. Табл. 3 (стр. 15)					
Управление замыканием и размыканием	Система размыкания	Независимый расцепитель					
	Напряжение питания (В)	Постоянный ток 48, 110, 125, 220 / переменный ток 110, 125, 220					
	Ток (А)	См. Табл. 3 (стр. 15)					
Эксплуатационный ресурс (раз)	Механическое управление <sup>1)</sup>	20 000					
	Электроуправление	См. Табл. 2 (стр. 14)					
Свободные контакты	4NO+4NC, 7NO+7NC (Макс. 10NO+10NC+1W)						
Вес (кг) (основная часть)	Стационарный тип	52	63	65	65	65	65
	Выкатной тип	52	67	70	70	70	70

※ 1) Период без обслуживания 10 000 операций.

## Номенклатура и установка

В стандартной комплектации по заказу поставляются выключатели стационарного и выкатного исполнения в трех вариантах корпусов. Выкатные типы выключателей состоят из тележки, механической блокировки, пульта управления и различного вспомогательного оборудования.

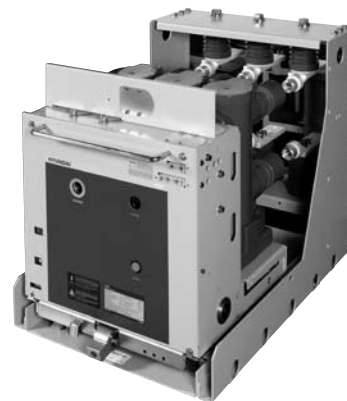
<b>XA тип</b>	стационарный тип вакуумного выключателя без тележки
<b>ES тележка</b>	выкатной тип вакуумного выключателя с тележкой типа ES (без заслонки)
<b>FS тележка</b>	выкатной тип вакуумного выключателя с тележкой типа FS (с неметаллической перегородкой и заслонкой)
<b>SF тележка</b>	Выкатной тип выключателя с корзиной FS и винтовым типом выкатного механизма
<b>GS тележка</b>	Выкатной тип выключателя с корзиной GS (металлические разделители с заслонкой и изоляторами)
<b>GE тележка</b>	Выкатной тип выключателя с корзиной GS и заземляющими ножами

\* Помимо стандартных вариантов исполнения вакуумных выключателей, возможна поставка по заказу модифицированных выключателей, соответствующих стандартам ANSI и проч.

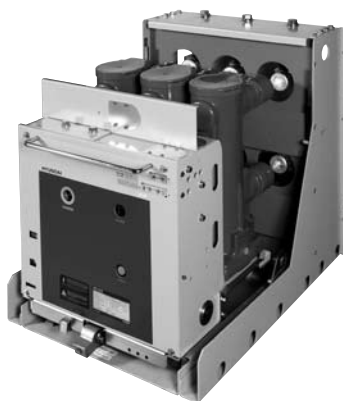
<Рис.5> XA тип (HVF)



<Рис.6> ES тележка (HVF)



<Рис.7> FS тележка (HVF)



<Рис.8> GS тележка (HVF)



## Техническая информация [ Применение ]

### Применимые стандарты

Вакуумные выключатели HYUNDAI соответствуют стандартам IEC62271-100, IEC60056, и ANSI C37.09.

### Быстрое перераспределение нагрузок и рабочая нагрузка

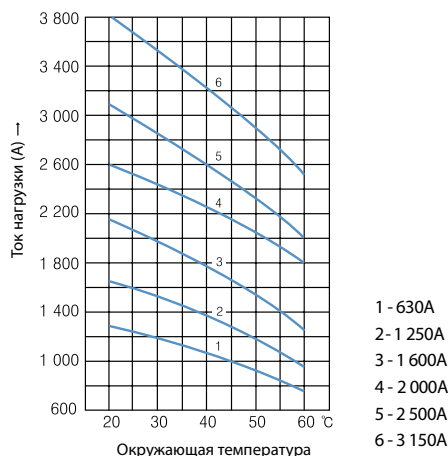
С последовательным быстрым включением и временем срабатывания вакуумные выключатели Hyundai особенно выгодны в перераспределении нагрузок от одной цепи к другой без нарушения энергоснабжения. Эта высокоскоростная операция выполняет синхронизацию систем, которые должны быть параллельны в момент замыкания контакта. В соответствии со стандартами и типами выключателей были проведены испытания для следующих рабочих циклов.

- ◆ CO - 15сек - CO
- ◆ O - 0,3сек - CO - 3мин - CO
- ◆ O - 15сек - CO - 3мин - CO  
(O : выкл., C : вкл.)

### Допустимая нагрузка по току

Вакуумные выключатели HYUNDAI могут эксплуатироваться при окружающей температуре от  $-25^{\circ}\text{C}$  до  $+40^{\circ}\text{C}$ . Указанные максимально допустимые значения определены в соответствии со стандартами IEC при окружающей температуре  $40^{\circ}\text{C}$ . При эксплуатации выключателей при иных окружающих температурах необходимо учитывать поправку на рабочий ток. На рис.9 показаны соответствующие данные рабочего тока при различной окружающей температуре. Однако, на диаграмме приведены значения, применимые только к открытому типу выключателей, поэтому для распределительных устройств в металлическом кожухе ток в нагрузке должен быть соответственно уменьшен.

<Рис.9> Кривая нагрузочной характеристики



### Коммутация нагрузок линий передач

Относительно малый емкостный ток воздушных линий электропередач и кабеля в режиме работы без нагрузки может быть безопасно разомкнут без повторного зажигания и перенапряжения.

### Управление конденсаторами

Вакуумные выключатели HYUNDAI могут использоваться в качестве решения для емкостных подводов для размыкания без повторного зажигания и перенапряжения. VCB свыше 7,2кВ 20кА может переключать до 400А емкостной нагрузки, а при намерении использовать для цепи свыше 400А необходимо проконсультироваться заранее.

### Коммутация трансформатора без нагрузки

Благодаря специальному контактному материалу контактов ток цепи прерывания вакуумного выключателя составляет всего от 4 до 5А, таким образом установлен предел перенапряжения при отключении трансформаторов без нагрузки.

### Коммутация двигателей

Долгий срок эксплуатации при номинальном электрическом токе позволяет вакуумным выключателям HYUNDAI быть прекрасным решением для высоковольтных двигателей. Заградительный фильтр рекомендован для двигателей с меньшим уровнем изоляции, либо для тех, пусковой ток которых менее 600А. Несмотря на то, что редкое возникновение перенапряжения является неотъемлемой чертой вакуумных выключателей, двигатель и сама по себе цепь могут быть дополнительно защищены заградительным фильтром.

### Interruption of transient recovery voltage

Вакуумные выключатели HYUNDAI могут отключать аварийный ток при закупоривании трансформаторов, генераторов, чьи номинальные переходные значения переходного восстанавливающегося напряжения превышают стандарты IEC, даже если это напряжение составляет всего 10кВ/мксек.

## Дугогасительная система

Разряд дуги паров металла в вакууме вызывается током и гасится при разомкнутых контактах. Ток протекает сквозь эту плазму паров металла до последующего перехода через ноль.

Дуга гасится при подходе к нулю, а проводящие пары металла конденсируются в течение нескольких микросекунд на поверхностях камеры. В результате электрическая прочность быстро восстанавливается в зазорах между контактами.

Быстрое нарастание электрической прочности в зазорах между контактами позволяет безопасно погасить дугу даже в том случае, если размыкание контактов происходит незадолго до перехода тока через ноль. Таким образом, максимальное время горения дуги на последнем полюсе перед размыканием составляет всего 15 мс.

В том случае, если разряд дуги паров металла поддерживается в определенных пределах, то ток должен быть прерван до перехода через ноль.

Такое амплитудное ограничение тока должно контролироваться для того, чтобы предотвратить чрезмерно высокое перенапряжение, когда индуктивные цепи находятся в разъединенном состоянии. Спеченные CrCu контакты ограничивают амплитуду тока до 4-5А.

Геометрия и размер контактов различаются в зависимости от отключаемого тока и типа прерывателя.

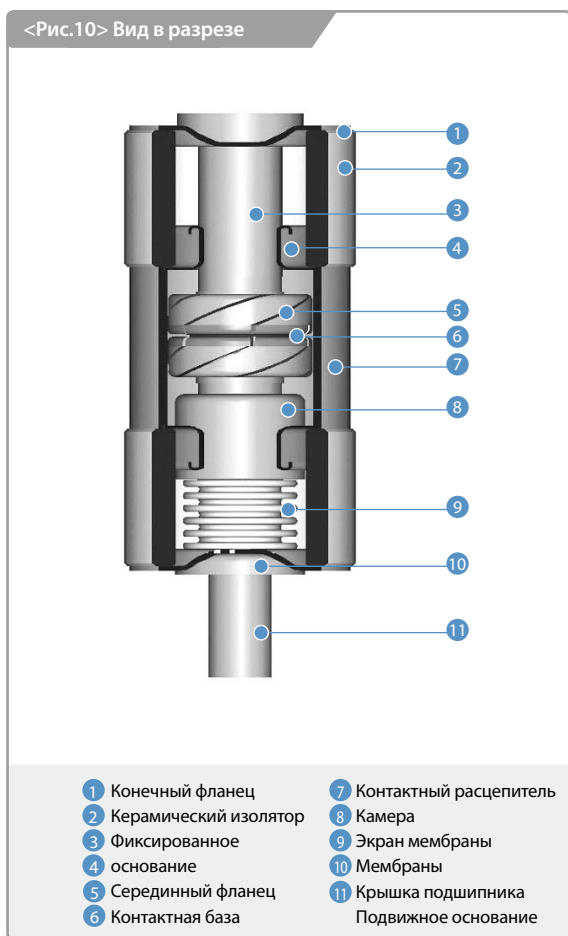


Таблица 1. Дугогасительная среда

Тип выключателя	Напряжение на дуге (В)
Вакуумный выключатель	20 - 200
Газовый выключатель	500 - 1 000
Масляный выключатель	1 500 - 3 000
Магнитный выключатель	1 500 - 3 000



## Потребление электроэнергии и номинальный ток

### Взводной механизм

Вакуумный выключатель HYUNDAI работает с взводным механизмом кратковременного действия, чьи технические характеристики приведены в Табл. 3. Т. к. время работы взводного механизма не велико, максимальные значения и броски тока не принимаются во внимание.

### Свободные контакты

Доступны следующие варианты:

- ◆ X : Без гнезда
- ◆ A : Гнездо с двойным разъемом, установленное на корпусе выключателя, 4NO+4NC
- ◆ B : Гнездо с двойным разъемом, установленное на корпусе выключателя, 7NO+7NC
- ◆ C : Гнездо с одинарным разъемом, выведенное с корпуса выключателя кабелем 0,8м, 4NO+4NC
- ◆ D : Гнездо с двойным разъемом, выведенное с корпуса выключателя кабелем 0,8м, 10NO+10NC

Номинальные значения свободных контактов

- ◆ Рабочее напряжение : Макс. AC/DC250В
- ◆ Номинальный ток термической стойкости : 10А
- ◆ Ток срабатывания: 30А
- ◆ Коммутационная способность : 2А при постоянном токе 220В, T=20мс

### Соленоиды

Управление сцепным механизмом осуществляется замыкающими и размыкающими соленоидами, что позволяет управлять вакуумным выключателем дистанционно.

Технические характеристики приведены в Табл. 3. Соленоиды расцепляют замыкающую и размыкающую пружины соответственно при вкл. и откл. вакуумного выключателя.

### Потребление электроэнергии и оперативное напряжение

Таблица 3.

Оперативное напряжение	Оперативный ток (А)						Диапазон напряжений
	Двигатель		Включающий соленоид		Отключающий соленоид		
	HVF	HVG	HVF	HVG	HVF	HVG	
24В постоянного тока	21	-	4,0	-	12,4	-	Двигатель : 85 -110% Включение : 85 -110% Отключение : 85 -110%
48В постоянного тока	10,5	4,8	2,7	10,3	6,2	10,3	
60В постоянного тока	8	3,8	1,7	8,4	5,0	8,4	
110В постоянного тока	4,5	2,4	1,3	3,3	2,7	3,3	
125В постоянного тока	4,5	2,8	1,5	3,5	2,4	3,5	
220В постоянного тока	2,3	1,2	0,7	2,4	1,4	2,4	
110В постоянного тока	6,4	3,6	1,3	3,3	2,7	3,3	
220В постоянного тока	3,2	2,5	0,7	2,4	1,4	2,4	

## Стандартные принадлежности

### Тип HVF

Рис.16



Для GS типа



Для типов ES / FS

<Выкатные рычаги>



Взводной рычаг

Кабель вывода разъема (2,5м, 1,5SQ)  
разъемы типа А, ВГнездовой разъем.  
Для разъемов типа С, D

### Тип HVG

Рис.17



Взводной рычаг



Выкатной рычаг



Крепежная накладка (стационарный тип)



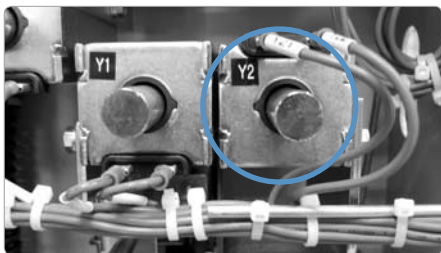
Кабель вывода разъема (2,5м, 1,5SQ)



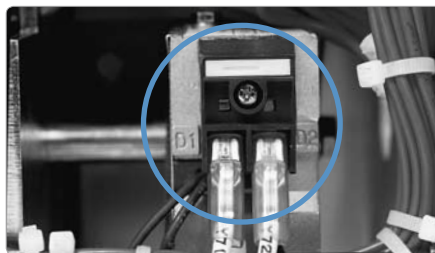
## Дополнительные опции

### HVF тип

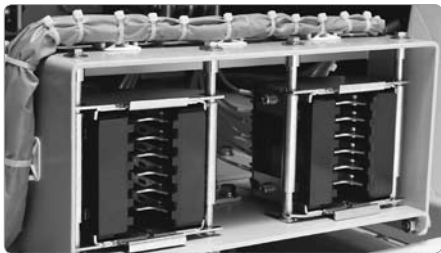
2-й Независимый расцепитель



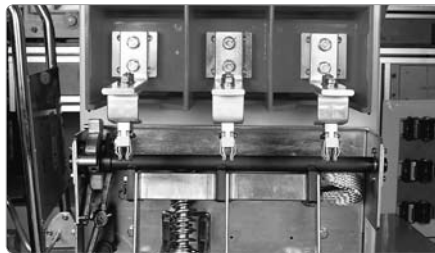
Расцепитель минимального напряжения



Дополнительный разъем



Заземляющее устройство



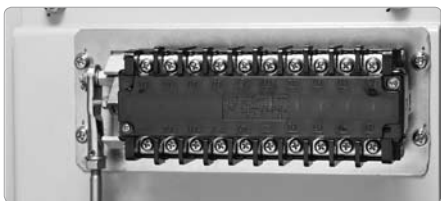
Реле блокировки



Подвижный управляемый коммутатор



Механически управляемый коммутатор



Контакт индикации срабатывания заземляющего устройства



С.Т механизм срабатывания

№ заказа	HAFS-CT1	HAFS-CT2
Номинальный ток	0,5А	1,0А
Рабочий ток	свыше 0,45А	свыше 0,8А
Активное сопротивление	20Ω	11Ω

Сигнал взвода пружин

При использовании вспомогательных выключателей, состояние взвода пружины может отображаться на дисплее для визуального контроля.

## Дополнительные опции

HVF / HVG тип

Варистор



Позиционный переключатель



Устройство проверки вакуума

№ заказа	HAFS-VC9
Номинальное напряжение на входе	Переменный ток 220В
Ном. выходное напряжение	Переменный ток 11 кВ/22кВ
Размеры	Ш200 × Г350 × В176



Конденсаторное отключающее устройство

№ заказа	HVFS-T7	HVFS-T9	HVFS-T4	HVFS-T6
Номинальное напряжение на входе	Переменный ток 110В	Переменный ток 220В	Постоянный ток 110В	Постоянный ток 220В
Зарядное напряжение	Постоянный ток 145В	Постоянный ток 290В	Постоянный ток 110В	Постоянный ток 220В
Нормальный ток	Постоянный ток 2А			
Задержка	В течение 1,5сек			
Частота	50 / 60Гц		-	



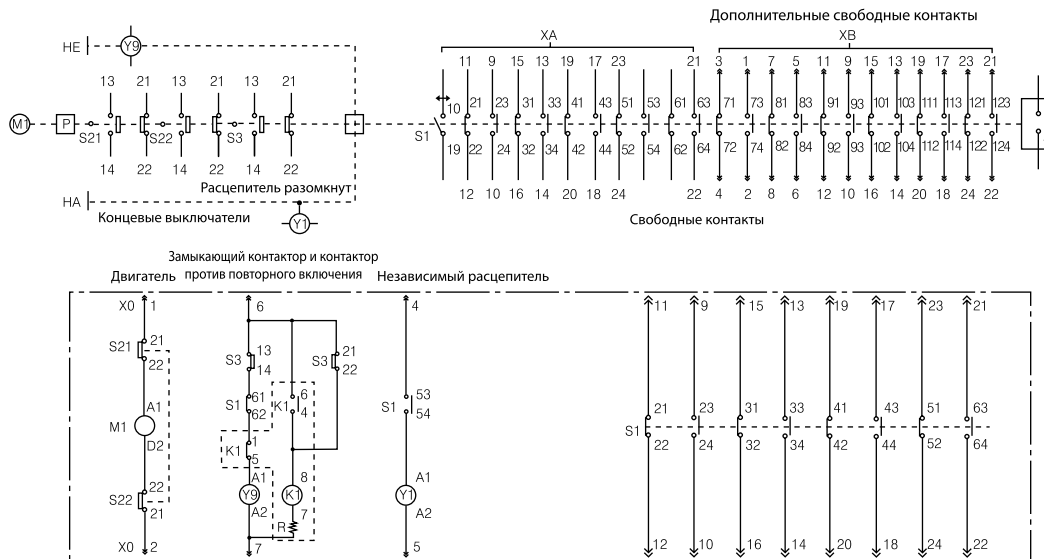
# Цепи управления

HVF тип

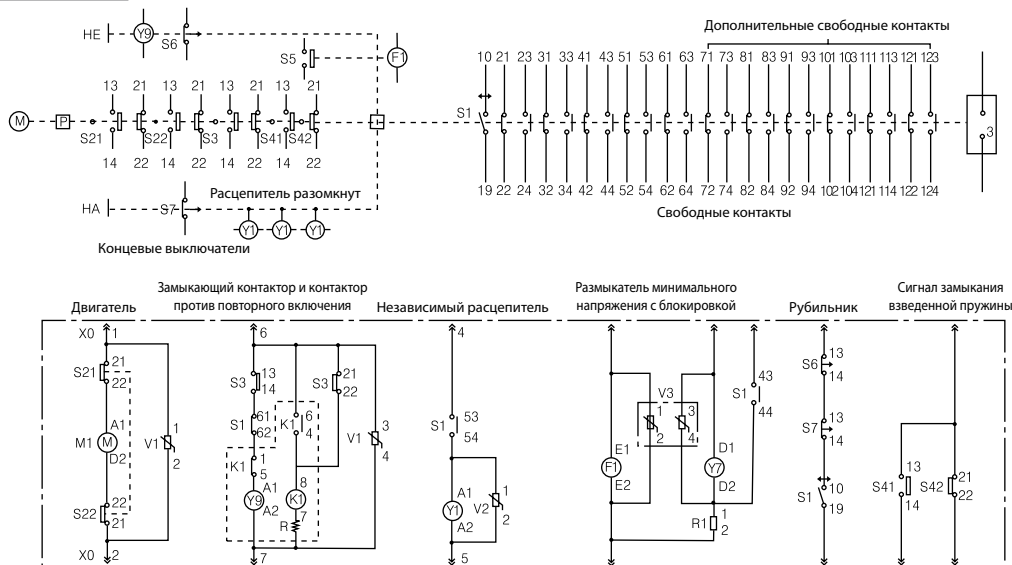
IEC62271-100

# HVF

## Эталонная схема



## Дополнительная схема



F1 : Реле блокировки

HA : Ручное размыкание

HE : Ручное замыкание

K1 : Реле защиты от повторного включения

M1 : Двигатель

P : Механизм накопления энергии

Y1 : Отключающий соленоид

Y7 : Размыкатель минимального напряжения

Y9 : Включающий соленоид

R1 : Резистор

S1 : Вспомогательный выключатель

S21, S22 : Концевые выключатели

S3 : Концевой выключатель

S41, S42 : Конечный выключатель (сигнал взвода пружины)

S6, S7 : Рубильник

V1, V2, V3 : Варистор

X0 : Штепсельное гнездо

※Схема может быть пересмотрена без предварительного оповещения.

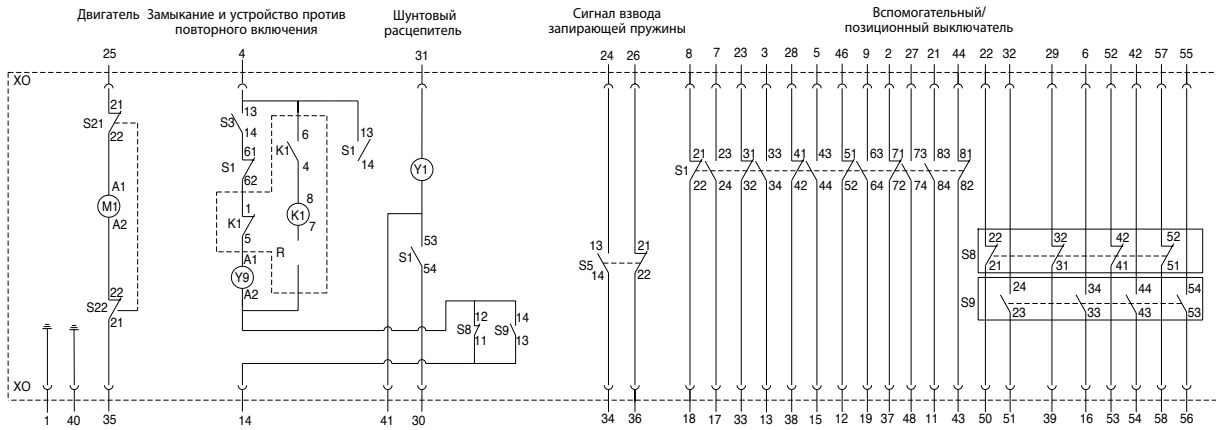
# Цепи управления



HVF тип

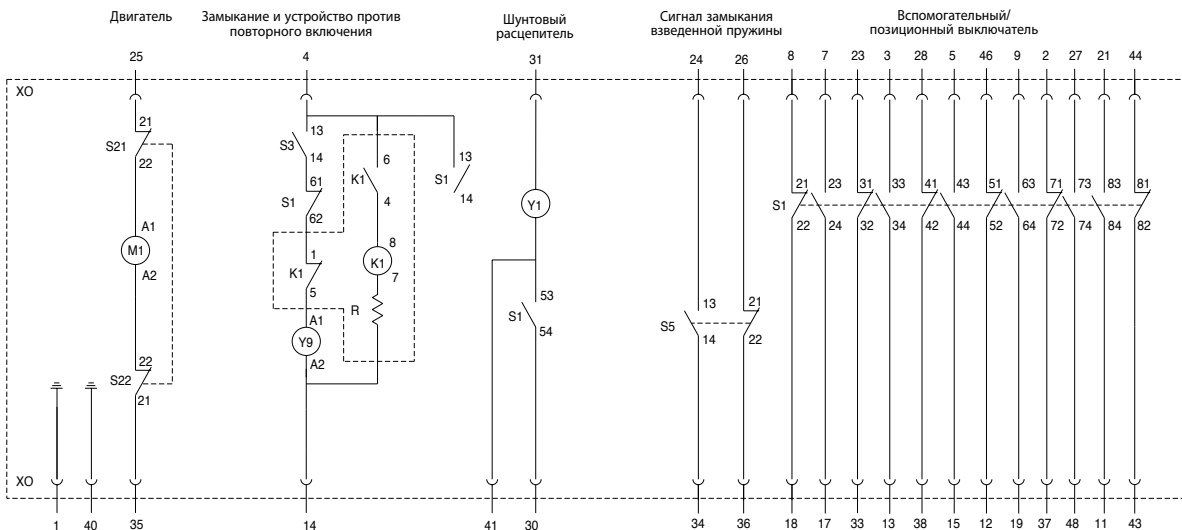
■ GOST-R 52565-06 / IEC62271-100

HVF 224□, 225□, 226□, 625□



※ Положение выключателя: расцепление пружиной, размыкание, тележка в положении испытания

HVF 725□



※ Положение выключателя: расцепление пружиной, размыкание, тележка в положении испытания

M1 : Двигатель  
Y1 : Размыкающий соленоид  
R : Резистор  
X0 : Штепсель

S9 : Свободные контакты (раб. положение)  
K1 : Контакт против повторного включения  
S3, S5, S21, S22 : Конечные зарядные выключатели  
Y9 : Смыкающий соленоид

S1 : Свободный контакт  
S8 : Свободный контакт (положение проверки)

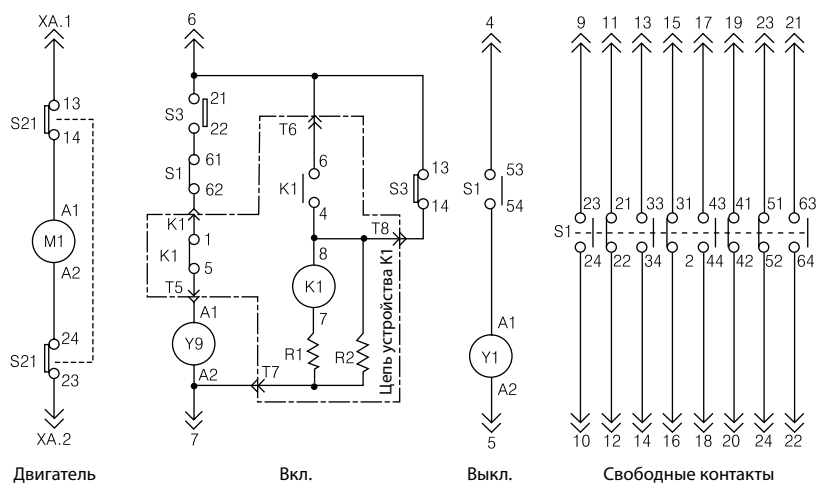
※Схема может быть пересмотрена без предварительного оповещения.

HVG тип

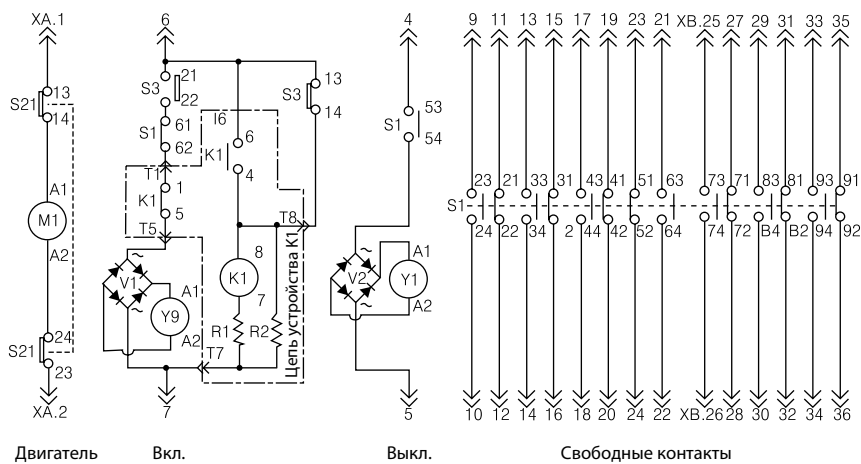
■ IEC62271-100

HVG

## Цепь постоянного тока



## Цепь переменного тока



K1 : Реле блокировки повторного включения  
 M1 : Двигатель  
 S3 : Концевой выключатель  
 S21 : Концевой выключатель

S1 : Свободный контакт  
 V1 : Выпрямитель  
 V2 : Выпрямитель  
 R1, R2 : Резистор

Y1 : Отключающий соленоид  
 Y9 : Включающий соленоид  
 XA : Штепсель  
 XB : Штепсель

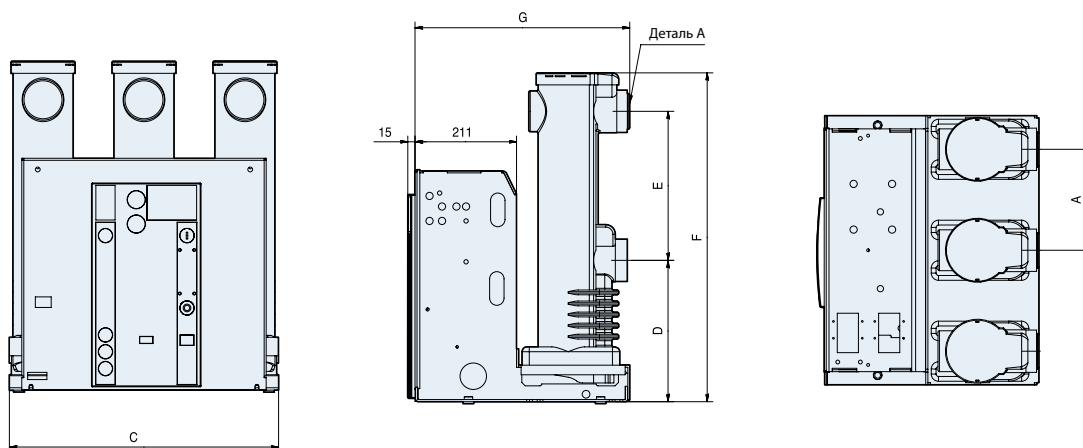
※ Схема может быть пересмотрена без предварительного оповещения.

## Размеры [ Только для фиксированного и выкатного типа HVF ]

# HVF

### Фиксированный тип HVF [XA]

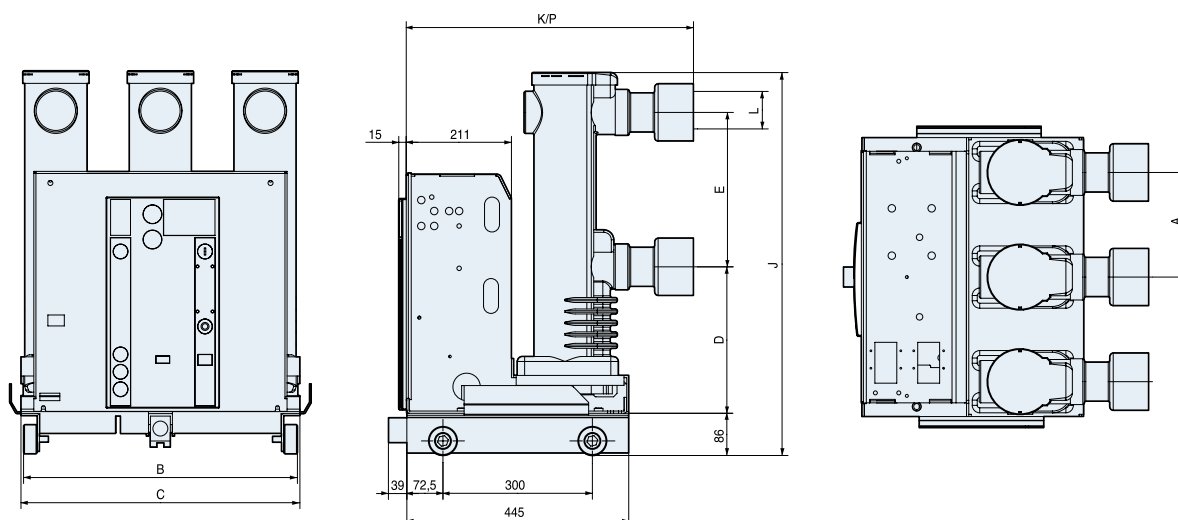
Ед.изм: мм



Номинальный ток	630А / 1 250А / 2 000А	2 500А / 3 150А
Деталь А		

### Только выкатной тип HVF [EA, FA, SA, GA]

Ед.изм: мм



※ Размеры могут быть пересмотрены без предварительного уведомления.

# HVF

Ед.изм: мм

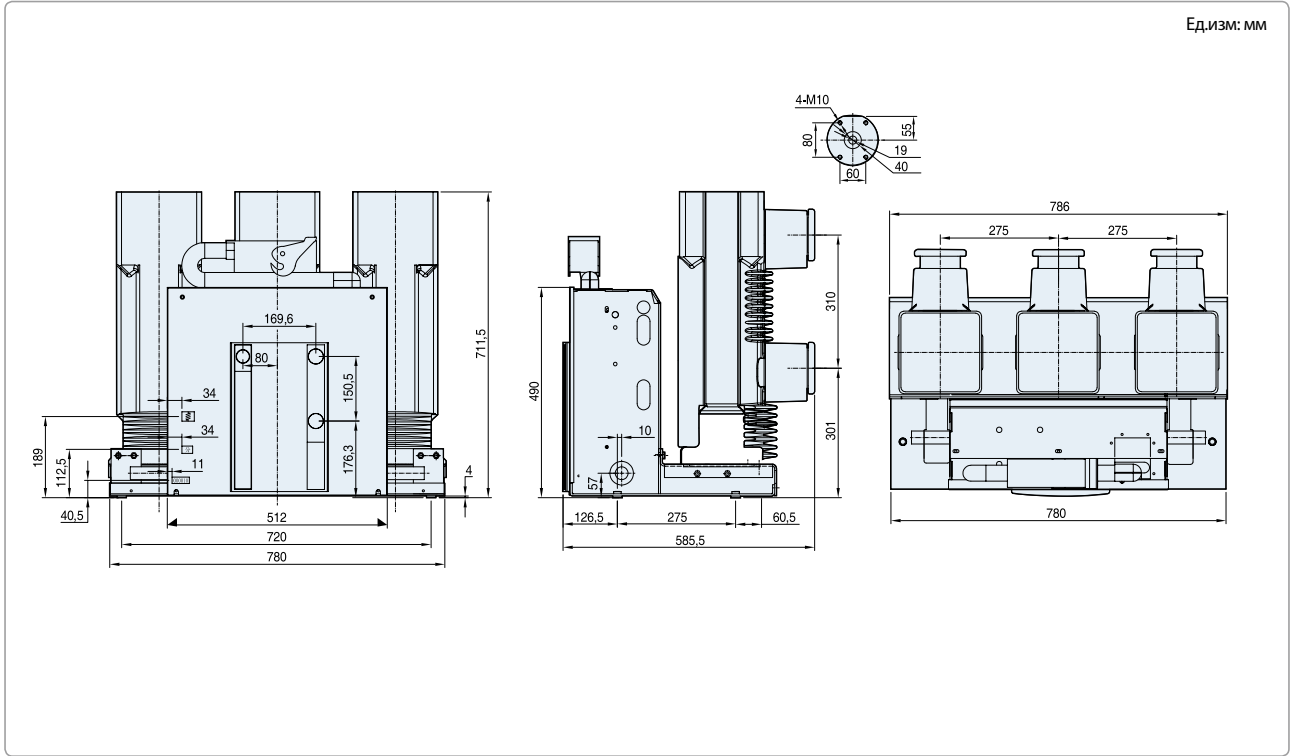
Размеры Тип	XA/EA/FA/GA						EA/FA/GA	EA/FA			GA		
	A	C	D	E	F	G	J	B	L	K	B	L	P
HVF1141	150	515	230	210	525	447	622	499	40	587	501	50	633
HVF1142	150	515	230	210	525	447	622	499	50	587	501	50	633
HVF1151	165	515	234	275	592	447	675	499	50	587	501	50	633
HVF1152	165	515	234	275	592	447	675	499	50	587	501	50	633
HVF1154	165	515	234	275	592	447	675	499	60	587	501	60	633
HVF1161	165	515	234	275	592	447	675	499	50	587	501	50	633
HVF1162	165	515	234	275	592	447	675	499	50	587	501	50	633
HVF1164	165	515	234	275	592	447	675	499	60	587	501	60	633
HVF1166/7	210	612	245	310	630	450	738	550	90	587	549	90	633
HVF2172	210	667	245	310	734	450	738	-	-	-	549	50	610
HVF2176	275	831	245	310	788	450	738	-	-	-	768	109	613
HVF2177	275	831	245	310	788	450	738	-	-	-	768	109	613
HVF2178	275	831	245	310	788	450	780	-	-	-	768	109	613
HVF1372	165	535	234	254	645	447	-	-	-	-	-	-	-
HVF2141	150	515	230	210	525	447	622	499	40	587	501	50	633
HVF2141/2	150	515	230	210	525	447	622	499	50	587	501	50	633
HVF2151/2	165	515	234	275	592	447	675	499	50	587	501	50	633
HVF2154	165	515	234	275	592	447	675	499	60	587	501	60	633
HVF2161/2	165	515	234	275	592	447	675	499	50	587	501	50	633
HVF2164	165	515	234	275	592	447	675	499	60	587	501	60	633
HVF2166/7	210	612	245	310	630	450	738	550	90	587	549	90	633
HVF3141	150	510	230	210	525	447	610	499	40	587	501	50	673
HVF3142	150	510	230	210	525	447	610	499	50	587	501	50	673
HVF3151/2	165	515	234	275	592	447	675	499	50	587	501	50	673
HVF3154	165	515	234	275	592	447	675	499	60	587	501	60	673
HVF3161/2	165	515	234	275	592	447	675	499	50	587	501	50	673
HVF3164	165	515	234	275	592	447	675	499	60	587	501	60	673
HVF3166/7	210	610	249	310	630	450	738	550	90	587	549	90	673
HVF3362	254	813	234	275	592	447	-	-	-	-	-	-	-
HVF3364	254	813	235	275	592	447	-	-	-	-	-	-	-
HVF6111	210	560	298	310	688	450	774	550	40	587	549	50	784
HVF6112	210	560	298	310	688	450	774	550	50	587	549	50	784
HVF6141	210	560	298	310	688	450	774	550	40	587	549	50	784
HVF6142	210	560	298	310	688	450	774	550	50	587	549	50	784
HVF6144	210	560	298	310	688	450	774	550	60	587	549	60	784
HVF7142	275	845	457	403	974	595	-	-	-	-	845	50	1007
HVF7144	275	845	457	403	974	595	-	-	-	-	845	60	1007
HVF7146	275	845	457	403	984	595	-	-	-	-	845	90	1007
HVF2241/2	210	588	234	275	582	447	-	-	-	-	-	-	-
HVF2252	210	588	234	275	582	447	-	-	-	-	-	-	-
HVF2254	275	786	249	310	630	447	-	-	-	-	-	-	-
HVF2262	210	588	234	275	582	447	-	-	-	-	-	-	-
HVF2264/6/7	275	786	249	310	630	447	-	-	-	-	-	-	-
HVF7252/4/6/7	300	908	583	533	1102	659	-	-	-	-	-	-	-

※ Размеры могут быть пересмотрены без предварительного уведомления.

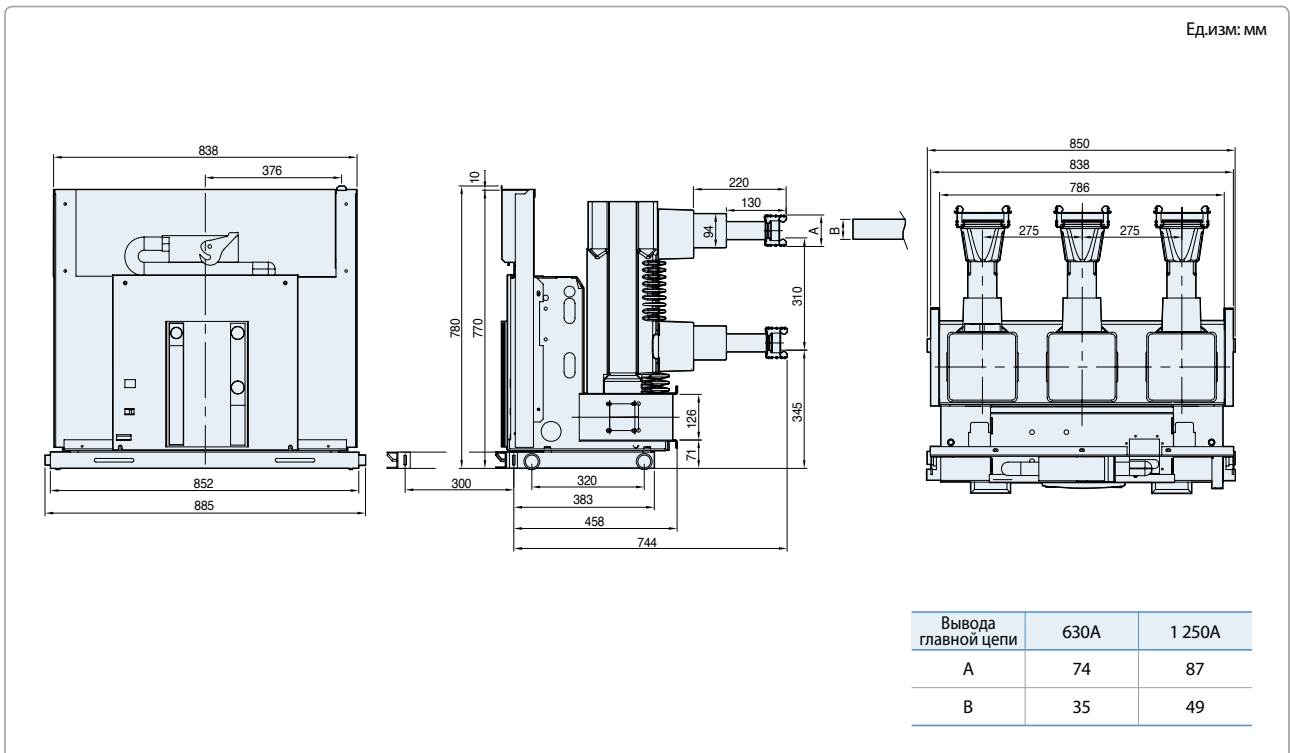
**Размеры** [ Только для фиксированного и выкатного типа HVF ]

**HVF**

HVF6251, 6252, 6254, 6256, 6257 фиксированный тип



HVF6251, 6252 только выкатной тип



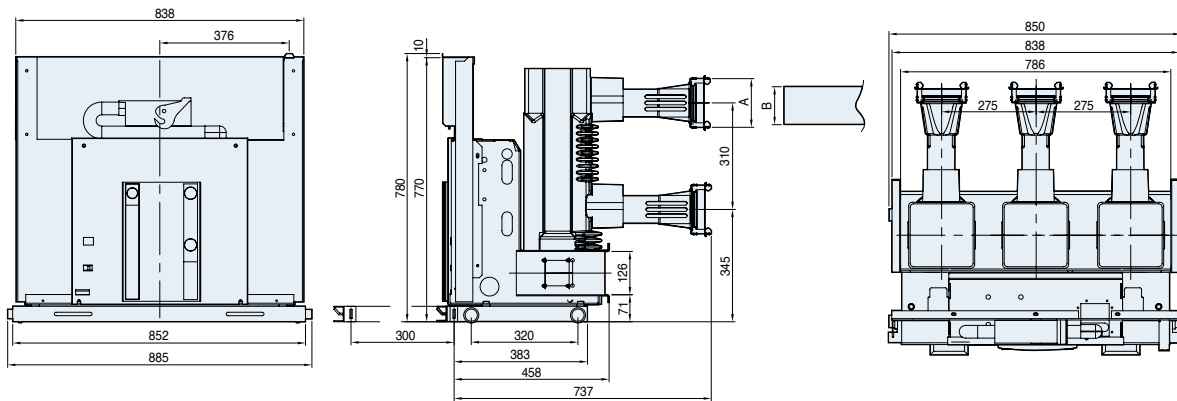
\* Размеры могут быть пересмотрены без предварительного уведомления.



**HVF**

HVF6254, 6256, 6257 только выкатной тип

Ед.изм: мм

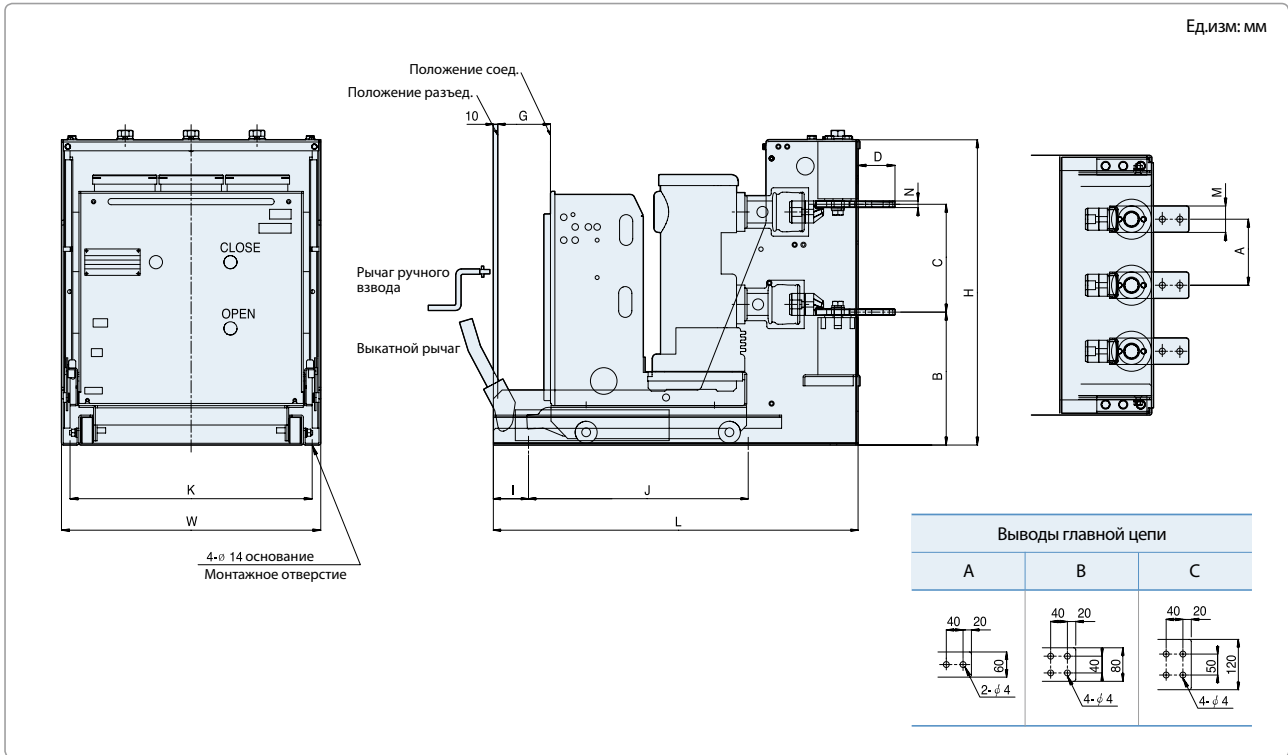


Вывода главной цепи	2 000А	2 500А	3 150А
A	117	147	147
B	79	109	109

\* Размеры могут быть пересмотрены без предварительного уведомления.

## Размеры [Выкатной тип HVF корзина ES/FS]

# HVF



Ед.изм: мм

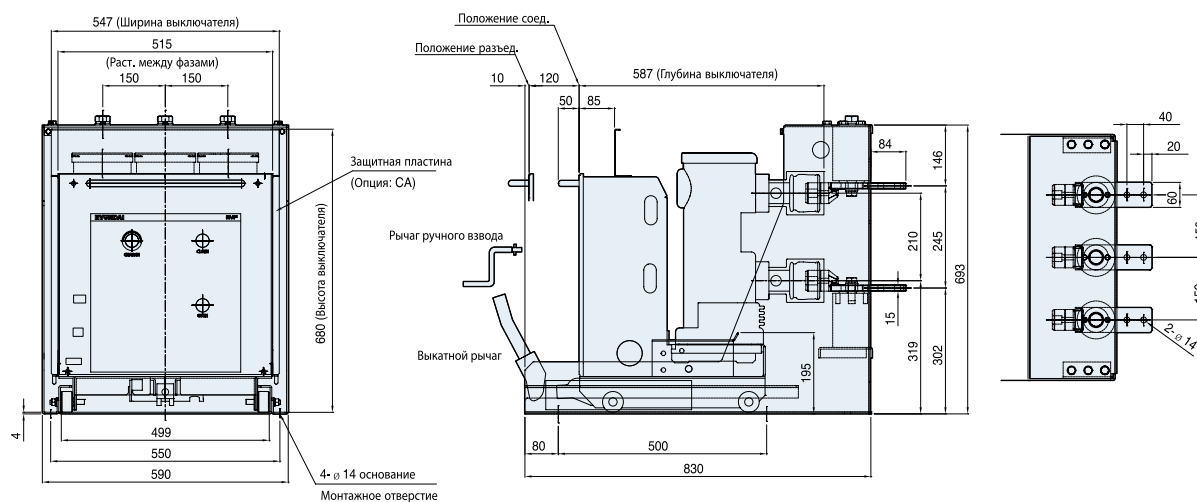
Размеры Тип	Размеры													Терминал
	W	H	L	A	B	C	D	G	I	J	K	M	N	
HVF1141/2	590	693	830	150	302	245	84	120	80	500	550	60	15	A
HVF1151/2	612	763	830	165	306	310	84	120	80	500	550	60	15	A
HVF1154	642	763	830	170	306	310	84	120	80	500	550	80	20	B
HVF1161/2	612	763	830	170	306	310	84	120	80	500	550	60	15	A
HVF1164	620	763	830	170	306	310	84	120	80	500	550	80	20	B
HVF1166/7	790	819	830	210	321	345	80	120	80	500	650	120	20	C
HVF2141/2	650	693	910	220	302	245	84	200	80	600	600	60	15	A
HVF2151/2	650	763	910	235	306	310	84	200	80	600	600	60	15	A
HVF2154	650	763	910	235	306	310	84	200	80	600	600	80	20	B
HVF2161/2	650	763	910	235	306	310	84	200	80	600	600	60	15	A
HVF2164	650	763	910	235	306	310	84	200	80	600	600	80	20	B
HVF2166/7	790	855	910	210	321	345	80	200	80	600	650	120	20	C
HVF3141/2	700	770	966	220	302	245	84	200	80	600	600	60	15	A
HVF3451/2	700	840	910	235	306	310	84	200	80	600	600	60	15	A
HVF3154	700	840	910	235	306	310	84	200	80	600	600	80	20	B
HVF3161/2	700	840	910	235	306	310	84	200	80	600	600	60	15	A
HVF3164	700	840	910	235	306	310	84	200	80	600	600	80	20	B
HVF6111/2	920	972	940	280(300)	370	345	84	230	100	670	650	60	15	A
HVF6141/2	920	972	940	280(300)	370	345	84	230	100	670	650	60	15	A
HVF6144	920	972	910	300	370	345	84	230	100	670	650	80	20	B

※Размеры могут быть пересмотрены без предварительного уведомления.

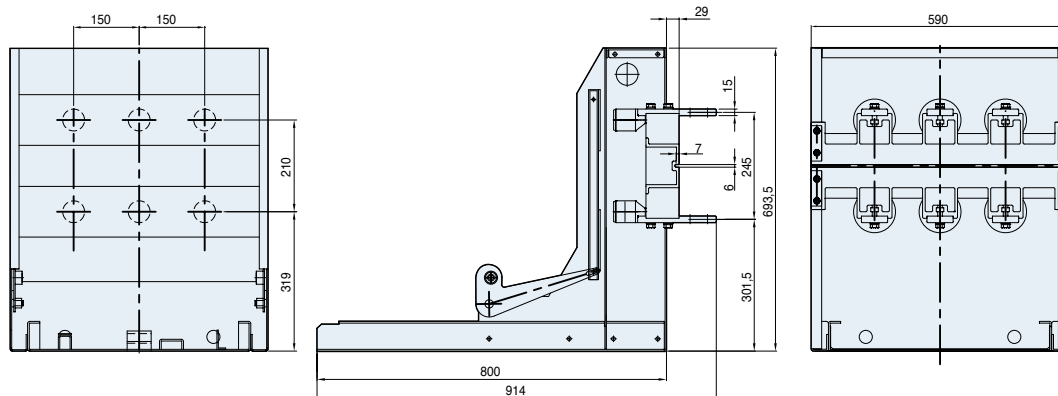
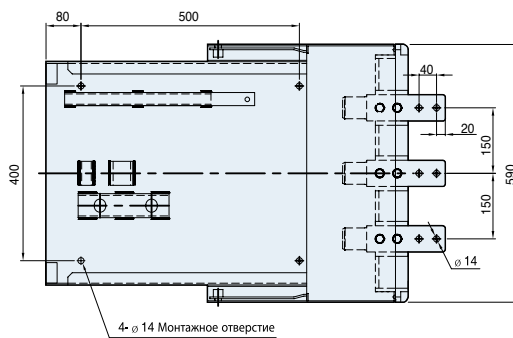
HVF

HVF1141, 1142

Едизм: мм



для выключателей изготовленных до 31 июля 2009



для выключателей изготовленных с 1 августа 2009

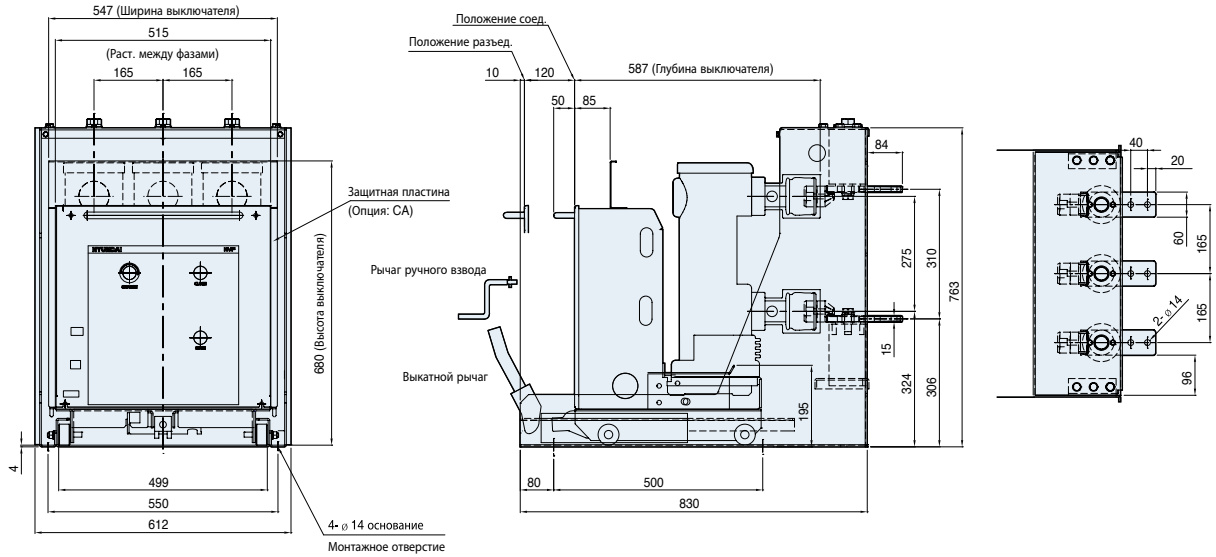
※ Размеры могут быть пересмотрены без предварительного уведомления.

# Размеры [ Выкатной тип HVF корзина ES/FS ]

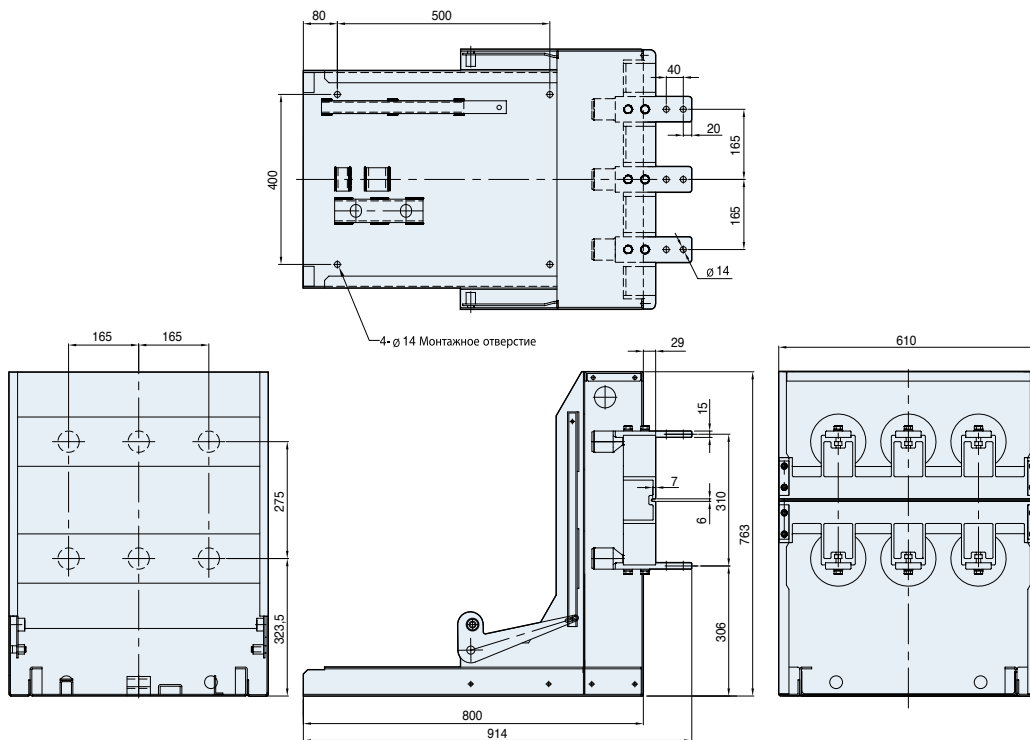
HVF1151, 1152, 1161, 1162

**HVF**

Ед.изм: мм



для выключателей изготовленных до 31 июля 2009



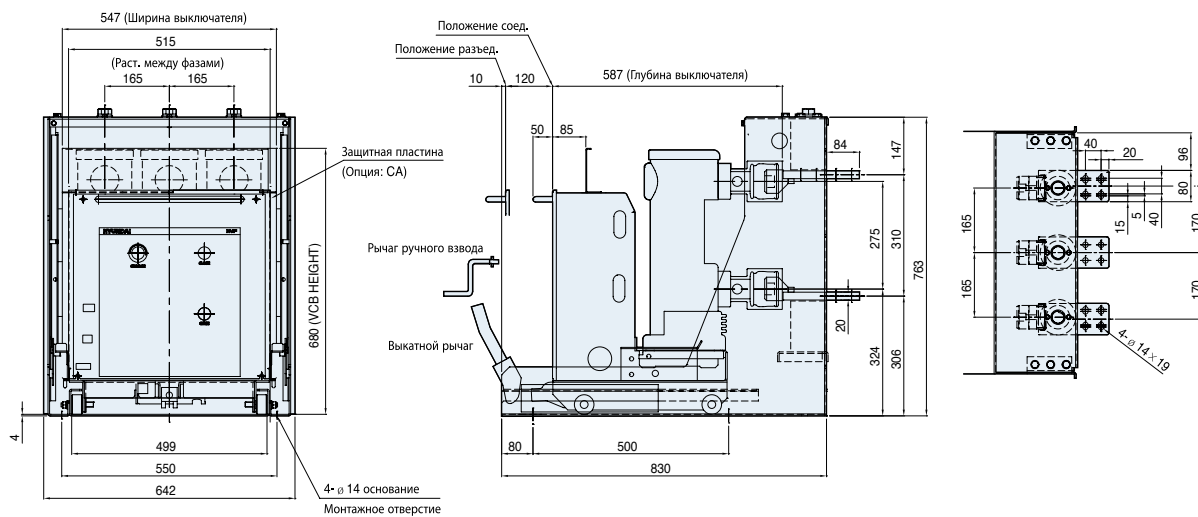
для выключателей изготовленных с 31 августа 2009

※Размеры могут быть пересмотрены без предварительного уведомления.

HVF

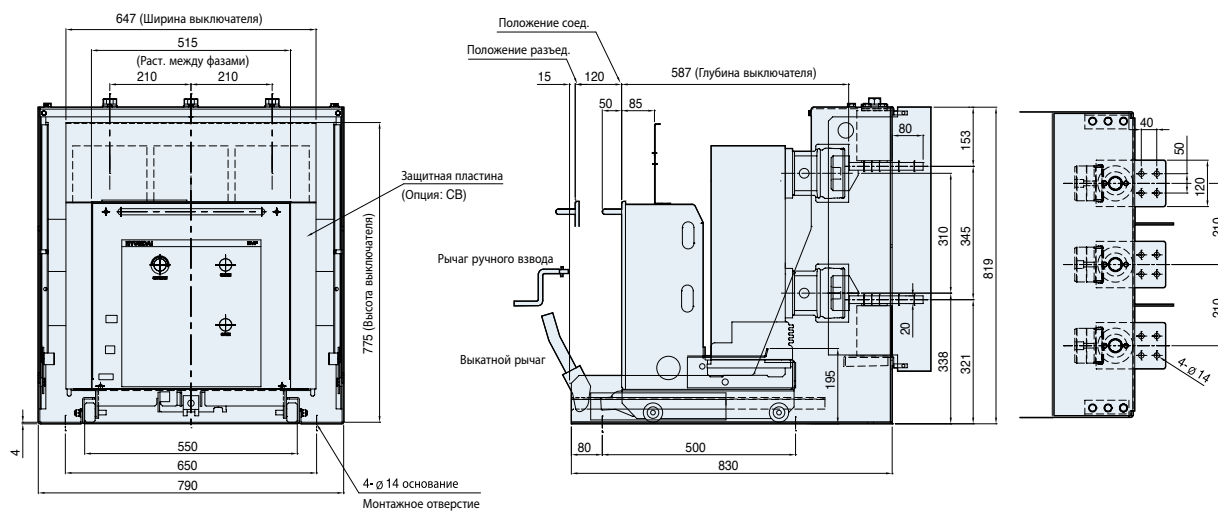
HVF1154, 1164

Ед.изм: мм



HVF1166, 1167

Ед.изм: мм



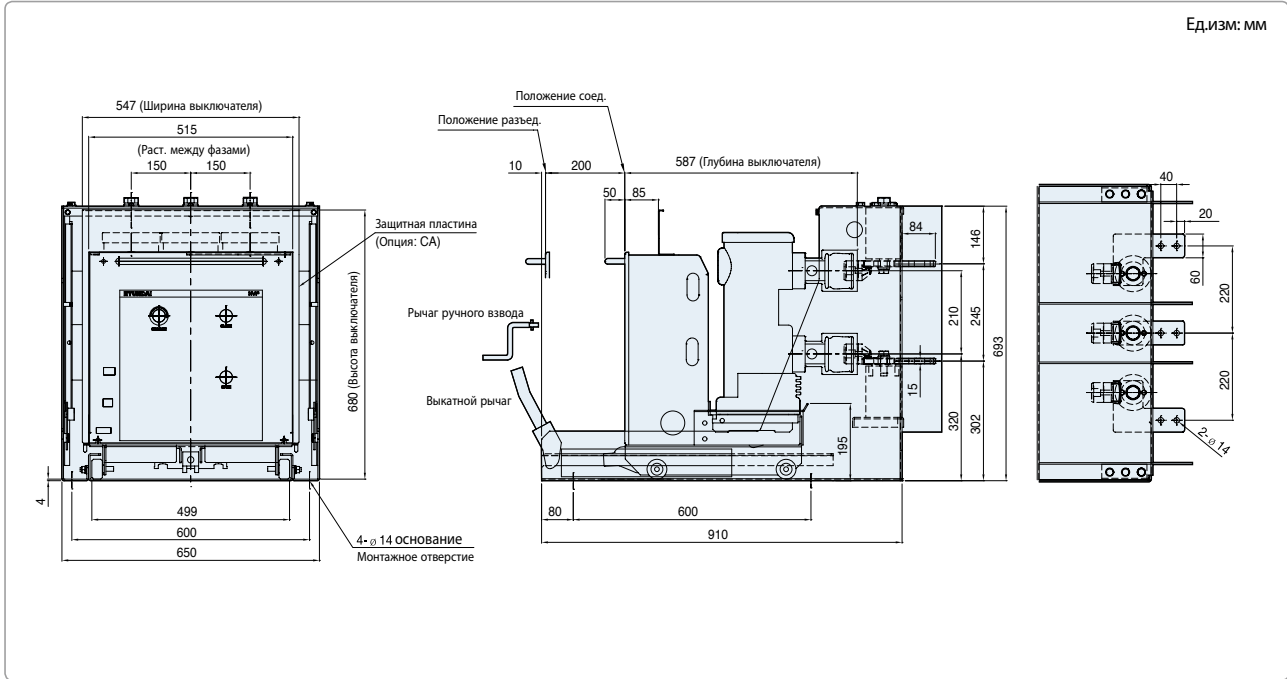
※Размеры могут быть пересмотрены без предварительного уведомления.

# Размеры [Выкатной тип HVF корзина ES/FS]

**HVF**

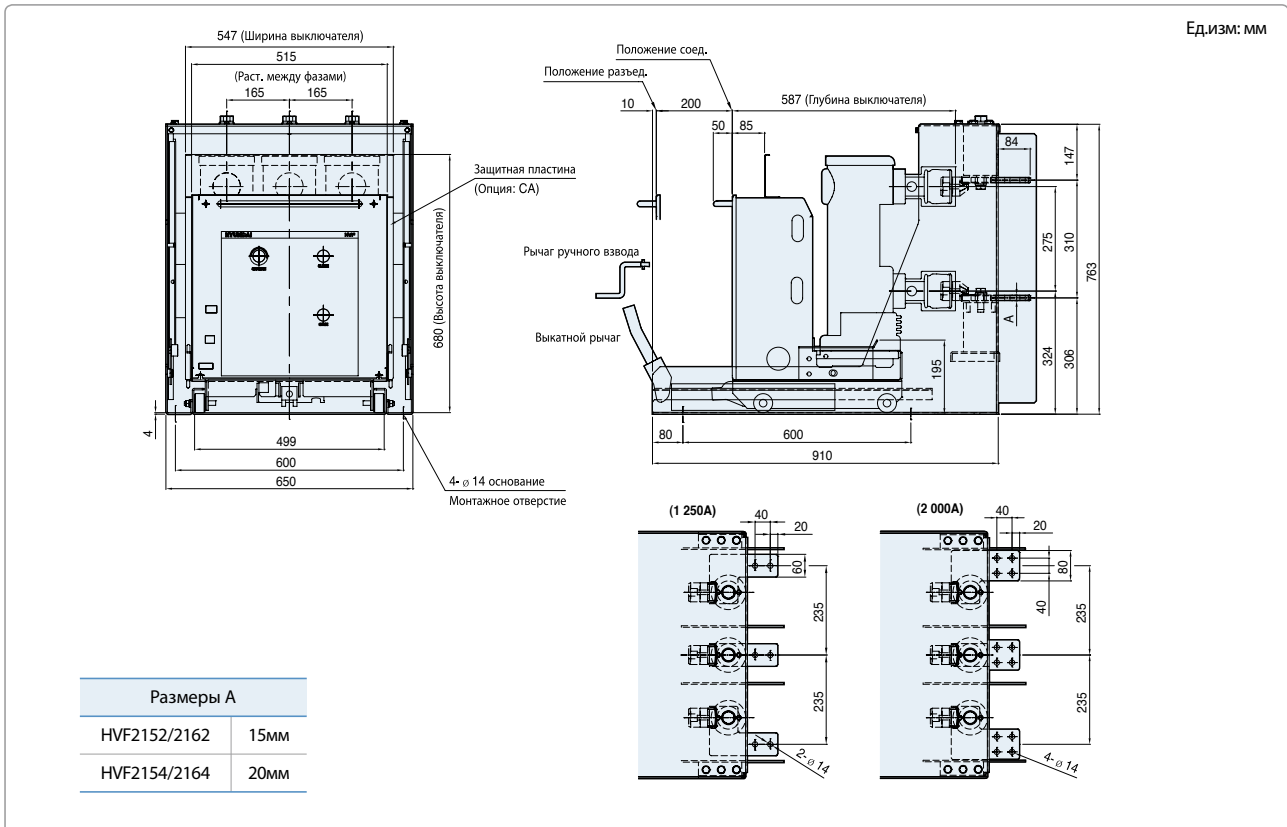
HVF2141, 2142

Ед.изм: мм



HVF2152, 2154, 2162, 2164

Ед.изм: мм



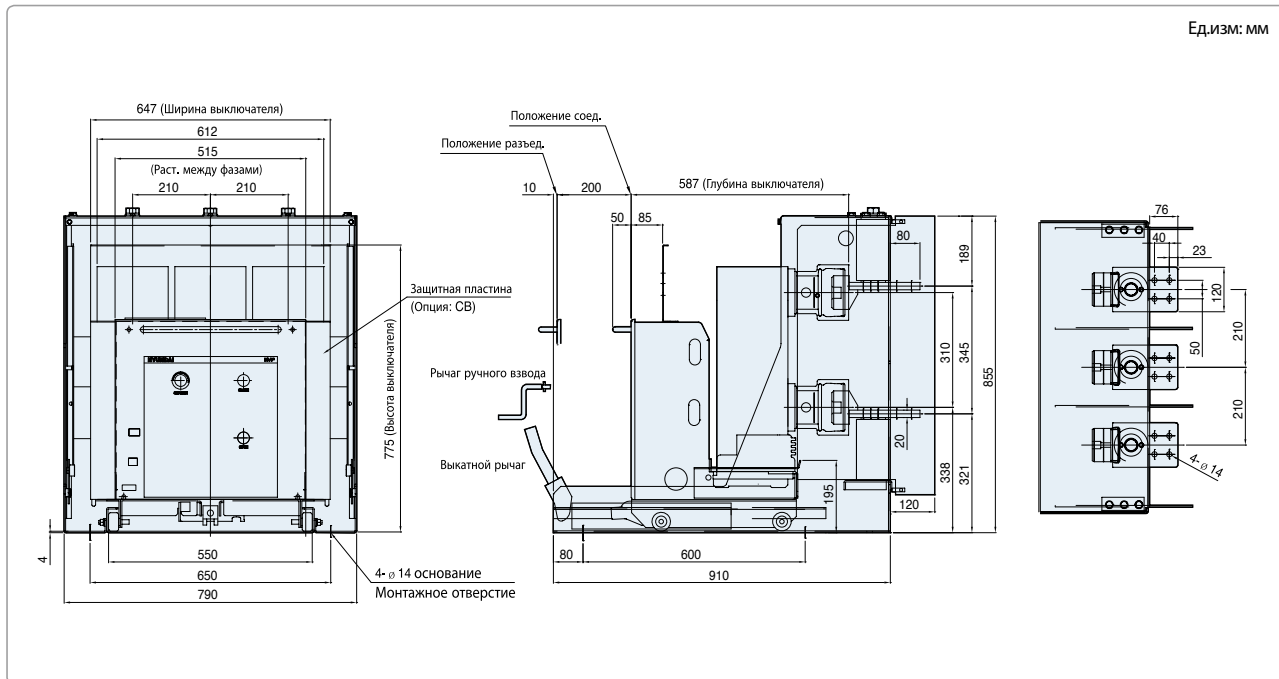
Размеры А	
HVF2152/2162	15мм
HVF2154/2164	20мм

※Размеры могут быть пересмотрены без предварительного уведомления.

HVF

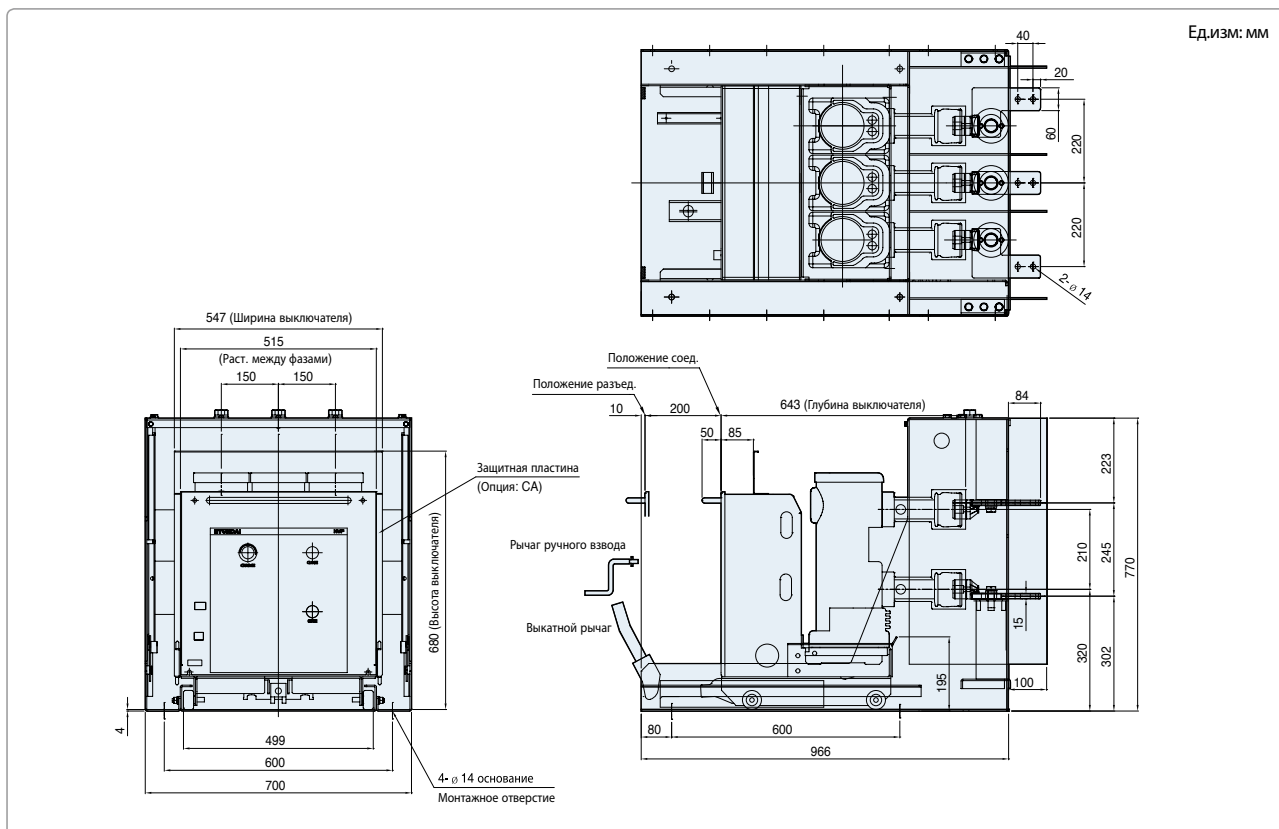
HVF2166, 2167

Едизм: мм



HVF3141, 3142

Едизм: мм

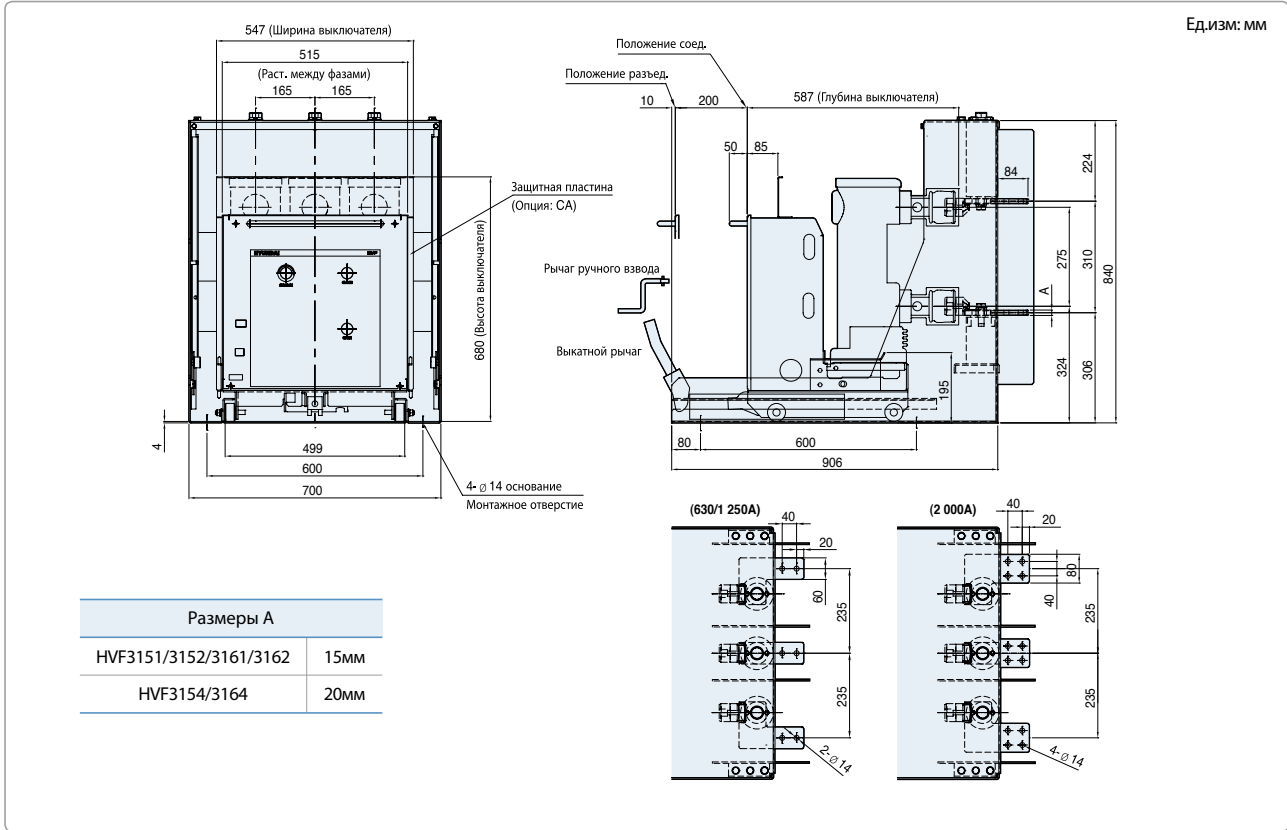


※Размеры могут быть пересмотрены без предварительного уведомления.

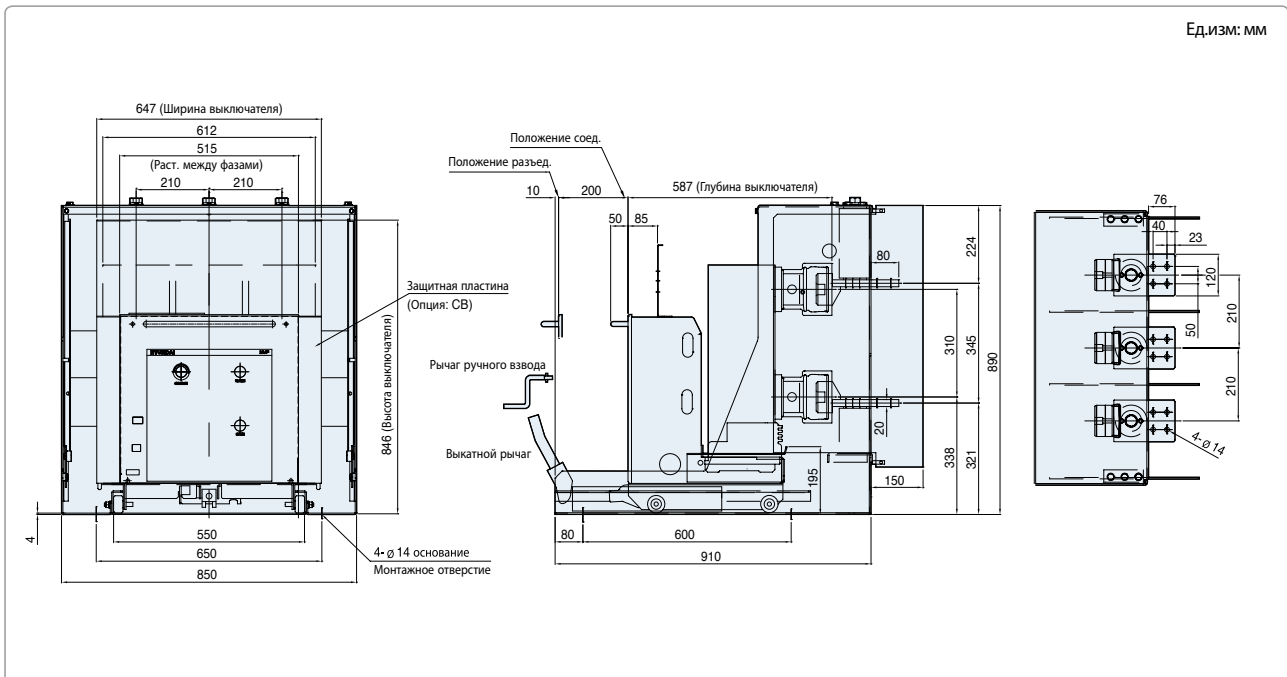
# Размеры [Выкатной тип HVF корзина ES/FS]

**HVF**

HVF3151, 3152, 3154, 3161, 3162, 3164



HVF3166, 3167



※Размеры могут быть пересмотрены без предварительного уведомления.

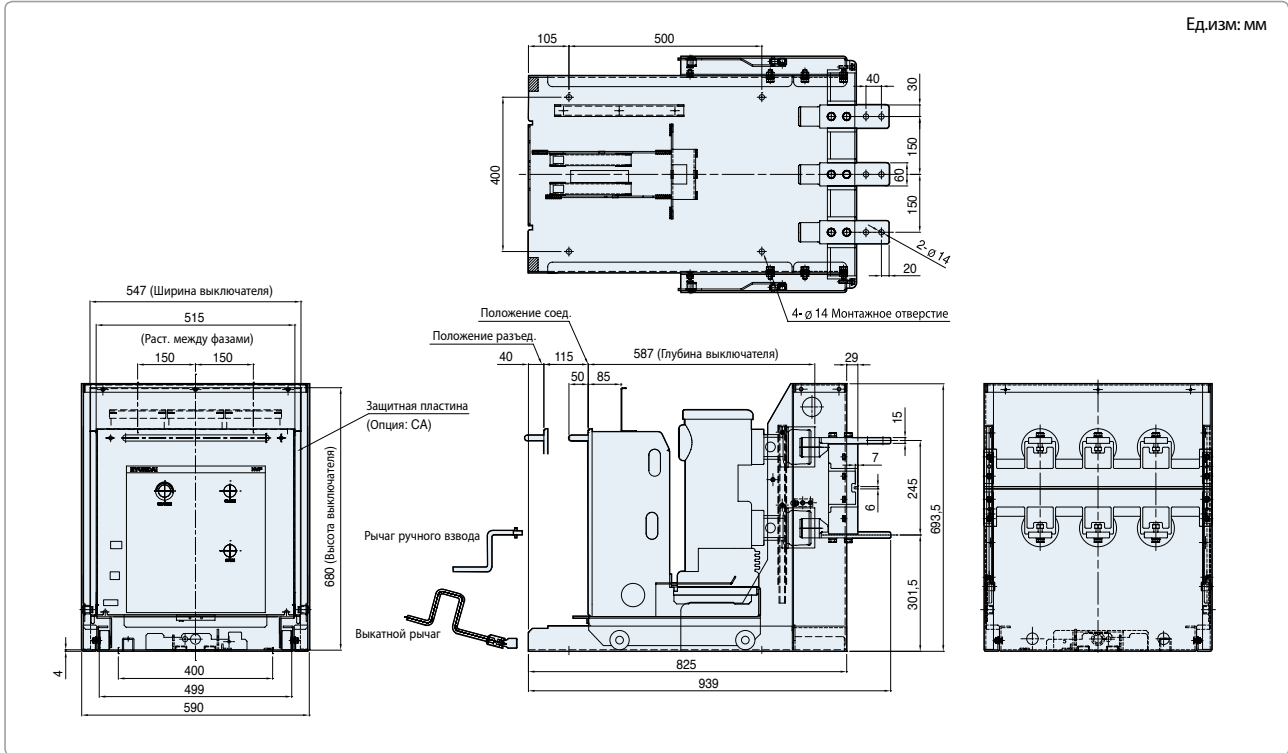




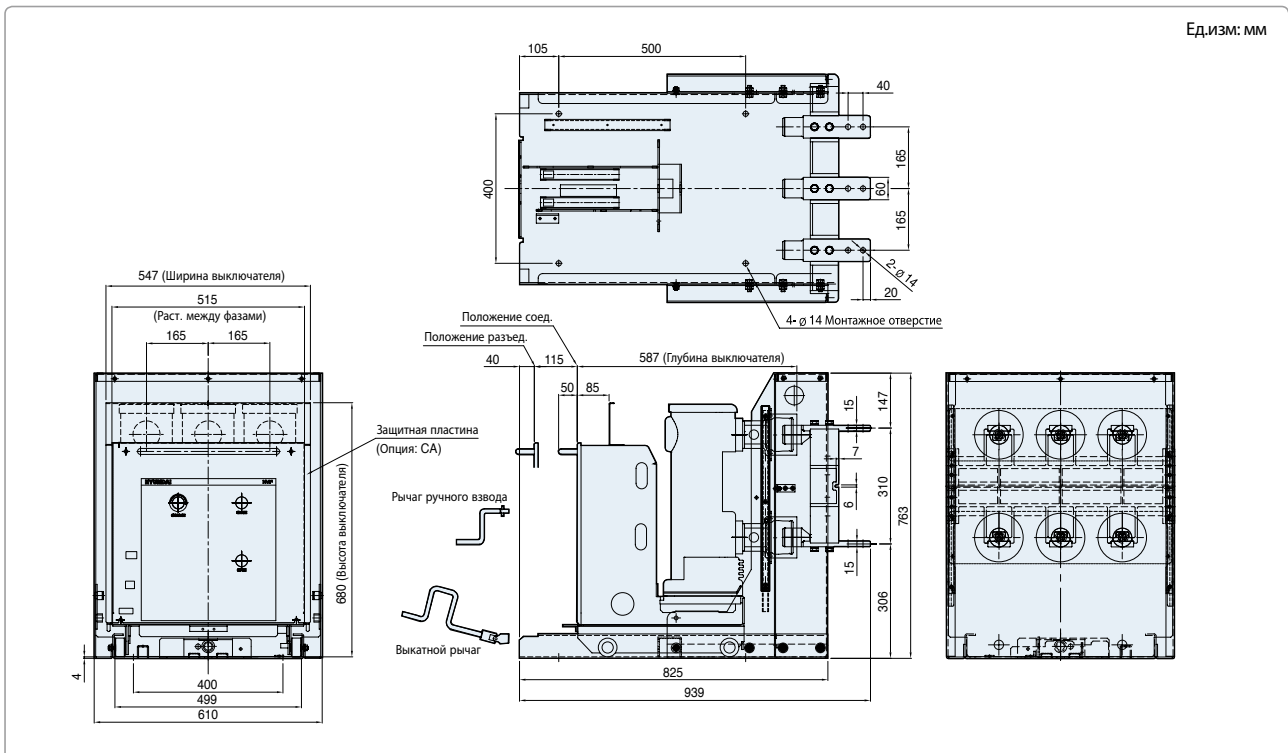
## Размеры [Выкатной тип HVF корзина SF]

# HVF

### HVF1141, 1142



### HVF1151, 1152, 1161, 1162

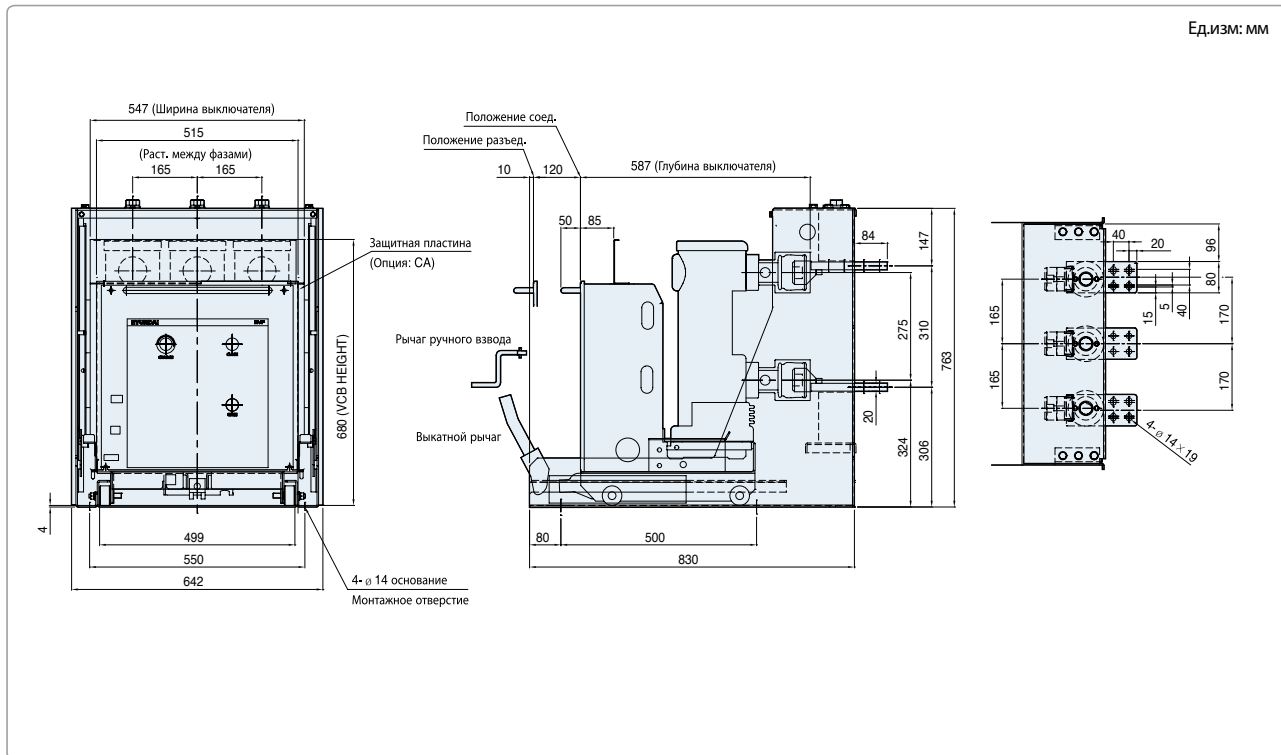


※Размеры могут быть пересмотрены без предварительного уведомления.

HVF

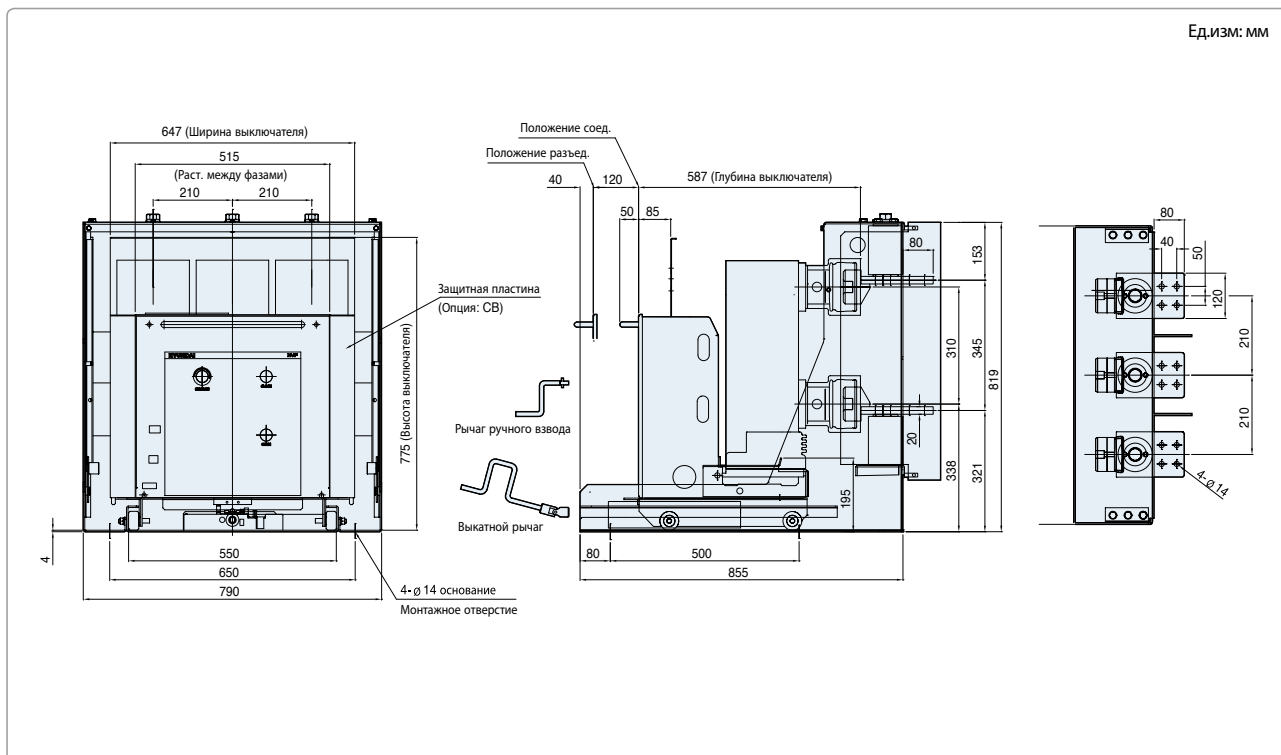
HVF1154, 1164

Ед.изм: мм



HVF1166, 1167

Ед.изм: мм

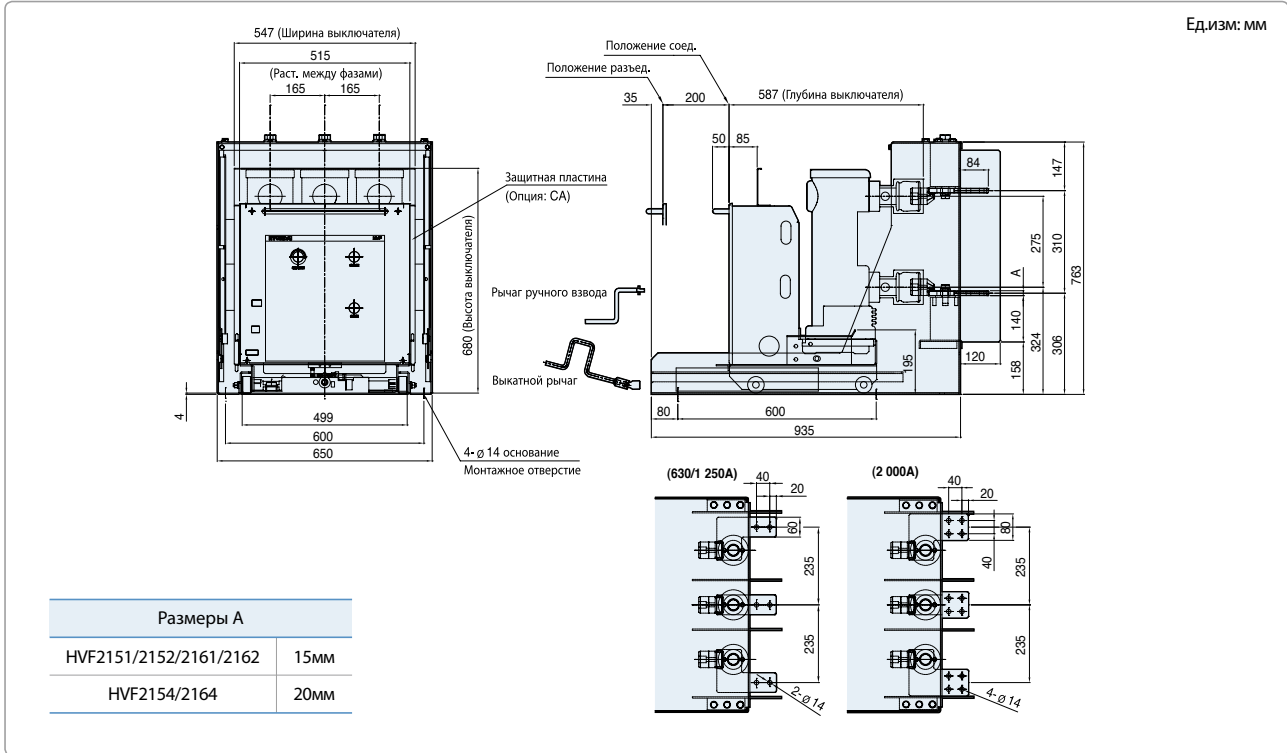


※Размеры могут быть пересмотрены без предварительного уведомления.

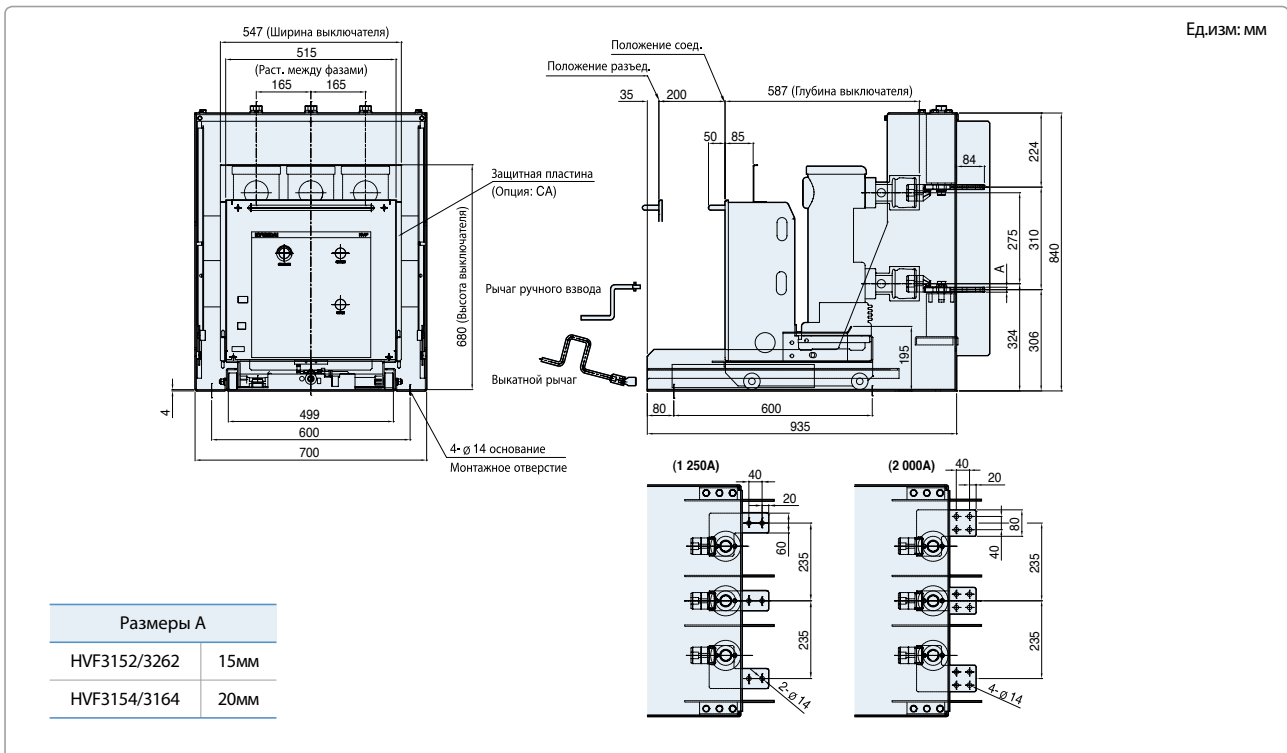
# Размеры [Выкатной тип HVF корзина SF]

**HVF**

HVF2151, 2152, 2154, 2161, 2162, 2164



HVF3152, 3154, 3162, 3164

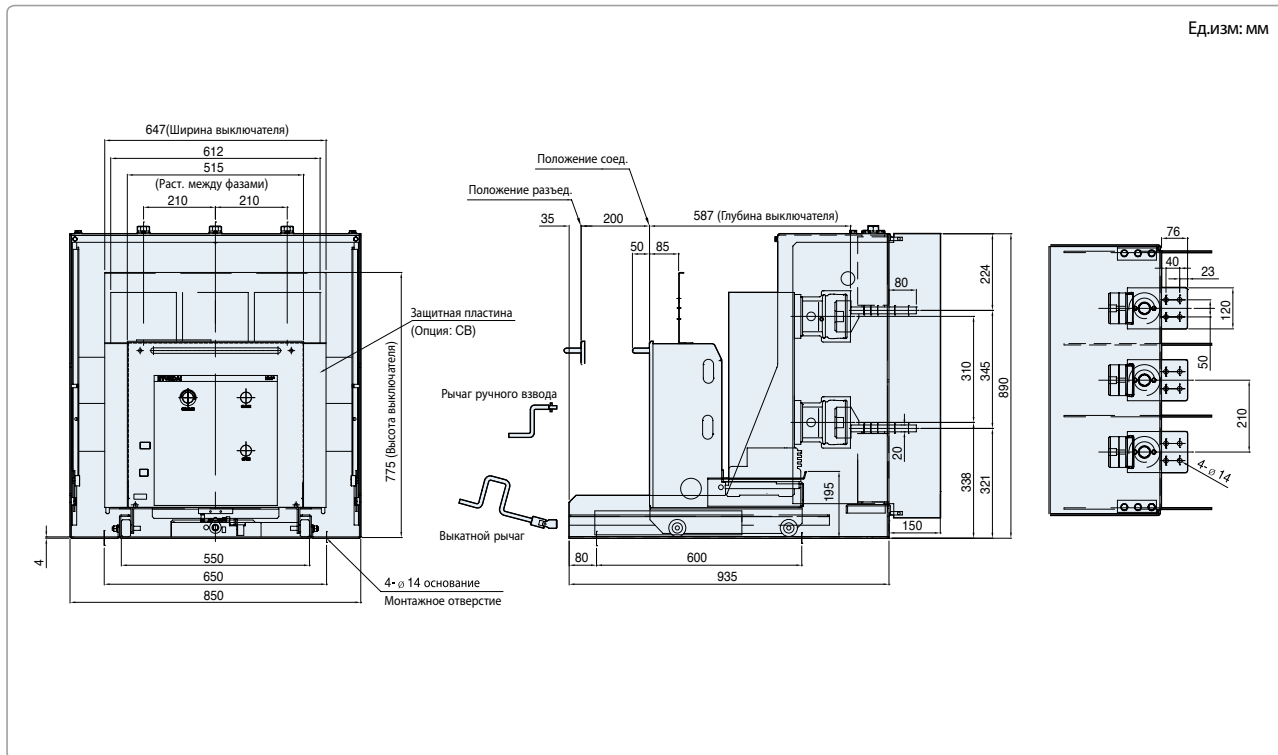


※Размеры могут быть пересмотрены без предварительного уведомления.

**HVF**

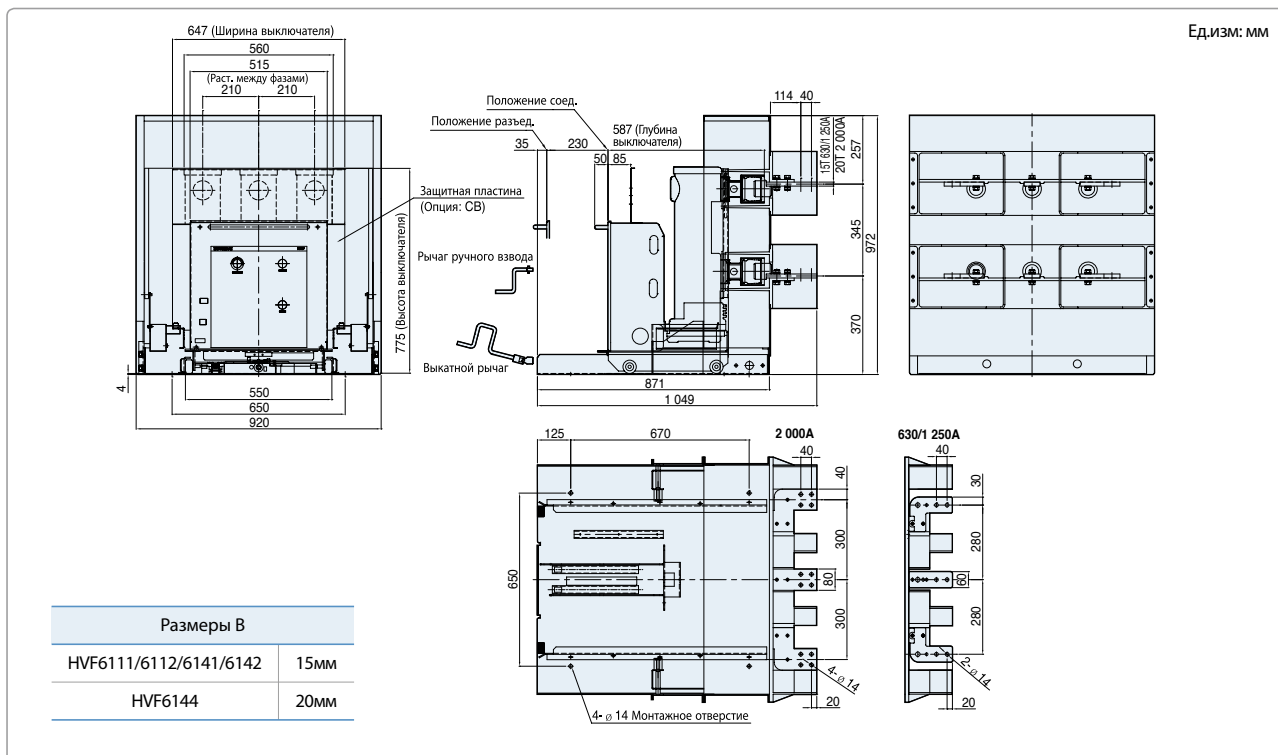
HVF3166, 3167

Ед.изм: мм



HVF6111, 6112, 6141, 6142, 6144

Ед.изм: мм

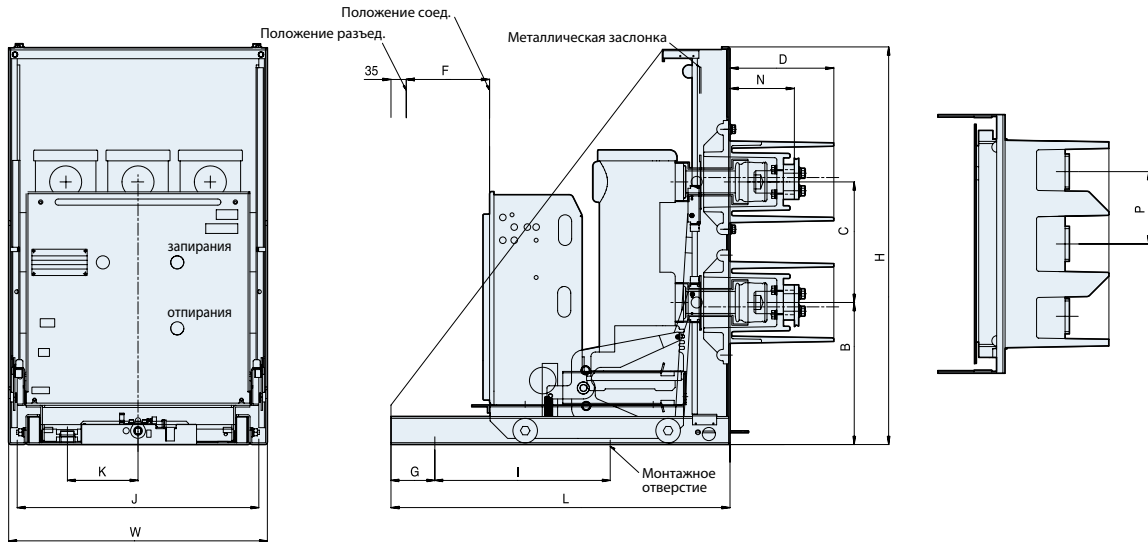


※Размеры могут быть пересмотрены без предварительного уведомления.

Размеры [Выкатной тип HVF корзина GS]

HVF

Ед.изм: мм



Тип	a	b	c	Деталь
HVF1141/2141, HVF1142/1151/1152/1162/2141/2152/2162, HVF3152/3162, HVF6111/6112, HVF6141/6142	50	-	2-M12	A
HVF1154/1164/2154/2164/6144, HVF3166/3167	60	40	4-M12	B
HVF1167/2167/1166/2166	60	35	5-M12	C

Ед.изм: мм

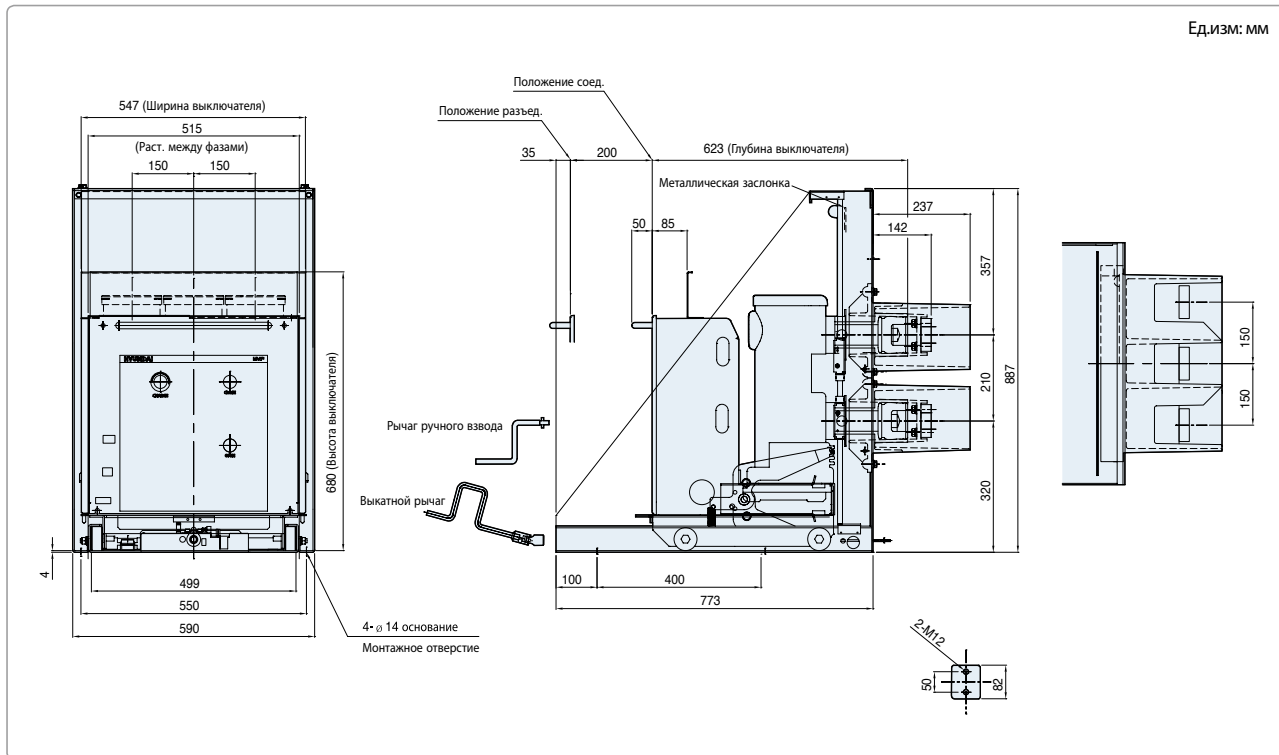
Размеры Тип	P	W	H	L	B	C	D	F	G	I	J	K	N	Терминал
HVF1141/2	150	590	887	773	320	210	237	200	100	400	550	161	142	A
HVF1151/2	165	590	887	773	324	275	237	200	100	400	550	161	147	A
HVF1154	165	590	907	773	324	275	237	200	100	400	550	161	147	B
HVF1161/2	165	590	887	773	324	275	237	200	100	400	550	161	147	A
HVF1164	165	590	907	773	324	275	237	200	100	400	550	161	147	B
HVF1166/7	210	690	1 023	743	339	310	264	200	100	400	600	161	196	C
HVF1168	275	1 000	1 200	765	589	310	279,7	200	50	665	960	154	179,7	-
HVF1178	275	1 000	1 200	765	589	310	279,7	200	50	665	960	154	179,7	-
HVF2141/2	150	630	887	773	320	210	237	200	100	400	550	161	142	A
HVF2168	275	1 000	1 200	765	589	310	279,7	200	50	665	960	154	179,7	-
HVF2178	275	1 000	1 200	765	589	310	279,7	200	50	665	960	154	179,7	-
HVF2152	165	630	907	773	324	275	237	200	100	400	551	161	147	A
HVF2154	165	630	907	773	324	275	237	200	100	400	551	161	147	B
HVF2162	165	630	907	773	324	275	237	200	100	400	551	161	147	A
HVF2164	165	630	907	773	324	275	237	200	100	400	551	161	147	B
HVF2167	210	690	1 023	741	339	310	264	200	100	400	600	161	196	C
HVF3152	210	690	907	823	324	275	368,5	250	100	400	551	161	288,5	A
HVF3162	210	690	907	823	324	275	368,5	250	100	400	551	161	288,5	A
HVF3166/7	210	750	1 023	813	339	310	267	230	100	400	600	161	197	C
HVF6111/2	210	780	1 060	896	388	310	370	300	150	600	650	161	292	A
HVF6141/2	210	780	1 060	896	388	310	370	300	150	600	650	161	292	A
HVF6144	210	780	1 060	896	388	310	370	300	150	600	650	161	292	B
HVF7142/4	275	1 090	1 450	1 270	602,5	403	401,5	420	50	575	950	161	298,5	-

※Размеры могут быть пересмотрены без предварительного уведомления.

HVF

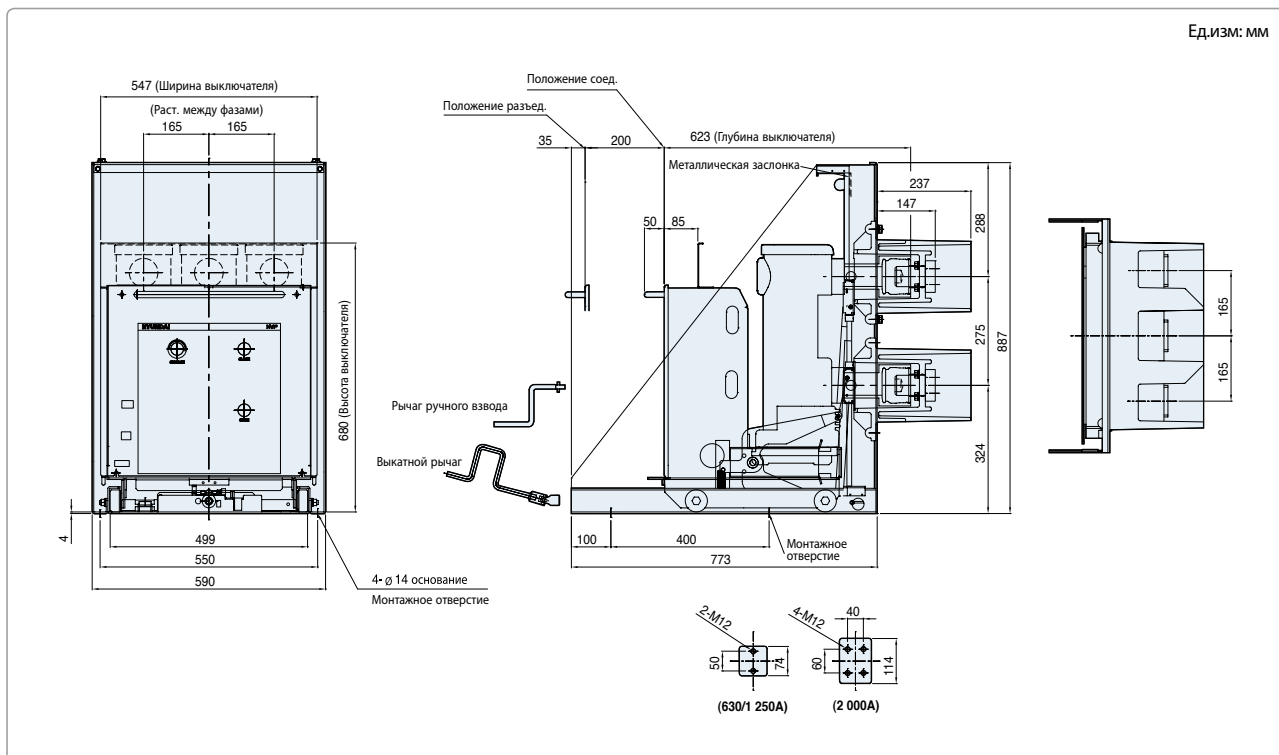
HVF1141, 1142

Ед.изм: мм



HVF1151, 1152, 1154, 1161, 1162, 1164

Ед.изм: мм

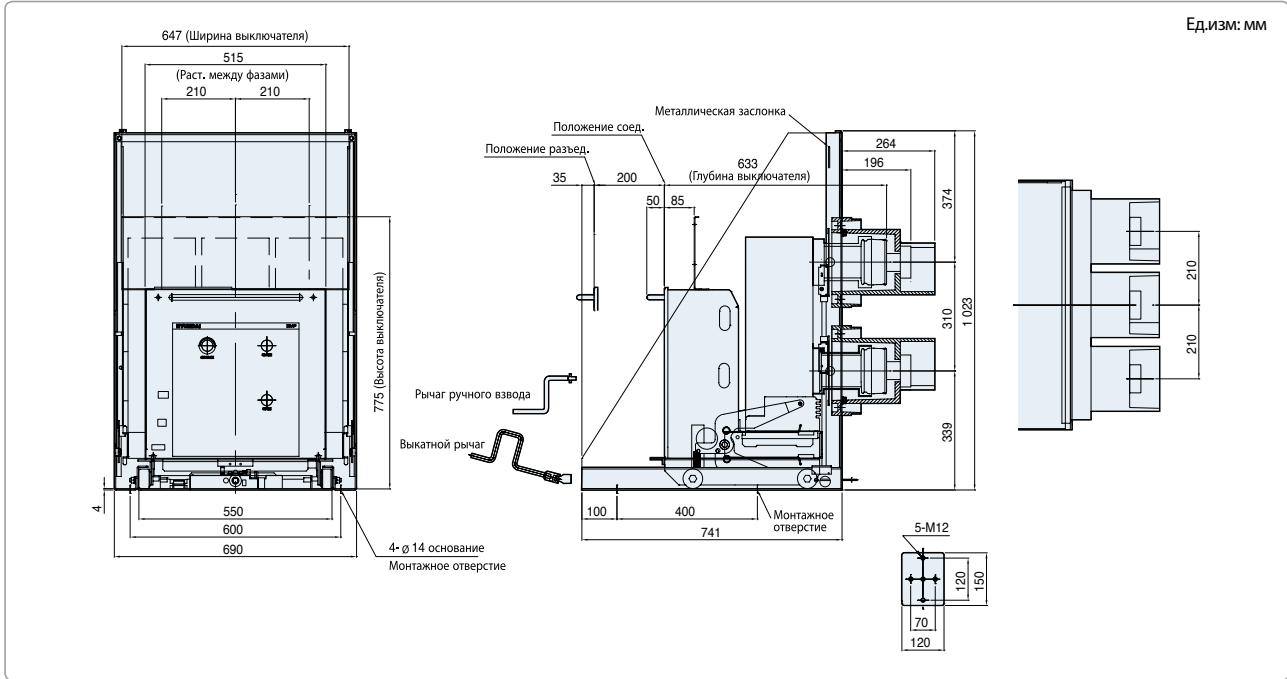


※Размеры могут быть пересмотрены без предварительного уведомления.

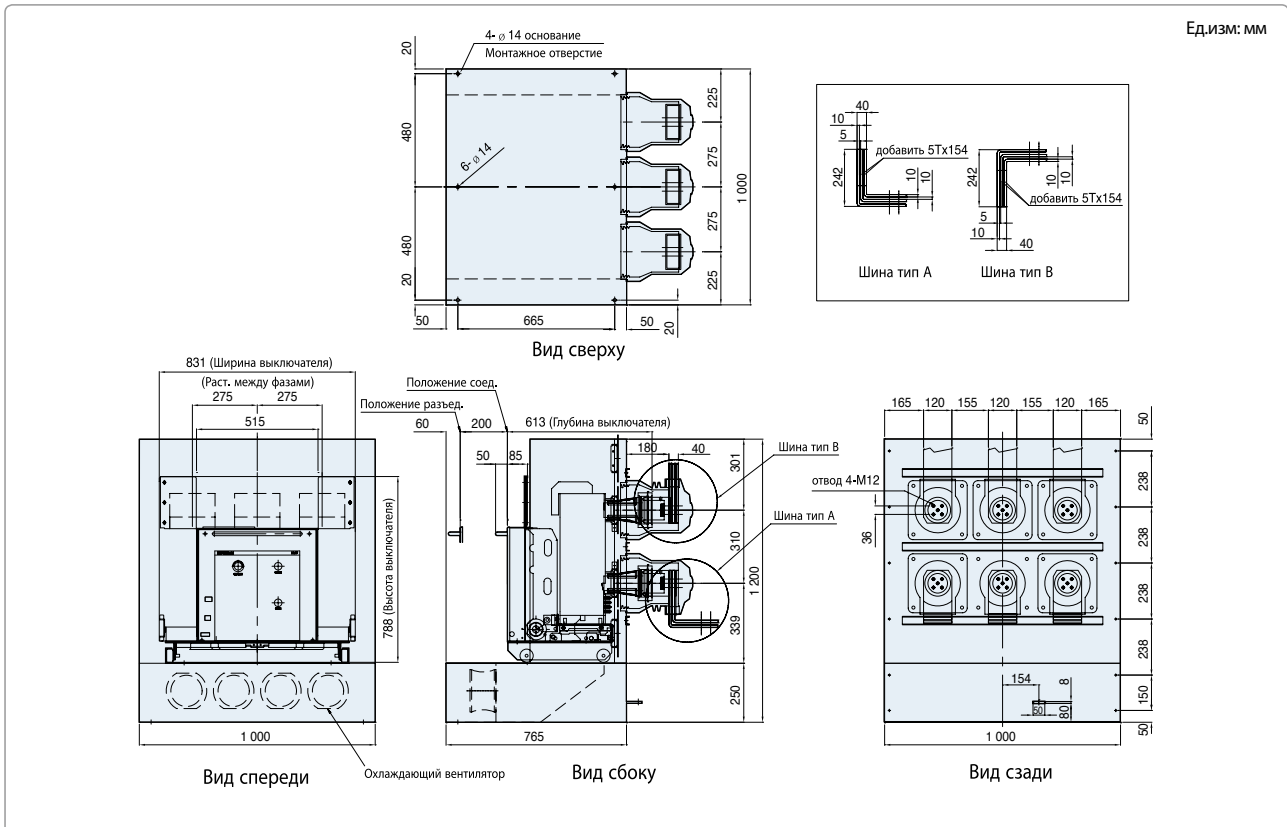
# Размеры [Выкатной тип HVF корзина GS]



HVF1167, 2167



HVF1168, 1178, 2168, 2178

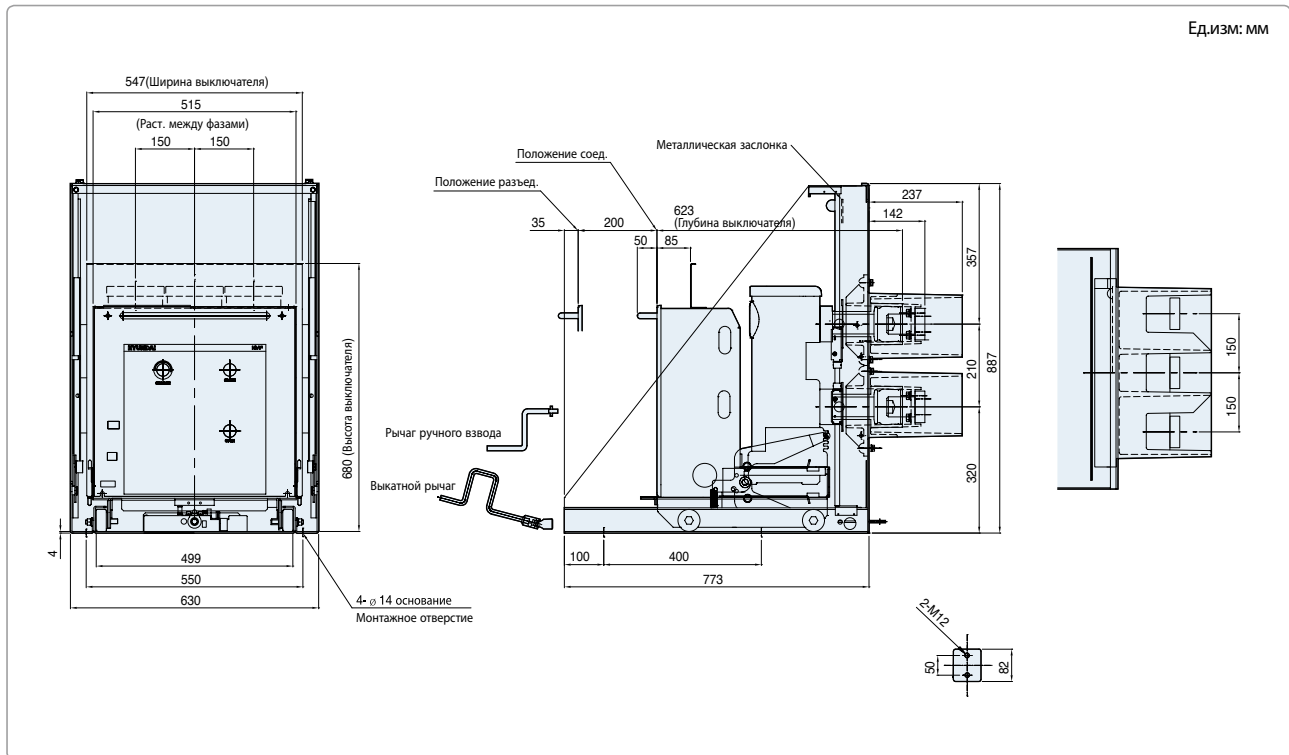


※Размеры могут быть пересмотрены без предварительного уведомления.

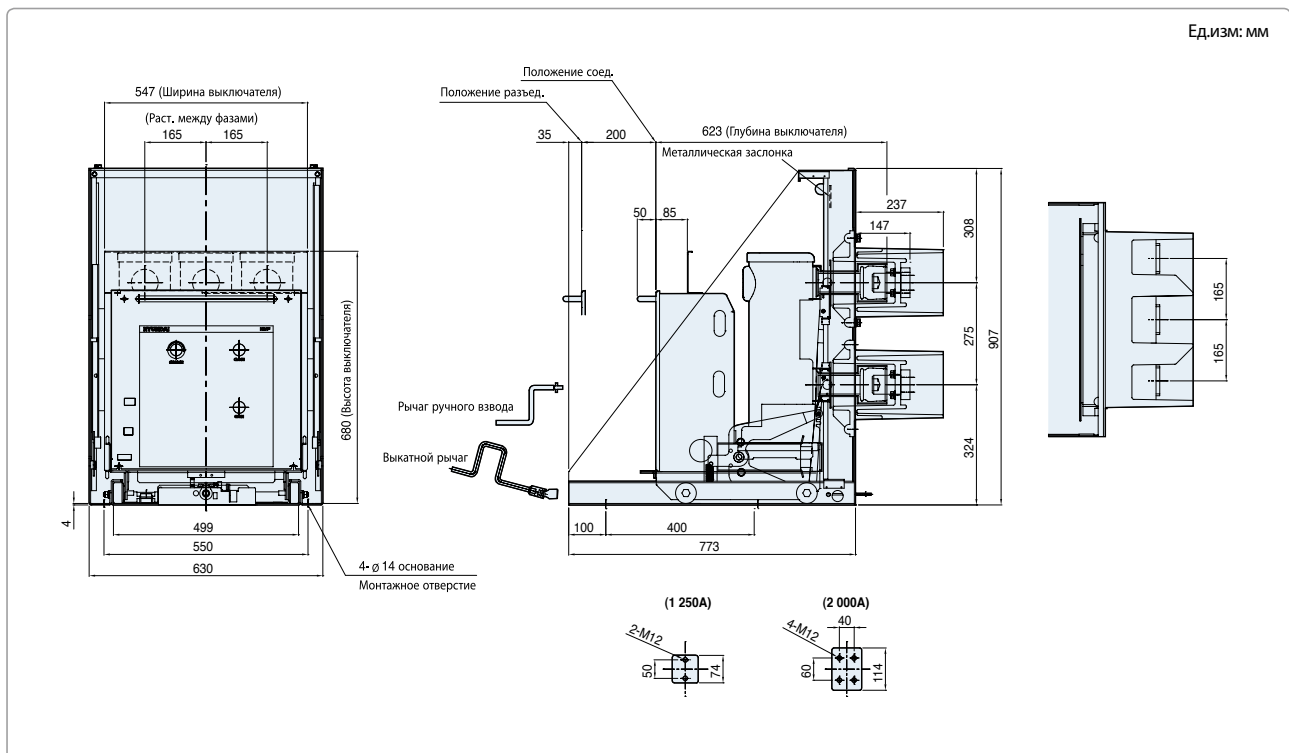


HVF

HVF2141, 2142



HVF2152, 2154, 2162, 2164

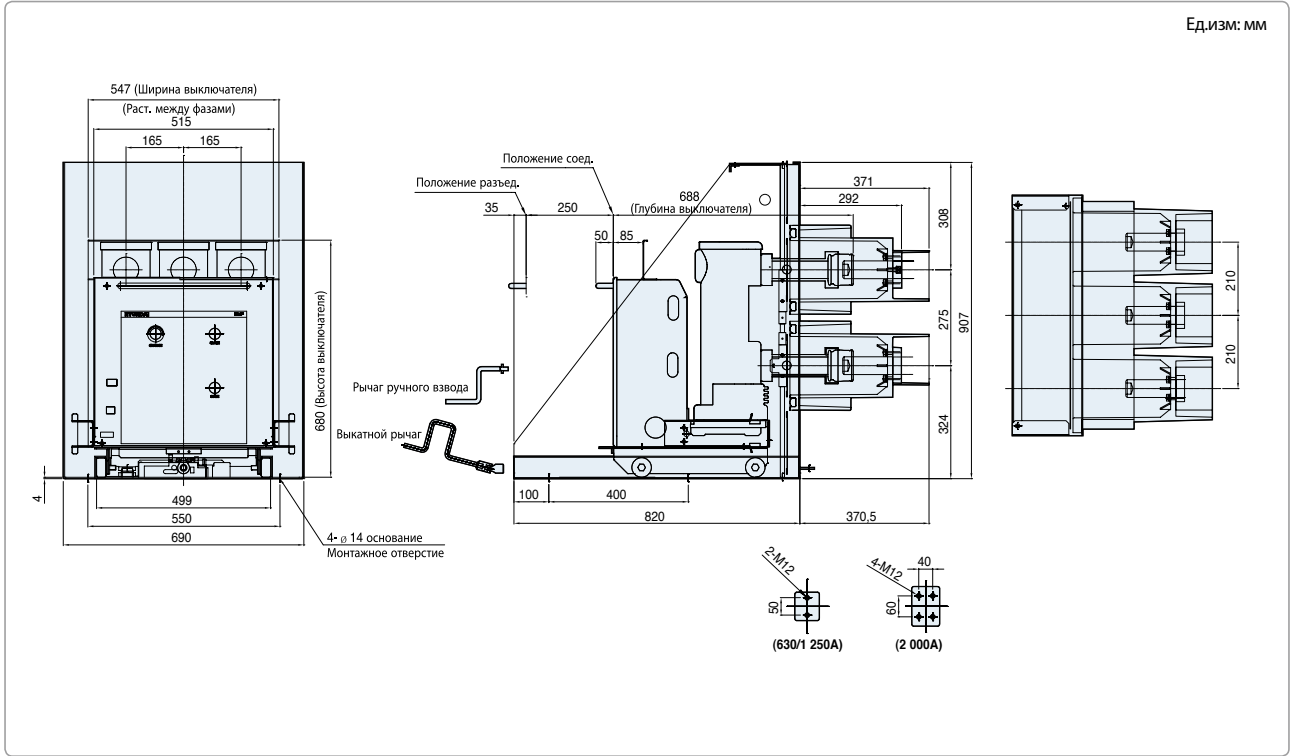


※ Размеры могут быть пересмотрены без предварительного уведомления.

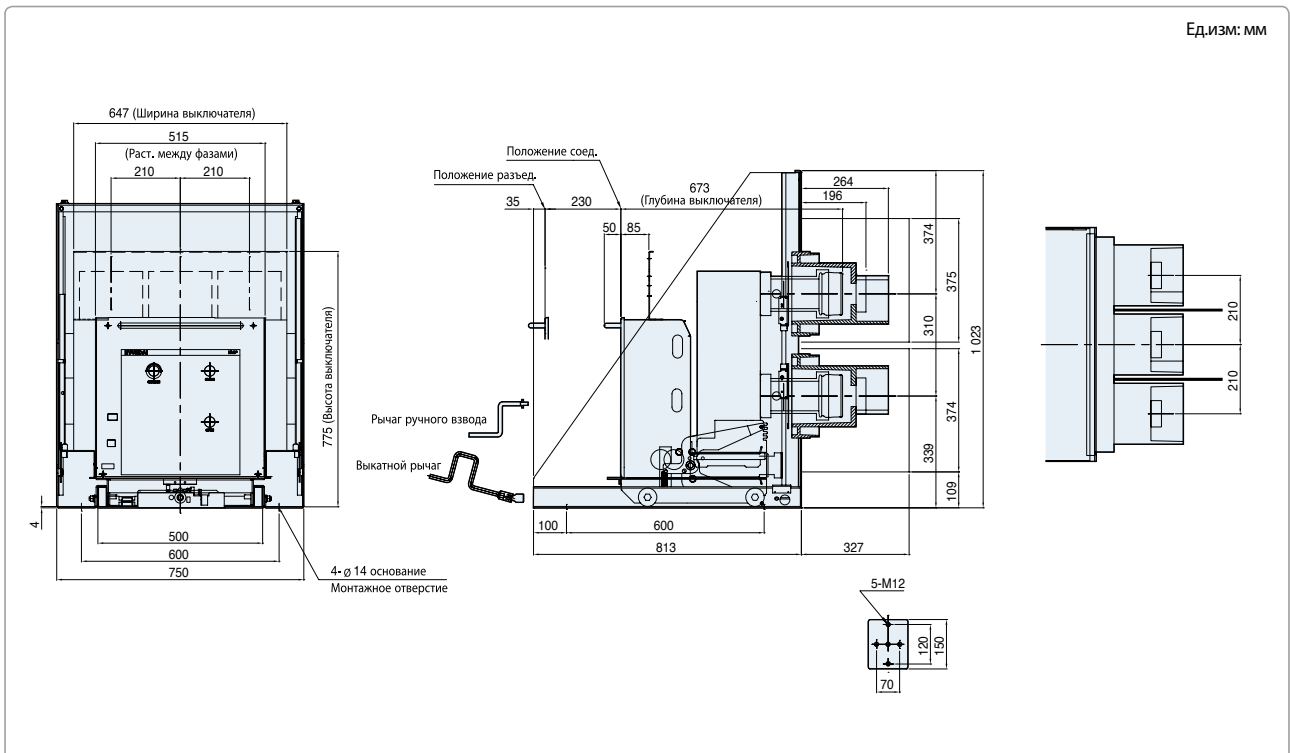
# Размеры [Выкатной тип HVF корзина GS]

**HVF**

HVF3151, 3152, 3154, 3161, 3162, 3164



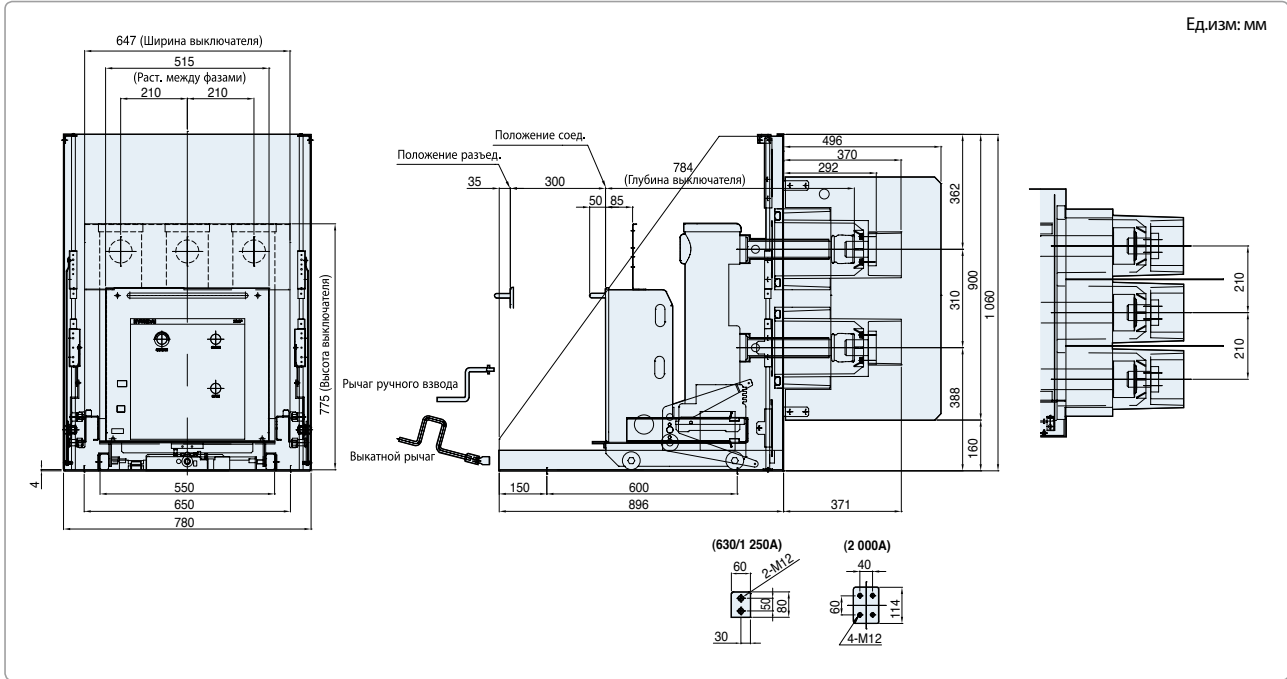
HVF3166, 3167



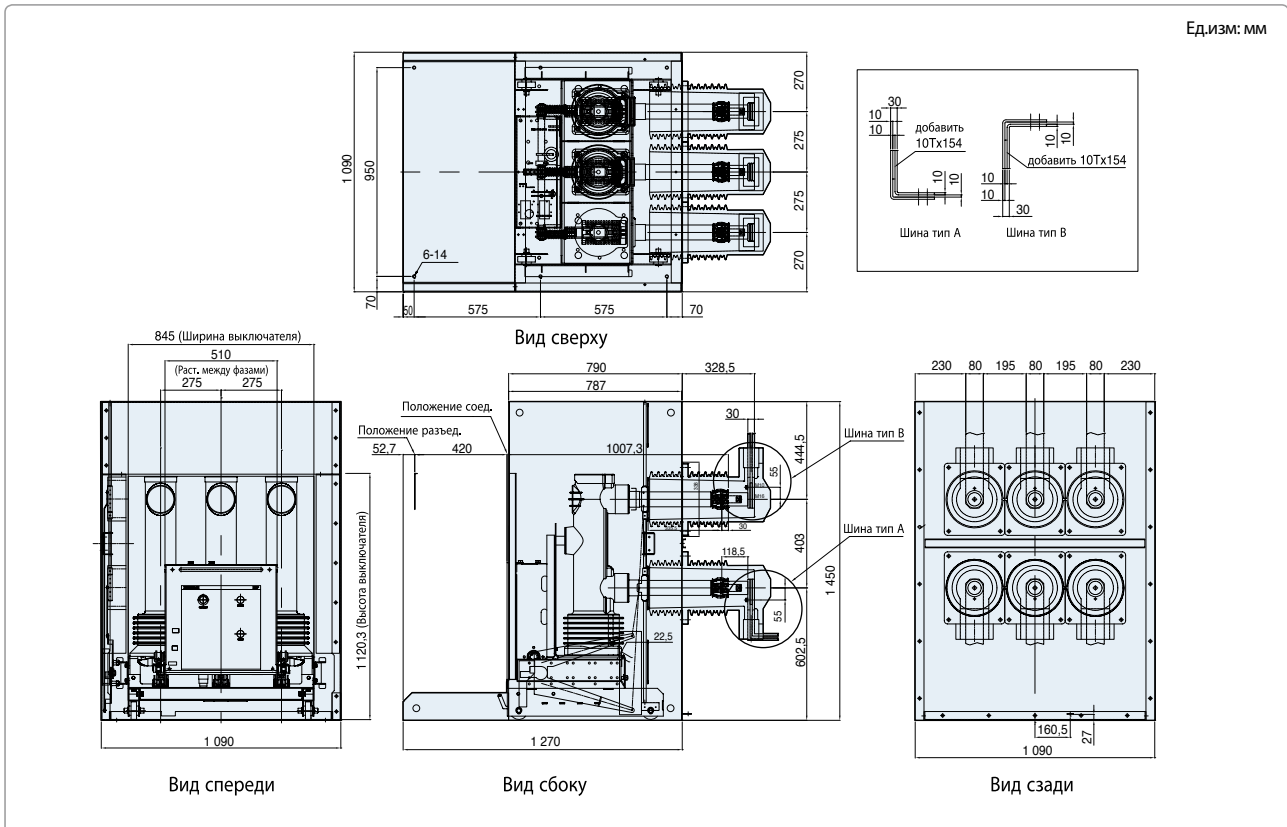
※Размеры могут быть пересмотрены без предварительного уведомления.

**HVF**

HVF6111, 6112, 6141, 6142, 6144



HVF7142, 7144



※Размеры могут быть пересмотрены без предварительного уведомления.

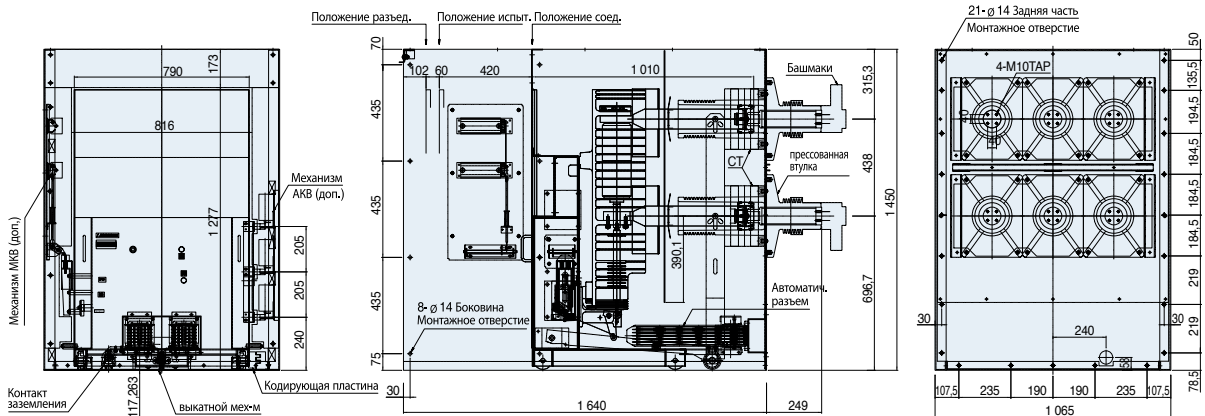
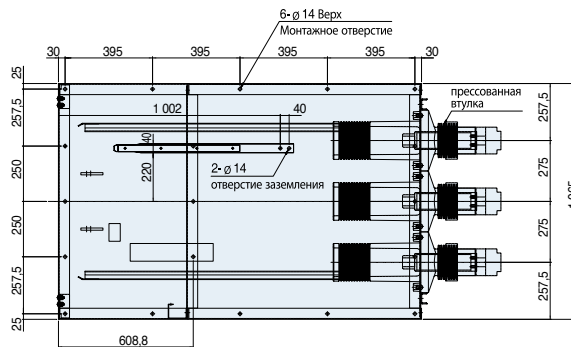
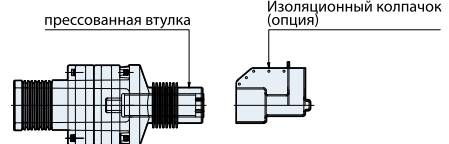
# Размеры [ Выкатной тип HVF корзина MS ]

HVF7052, 7054, 7057, 7062, 7064, 7067 (ANSI)

**HVF**

Едизм: мм

Способ крепления изоляционного колпачка



Номинальный ток	1 200А	2 000А	3 000А
Выводы главной цепи			
Толщина	ø 80	ø 80	ø 95

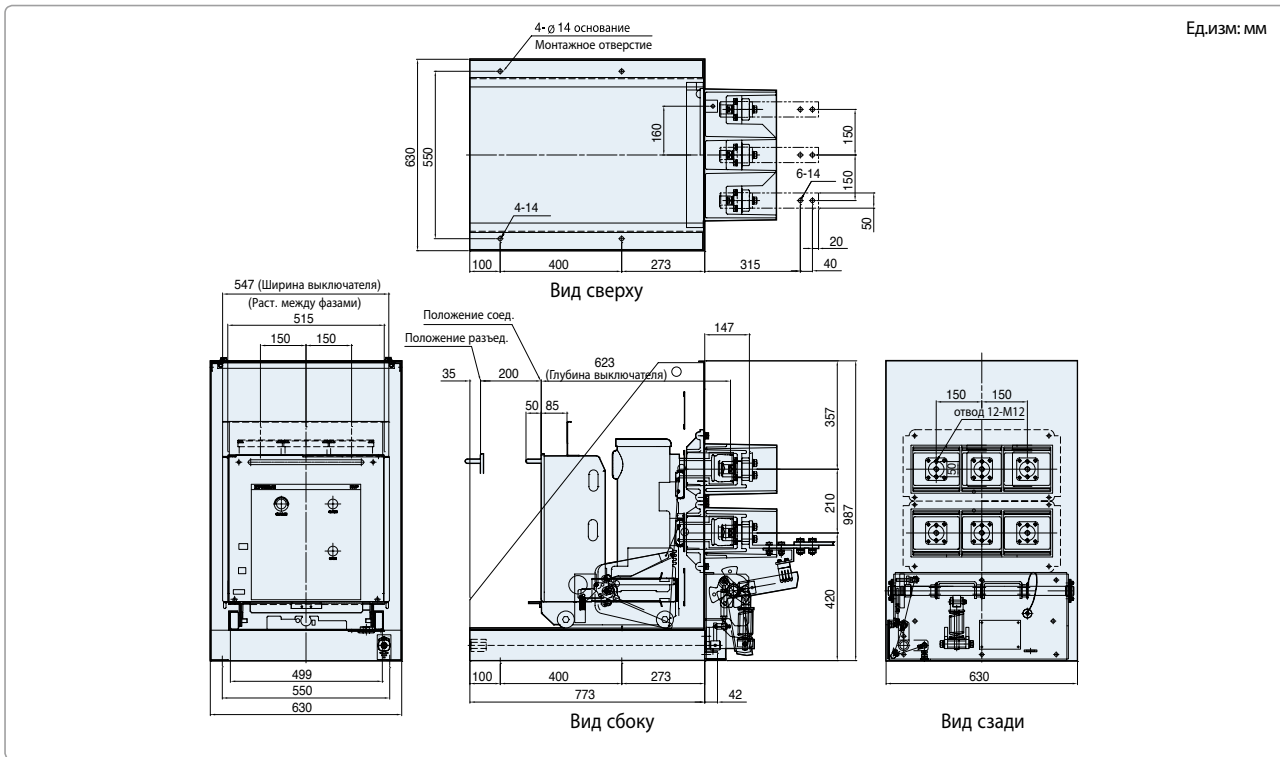
- ※ Стандартные принадлежности
- 1) МКВ выключ. 5А+5В
  - 2) АКВ выключ. 3А+3В
  - 3) Металлический клапан
  - 4) Изоляц. Колпачок 6шт.
  - 5) Гнезда 4NO+4NC

※ Размеры могут быть пересмотрены без предварительного уведомления.

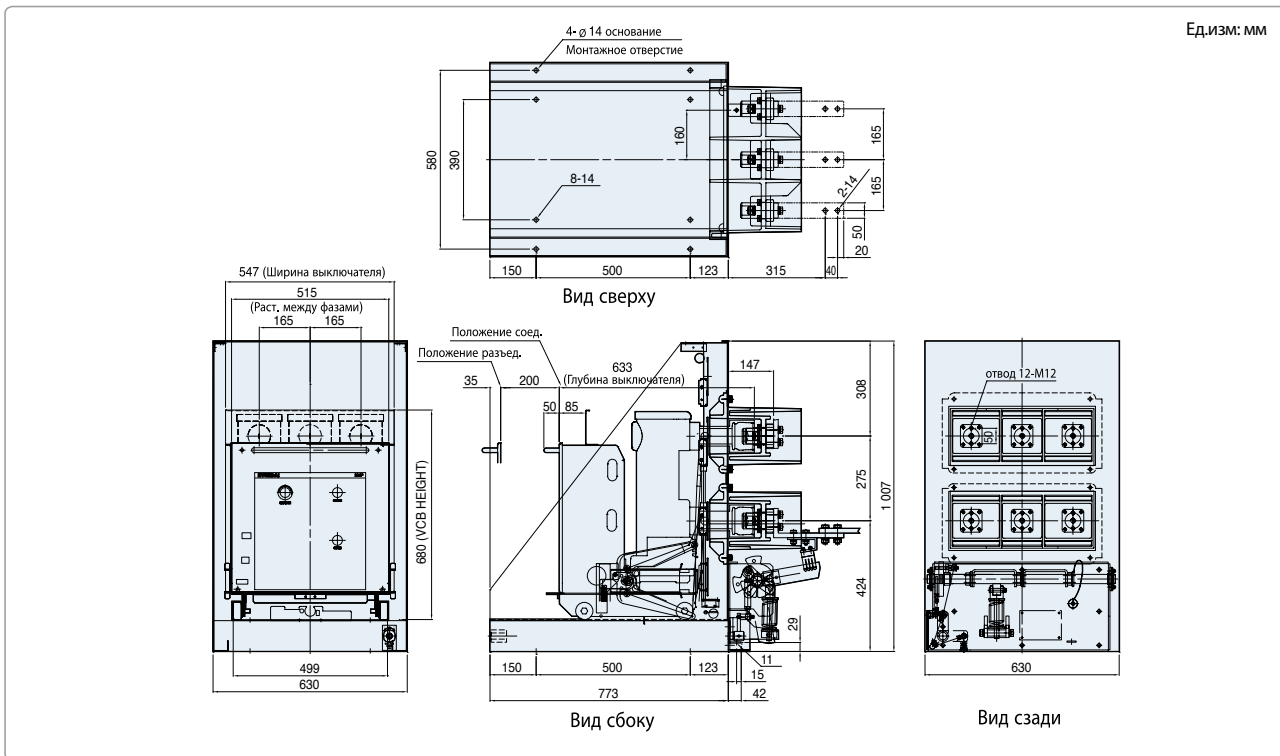
[ Выкатной тип HVF корзина GE ]

**HVF**

HVF1141, 1142



HVF1151, 1152, 1161, 1162

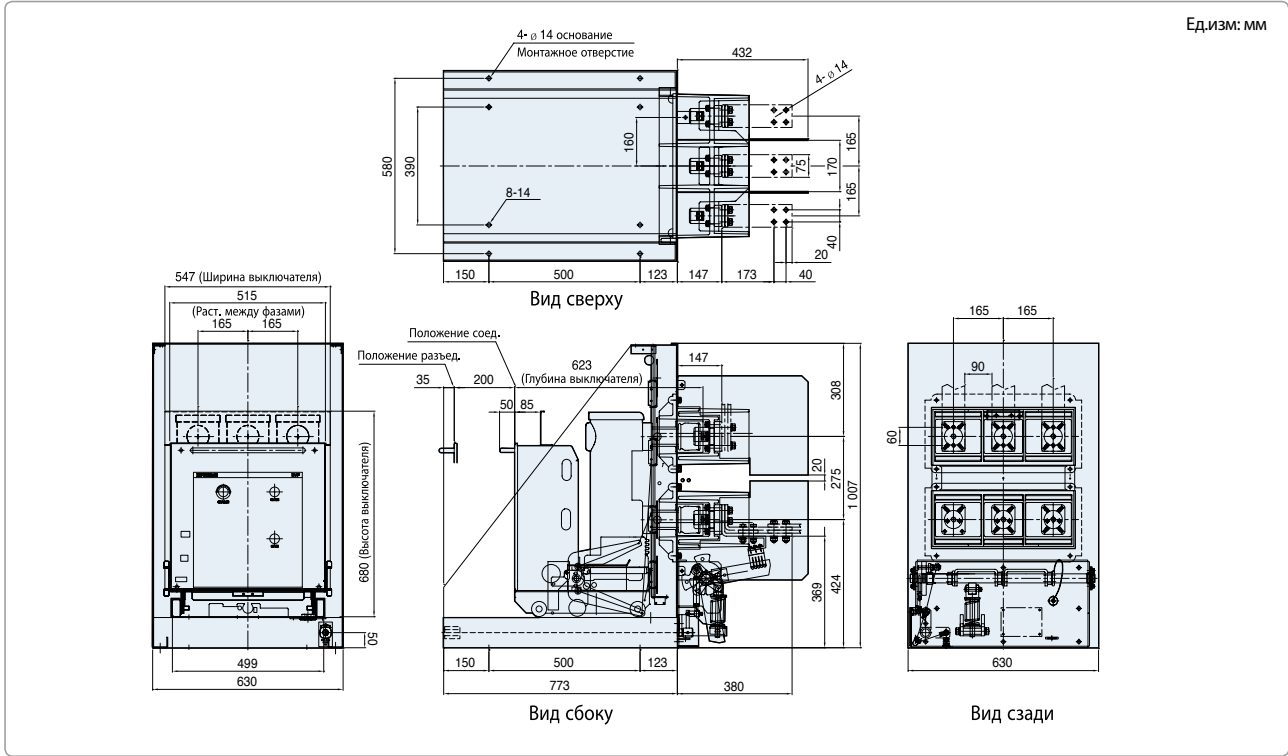


※Размеры могут быть пересмотрены без предварительного уведомления.

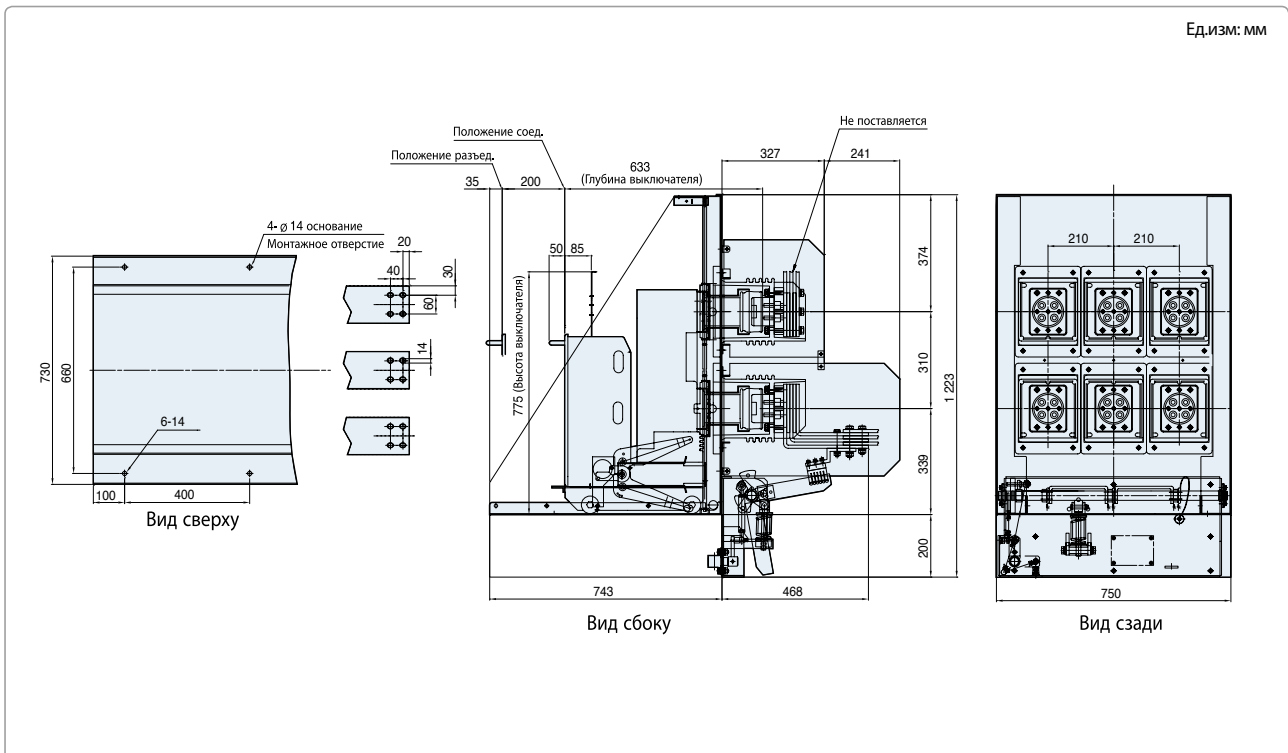
# Размеры [Выкатной тип HVF корзина GE]

**HVF**

HVF1154, 1164



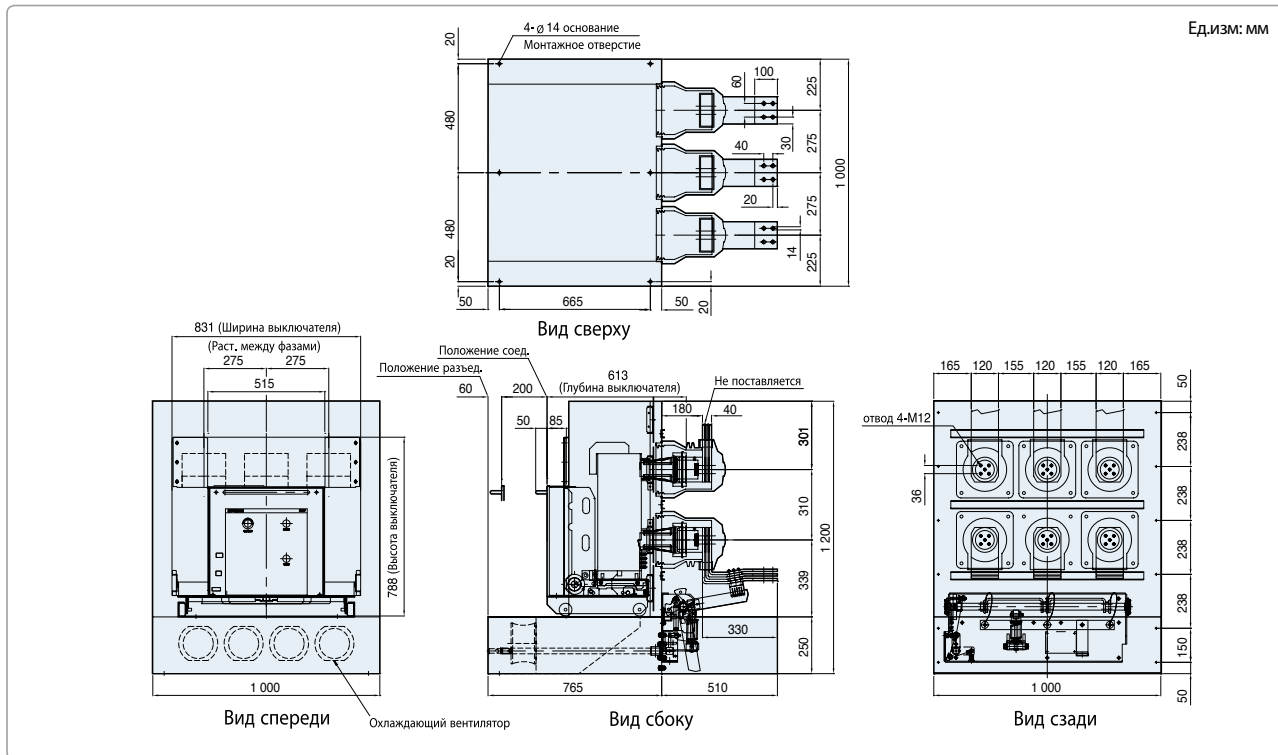
HVF1166, 1167, 2166, 2167



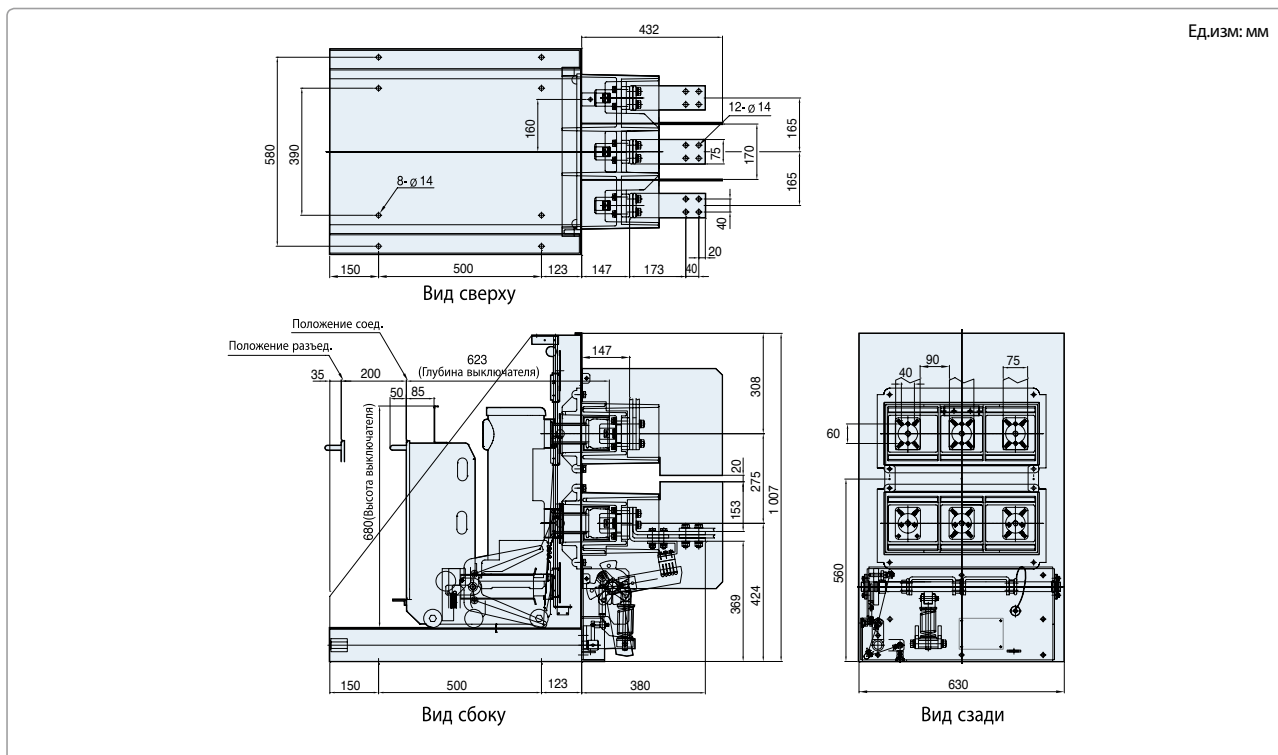
※Размеры могут быть пересмотрены без предварительного уведомления.

**HVF**

HVF1168, 1178, 2168, 2178



HVF2154, 2164



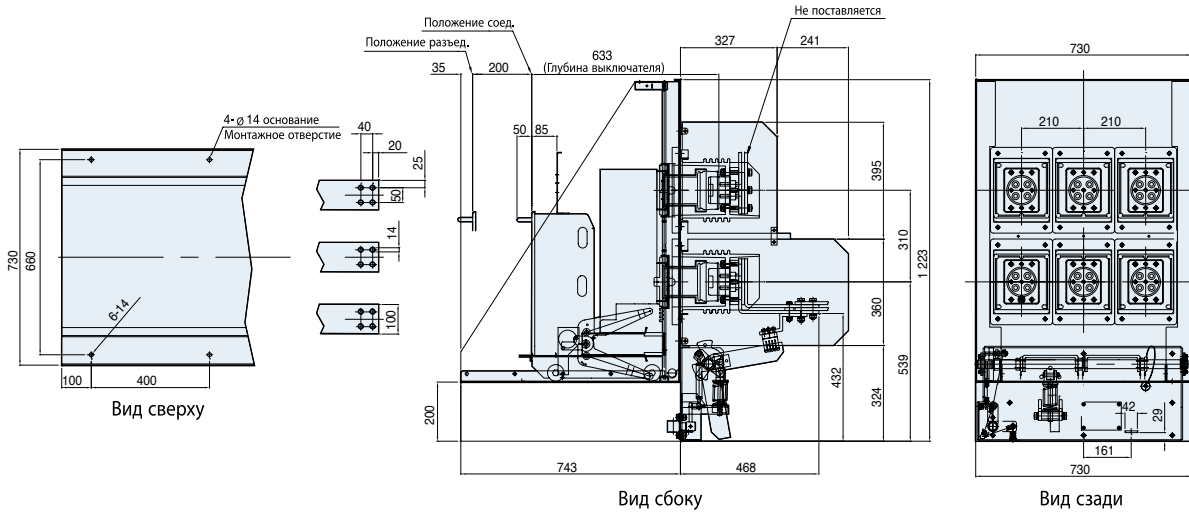
※Размеры могут быть пересмотрены без предварительного уведомления.

# Размеры [Выкатной тип HVF корзина GE]

**HVF**

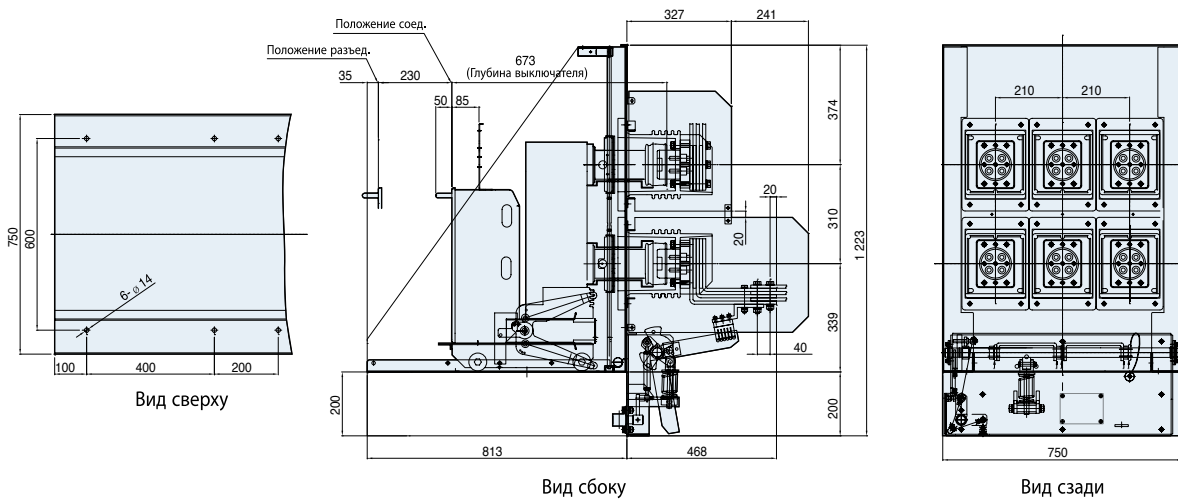
HVF2166, 2167

Ед.изм: мм



HVF3167

Ед.изм: мм

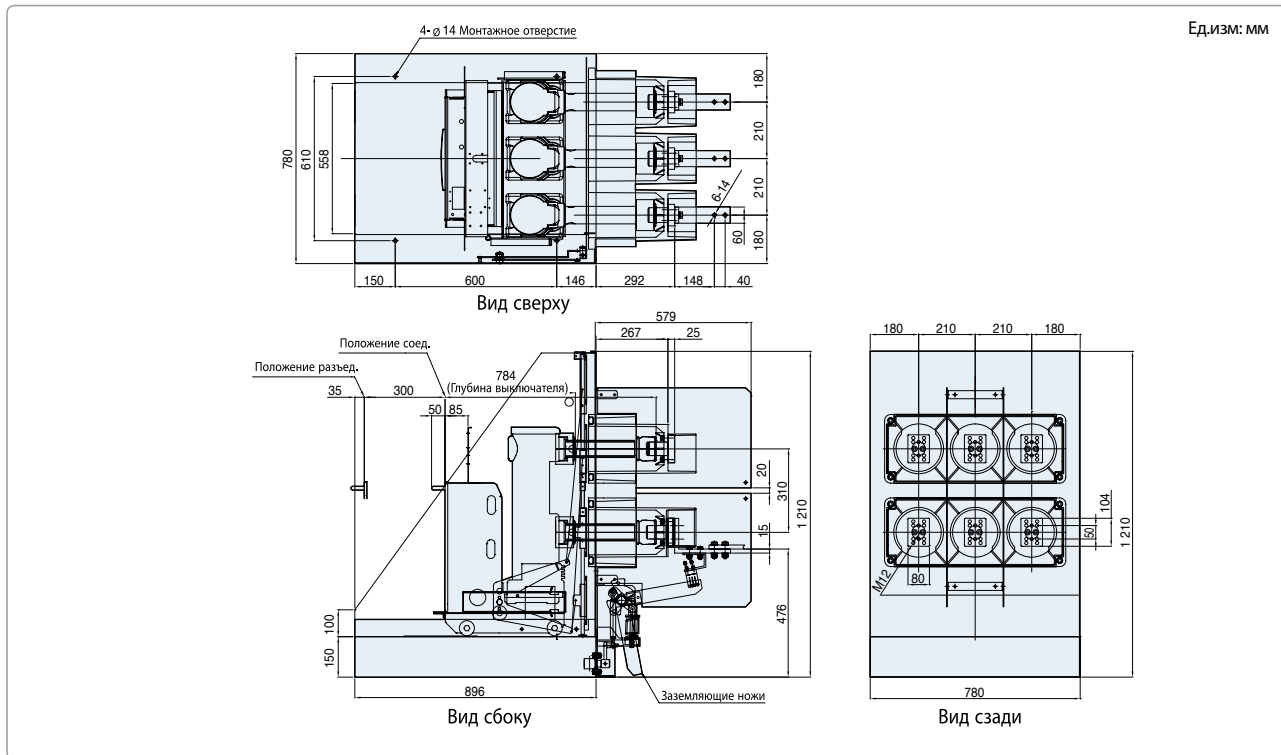


※Размеры могут быть пересмотрены без предварительного уведомления.

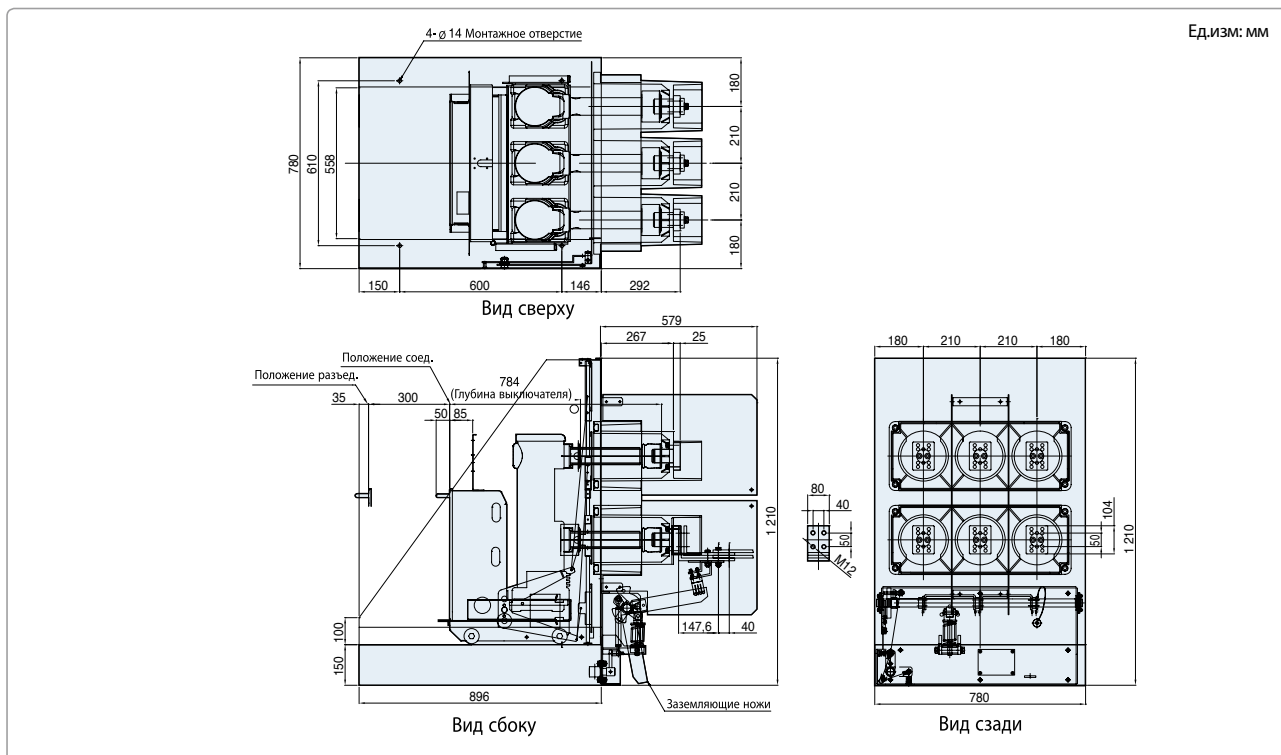


HVF

HVF6111, 6112, 6141, 6142



HVF6144

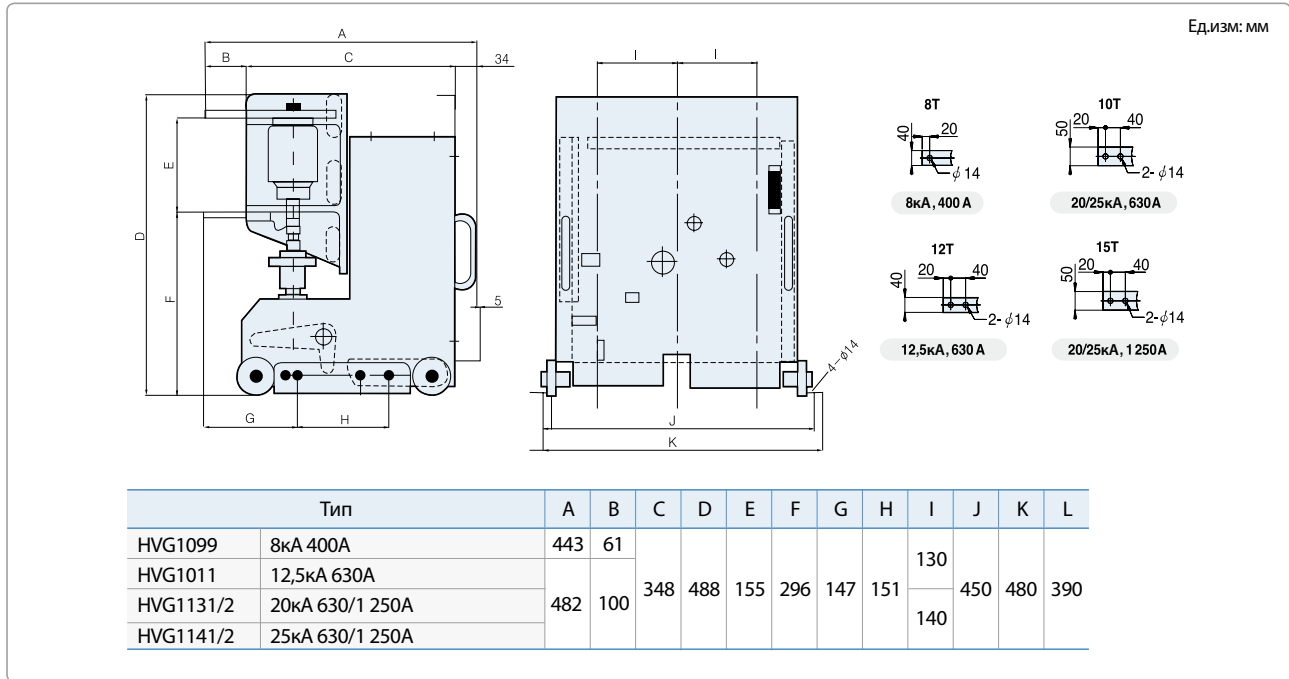


※Размеры могут быть пересмотрены без предварительного уведомления.

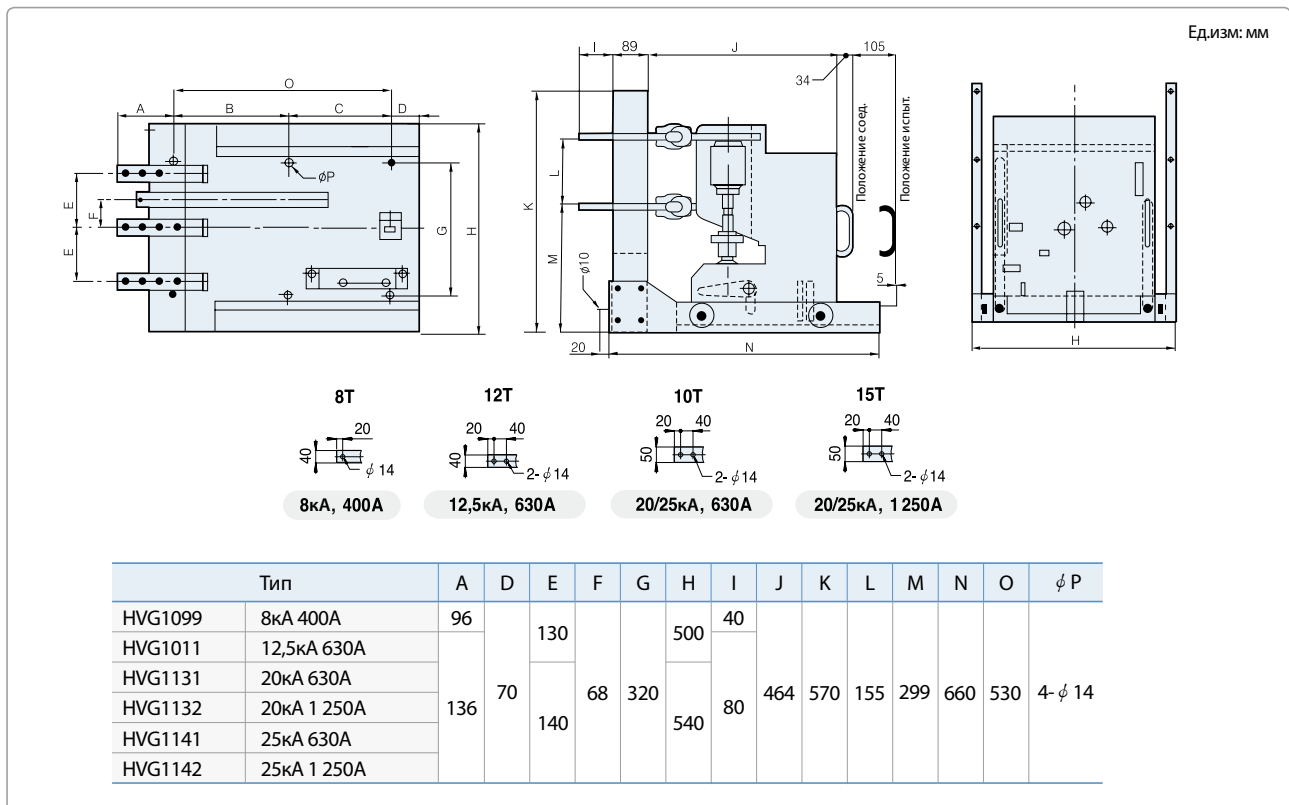
# Размеры [Тип HVG]

HVG

## Фиксированный тип HVG



## Выкатной тип HVG корзина ES/FS

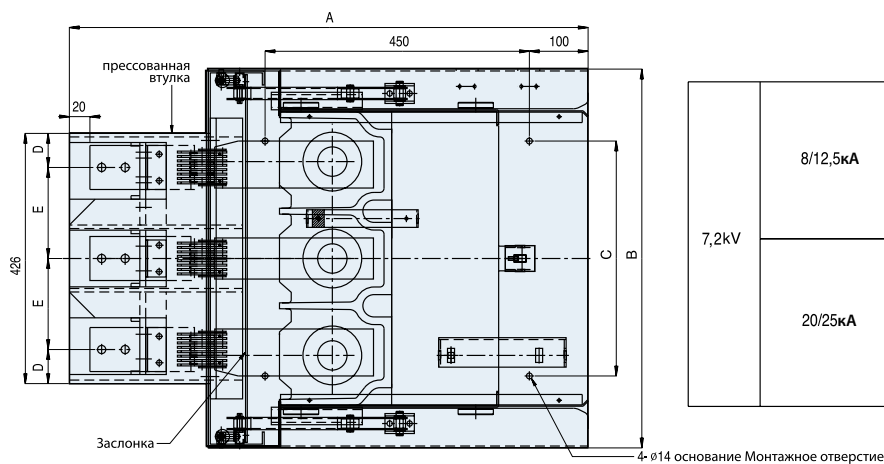


※Размеры могут быть пересмотрены без предварительного уведомления.

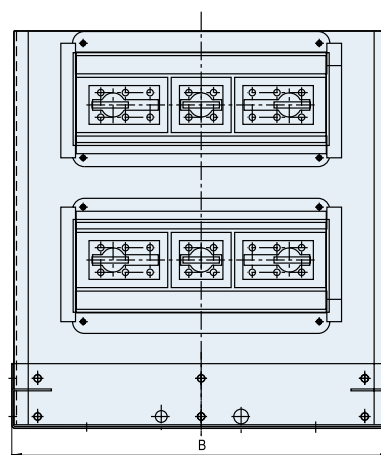
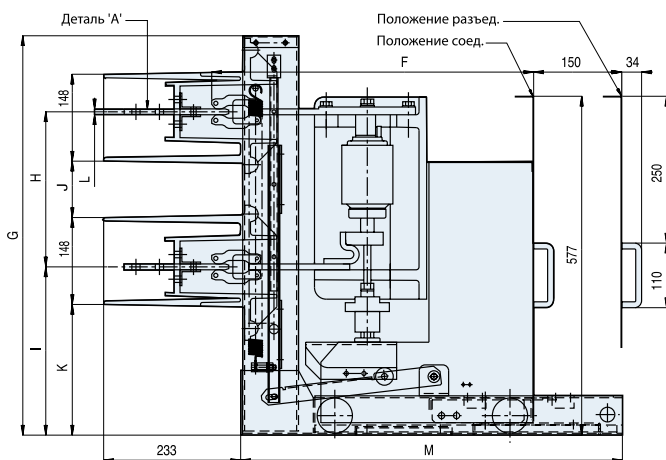
# HVG

Выкатной тип HVG корзина GS

Едизм: мм



7,2kV	8/12,5кА	400А	8	
		630А	12	
	20/25кА	630А	10	
		1250А	15	



Тип	A	B	C	D	E	F	G	H	I	J	K	L	M
HVG1099 8кА 400А	874	540	320	83	130	525	660	220	294	75	217	8	640
HVG1011 12,5кА 630А												12	
HVG1131 20кА 630А		10											
HVG1132 20кА 1 250А		15											
HVG1141 25кА 630А		10											
HVG1142 25кА 1 250А		15											

※ Размеры могут быть пересмотрены без предварительного уведомления.

## Информация для заказа

HVF		11 <sup>1)</sup>		4 <sup>1)</sup>		1 <sup>1)</sup>		
Код	Тип	Код	Ном. напр-е	Код	Ном. Ток отключ.	Код	Ном. ток	
							IEC	ANSI
HVG	HVG	10	7,2кВ	9	8кА	9	400А	400А
HVF	HVF	11	7,2кВ	1	12,5кА	1	630А	600А
		20	12кВ	4	25кА	2	1 250А	1 200А
		21	12кВ	5	31,5кА	4	2 000А	2 000А
		22	12кВ	6	40кА	6	2 500А	2 500А
		31	17,5кВ	7	50кА	7	3 150А	3 000А
		33	15кВ			8	4 000А	4 000А
		61	24кВ					
		62	24кВ					
		70	36/38кВ					
		71	36кВ					
		72	40,5кВ					

※ 1) Для корректного заполнения пользуйтесь страницами 54 и 55.

C <sup>1)</sup>		ES <sup>1)</sup>		
Код	Расстояние между полюсами	Код	Монтаж	
			Структура	
A	130мм	XA	Тело выключателя	
B	140мм	EA	Тело выключателя с корзиной ES	
C	150мм	ES	Корзина ES (без заслонки)	
D	165мм	FA	Тело выключателя с корзиной FS	
E	178мм	FS	Корзина FS (неметаллические разделители с заслонкой)	
F	210мм	SA	Тело выключателя с корзиной SF	
G	250мм	SF	Корзина FS (неметаллические разделители с заслонкой)	
H	254мм		с винтовым типом выкатного механизма	
I	275мм	GA	Тело выключателя с корзиной GS	
J	300мм	GE	Корзина GS (металлические разделители с заслонкой и изоляторами)	
K	350мм	GS	Корзина GE с заземляющим устройством	
		CS	Корзина GS для морских судов (HVF 7,2/12кВ)	
		E3	Корзина ES для межполюсного раст-я 300mm (HVF 24кВ 630/1 250А)	
		F3	Корзина FS для межполюсного раст-я 300mm (HVF 24кВ 630/1 250А)	
		MA	для стандартного распред. устройства ННН	
		MS	Корзина GS для 38кВ ANSI	
		WA	Корзина GS для 4,76кВ ANSI	

Выкатной тип

### Запасные детали для типа HVF

Код	Наименование	Характеристики	
HAFS-K1□	Блокировка повт. вкл.	1: DC24В, 2: DC48В, 3: DC60В 4: DC110В, 5: DC125В, 6: DC220В 7: AC110В, 9: AC220В	
HAFS-M□	Двигатель взвода		
HAFS-L0□	Реле блокировки		
HAFS-SOL□	Замыкающий соленоид		
HVFS-SOL□	Расцепляющий соленоид		
HVFS-UV□	Расцепитель мин. напр-я		
HVFS-UVE	Механизм управления UVT		
HVFS-T4	Конденсаторное устройство расцепления		DC110В
HVFS-T6	Конденсаторное устройство расцепления		DC220В
HVFS-T7	Конденсаторное устройство расцепления	AC110В	
HVFS-T9	Конденсаторное устройство расцепления	AC220В	
HAFS-ASW4	Блок-контакты	4NO+4NC	
HAFS-ASW7	Блок-контакты	7NO+7NC	
HAFS-ASW10	Блок-контакты	10NO+10NC	
HAFS-L/S	Концевой выключатель (S1)	1NO+1NC	
HVFS-P/S	Контакт положения	1NO+1NC	
HAFS-C/ME	Замыкающий механизм		
HAFS-T/ME	Мезанизм расцепления		
HAFS-CT1	Расцепитель управляемый ТТ	0,5А	
HAFS-CT2	Расцепитель управляемый ТТ	1А	
HAFS-22JACK	Разъем управления	4NO+4NC, только фикс-й, втычной и розеточный тип	
HAFS-44JACK	Разъем управления	4NO+4NC, только кабельный, втычной и розеточный тип	
HAFS-HANDLE	Рукоятка взвода		
HVFS-EFHANDLE	Выкатная рукоятка	Корзина ES, FS, SF	
HVFS-MGHANDLE	Выкатная рукоятка	Корзина GS, CS, MS	
HVFS-VC9	Устройство проверки вакуума	AC220В	

4		4		4		C	
Код	Напр-е	Код	Напр-е замыкающей катушки	Код	Напр-е катушки расцепления	Разъем управления	
						Код	Характеристика
2	DC48B	2	DC48B	2	DC48B	A	4NO+4NC Уст. на корпусе выкл-ля
3	DC60B	3	DC60B	3	DC60B	B	7NO+7NC Уст. на корпусе выкл-ля
4	DC110B	4	DC110B	4	DC110B	C	4NO+4NC С кабелем 0,8м
5	DC125B	5	DC125B	5	DC125B	D	10NO+10NC С кабелем 0,8м
6	DC220B	6	DC220B	6	DC220B	X	Без разъема упр-я
7	AC110B	7	AC110B	7	AC110B	W	Автоматич. разъем
9	AC220B	9	AC220B	9	AC220B		
L	DC250B	L	DC250B	L	DC250B		

P2U4		
Код	Дополнительные опции	
	Дополнительные опции	Применение
P0	Кулачок контакта положения	HVF/HVG
U□*	Расцепитель минимального напряжения	HVF
R□*	Второй независимый расцепитель	HVF
L□*	Реле блокировки	HVF
V□*	Варистор	HVF/HVG
P2 <sup>1)</sup>	Контакт положения	HVF/HVG
KL <sup>1)</sup>	Замок блокировки положения	HVF/HVG
TP <sup>2)</sup>	Замок блокировки расцепления	HVF
EL	Местное электрическое замыкание	HVF
CO	Ограничительный выключатель	HVF
CP	Замок блокировки замыкания	HVF
S1	Сигнал взвода пружины (S41)	HVF
C1	Расцепитель управляемый ТТ 0,5А	HVF
C2	Расцепитель управляемый ТТ 1А	HVF
EE	Контакт индикации работы ножей заземл.	HVF
TC	Сигнал контроля катушки расцепления	HVF
E9	Вил 38/95кВ для 12кВ выключателя	HVF
CA <sup>3)</sup>	Защитная пластина / тип А <sup>4)</sup>	HVF
CB <sup>3)</sup>	Защитная пластина / тип В <sup>5)</sup>	HVF
ZZ	Специальное применение	HVF/HVG

\* 1: DC24B, 2: DC48B, 3: DC60B, 4: DC110B, 5: DC125B, 6: DC220B, 7: AC110B, 9: AC220B

1) Контакт положения и замок блокировки пол-я не могут быть установленными в некоторых случаях.

2) Ключи не поставляются отдельно.

3) Для обеспечения пространства между передней панелью и корзиной EF/FS/5F.

4) Тип А: для 7,2-17,5кВ до 31,5кА 2 000А

5) Тип В: для 7,2-17,5кВ 40/50кА 2 500-4 000А, 24/36кВ

### Запасные детали для типа HVF

Код	Наименование	Характеристики
HAFS-K1□	Блокировка повт. вкл.	
HVGS-M□	Двигатель взвода	1: DC24B, 2: DC48B, 3: DC60B
HVGS-CS□	Замыкающий соленоид	4: DC110B, 5: DC125B, 6: DC220B
HVGS-TS□	Расцепляющий соленоид	7: AC110B, 9: AC220B
HVFS-T4	Конденсаторное устройство расцепления	DC110B
HVFS-T6	Конденсаторное устройство расцепления	DC220B
HVFS-T7	Конденсаторное устройство расцепления	AC110B
HVFS-T9	Конденсаторное устройство расцепления	AC220B
HAFS-ASW4	Блок-контакты	4NO+4NC
HAFS-ASW7	Блок-контакты	7NO+7NC
HAFS-ASW10	Блок-контакты	10NO+10NC
HAFS-L/S	Концевой выключатель (S1)	1NO+1NC
HVGS-P/S	Контакт положения	1NO+1NC
HVGS-CAM	Кулачок контакта положения	устанавливается на корпус выключателя
HVGS-22JACK	Разъем управления	4NO+4NC, только фикс-й, втычной и розеточный тип
HVGS-44JACK	Разъем управления	7NO+7NC, только фикс-й, втычной и розеточный тип
HVGS-PL1099	Втычной контакт	8кА 400А
HVGS-PL1131-41	Втычной контакт	20/25кА 630А
HVGS-PL1011	Втычной контакт	12,5кА 630А
HVGS-PL1132-42	Втычной контакт	20/25кА 1 250А
HVGS-CHANDLE	Рукоятка взвода	
HVGS-DHANDLE	Выкатная рукоятка	
HVFS-VC9	Устройство проверки вакуума	AC220B

## Информация для заказа

Таблица подбора параметров, межполюсного расстояния и установки

Тип	Характеристики				Модель	Код заказа	Способ монтажа						
	Ном. напр-е (кВ)	Ном. ток отключ. (кА)	Ном. ток (А)	Межполюсное раст-е (мм)			Фиксированный тип	Выкатной тип					
1. IEC62271-100													
HVG	7,2	8	400	130	HVG1099	HVG1099 A	XA	EA, ES, FA, FS	GA, GS				
		12,5	630	130	HVG1011	HVG1011 A	XA	EA, ES, FA, FS	GA, GS				
		20	630	140	HVG1131	HVG1131 B	XA	EA, ES, FA, FS	GA, GS				
			1 250	140	HVG1132	HVG1132 B	XA	EA, ES, FA, FS	GA, GS				
		25	630	140	HVG1141	HVG1141 B	XA	EA, ES, FA, FS	GA, GS				
1 250	140		HVG1142	HVG1142 B	XA	EA, ES, FA, FS	GA, GS						
HVF	7,2	25	630	150	HVF1141	HVF1141 C	XA	EA, ES, FA, FS, SF	GA, GS	GE			
			1 250	150	HVF1142	HVF1142 C	XA	EA, ES, FA, FS, SF	GA, GS	GE			
		31,5	630	165	HVF1151	HVF1151 D	XA	EA, ES, FA, FS, SF	GA, GS	GE			
			1 250	165	HVF1152	HVF1152 D	XA	EA, ES, FA, FS, SF	GA, GS	GE			
			2 000	165	HVF1154	HVF1154 D	XA	EA, ES, FA, FS, SF	GA, GS	GE			
				165	HVF1161	HVF1161 D	XA	EA, ES, FA, FS, SF	GA, GS	GE			
		40	1 250	165	HVF1162	HVF1162 D	XA	EA, ES, FA, FS, SF	GA, GS	GE			
				210		HVF1162 F	* Нестандартный, запросите в ННЛ.						
			2 000	165	HVF1164	HVF1164 D	XA	EA, ES, FA, FS, SF	GA, GS	GE			
				210		HVF1164 F	* Нестандартный, запросите в ННЛ.						
			2 500	210	HVF1166	HVF1164 I	* Нестандартный, запросите в ННЛ.						
				275		HVF1166 F	XA	EA, ES, FA, FS, SF	GA, GS	GE			
		3 150	210	HVF1167	HVF1166 I	* Нестандартный, запросите в ННЛ.							
			275		HVF1167 F	XA	EA, ES, FA, FS, SF	GA, GS	GE				
		50	4 000	275	HVF1178	HVF1167 I	* Нестандартный, запросите в ННЛ.						
				275		HVF1168 I	XA	EA, ES, FA, FS, SF	GA, GS	GE			
				210		HVF1172	HVF1172 F	XA	EA, ES, FA, FS, SF	GA, GS	GE		
				275			HVF1174 I	XA	EA, ES, FA, FS, SF	GA, GS	GE		
				275		HVF1176	HVF1176 I	XA	EA, ES, FA, FS, SF	GA, GS	GE		
				275			HVF1177 I	XA	EA, ES, FA, FS, SF	GA, GS	GE		
			4 000	275	HVF1178	HVF1178 I	XA	EA, ES, FA, FS, SF	GA, GS	GE			
				25		630	HVF2141	HVF2141 C	XA	EA, ES, FA, FS, SF	GA, GS	GE	
						1 250		150	HVF2142 C	XA	EA, ES, FA, FS, SF	GA, GS	GE
				31,5		630	HVF2151	HVF2151 D	XA	EA, ES, FA, FS, SF	GA, GS	GE	
						1 250		165	HVF2152 D	XA	EA, ES, FA, FS, SF	GA, GS	GE
						2 000		165	HVF2154 D	XA	EA, ES, FA, FS, SF	GA, GS	GE
		2 500	210		HVF2156 F	XA		EA, ES, FA, FS, SF	GA, GS	GE			
		40	630	165	HVF2161	HVF2161 D	XA	EA, ES, FA, FS, SF	GA, GS	GE			
						1 250	165	HVF2162 D	XA	EA, ES, FA, FS, SF	GA, GS	GE	
			1 250	165	HVF2162	HVF2162 F	* Нестандартный, запросите в ННЛ.						
				210		HVF2164 D	XA	EA, ES, FA, FS, SF	GA, GS	GE			
			2 000	210	HVF2164	HVF2164 F	* Нестандартный, запросите в ННЛ.						
				275		HVF2164 I	* Нестандартный, запросите в ННЛ.						
2 500	210		HVF2166	HVF2166 F	XA	EA, ES, FA, FS, SF	GA, GS	GE					
	275			HVF2166 I	* Нестандартный, запросите в ННЛ.								
3 150	210		HVF2167	HVF2167 F	XA	EA, ES, FA, FS, SF	GA, GS	GE					
	275			HVF2167 I	* Нестандартный, запросите в ННЛ.								
50	4 000	275	HVF2168	HVF2168 I	XA	EA, ES, FA, FS, SF	GA, GS	GE					
		210		HVF2172	HVF2172 F	XA	EA, ES, FA, FS, SF	GA, GS	GE				
		275			HVF2174 I	XA	EA, ES, FA, FS, SF	GA, GS	GE				
		275		HVF2176	HVF2176 I	XA	EA, ES, FA, FS, SF	GA, GS	GE				
		275			HVF2177 I	XA	EA, ES, FA, FS, SF	GA, GS	GE				
		275		HVF2178 I	XA	EA, ES, FA, FS, SF	GA, GS	GE					

\* не перечисленные модели и кода запрашивайте в ННЛ.

Тип	Характеристики				Модель	Код заказа	Способ монтажа				
	Ном. напр-е (кВ)	Ном. ток отключ. (кА)	Ном. ток (А)	Межполюсное раст-е (мм)			Фиксированный тип	Выкатной тип			
HVF	17,5	25	630	150	HVF3141	HVF3141 C	XA	EA, ES, FA, FS, SF	GA, GS	GE	
			1 250	150	HVF3142	HVF3142 C	XA	EA, ES, FA, FS, SF	GA, GS	GE	
		31,5	630	165	HVF3151	HVF3151 D	XA	EA, ES, FA, FS, SF	GA, GS	GE	
			1 250	165	HVF3152	HVF3152 D	XA	EA, ES, FA, FS, SF	GA, GS	GE	
			2 000	165	HVF3154	HVF3154 D	XA	EA, ES, FA, FS, SF	GA, GS	GE	
			2 500	210	HVF3156	HVF3156 F	XA	EA, ES, FA, FS, SF	GA, GS	GE	
		40	630	165	HVF3161	HVF3161 D	XA	EA, ES, FA, FS, SF	GA, GS	GE	
				1 250	165	HVF3162	HVF3162 D	XA	EA, ES, FA, FS, SF	GA, GS	GE
			210	* Нестандартный, запросите в ННЛ.							
			2 000	165	HVF3164	HVF3164 D	XA	EA, ES, FA, FS, SF	GA, GS	GE	
				210		* Нестандартный, запросите в ННЛ.					
			2 500	210	HVF3166	HVF3166 F	XA	EA, ES, FA, FS, SF	GA, GS	GE	
	3 150	210	HVF3167	HVF3167 F	XA	EA, ES, FA, FS, SF	GA, GS	GE			
				HVF3167 I	* Нестандартный, запросите в ННЛ.						
	24	12,5	630	210	HVF6111	HVF6111 F	XA	EA, ES, FA, FS, SF	GA, GS	GE	
			1 250	210	HVF6112	HVF6112 F	XA	EA, ES, FA, FS, SF	GA, GS	GE	
			2 000	210	HVF6114	HVF6114 F	XA	EA, ES, FA, FS, SF	GA, GS	GE	
		25	630	210	HVF6141	HVF6141 F	XA	EA, ES, FA, FS, SF	GA, GS	GE	
			1 250	210	HVF6142	HVF6142 F	XA	EA, ES, FA, FS, SF	GA, GS	GE	
			2 000	210	HVF6144	HVF6144 F	XA	EA, ES, FA, FS, SF	GA, GS	GE	
		36	25	2 500	275	HVF6146	HVF6146 I	XA	EA, ES, FA, FS, SF	GA, GS	GE
				1 250	275	HVF7142	HVF7142 I	XA	EA, ES, FA, FS	GA, GS	GE
				2 000	275	HVF7144	HVF7144 I	XA	EA, ES, FA, FS	GA, GS	GE
			31,5	2 500	275	HVF7146	HVF7146 I	XA	EA, ES, FA, FS	GA, GS	GE
				1 250	275	HVF7052	HVF7052 I	XA	EA, ES, FA, FS	GA, GS	GE
				2 500	275	HVF7056	HVF7056 I	XA	EA, ES, FA, FS	GA, GS	GE
	3 150	275	HVF7057	HVF7057 I	XA	EA, ES, FA, FS	GA, GS	GE			

## 2. ANSI

HVF	4,76	50	1 200	178	HVF1372	HVF1372 E	XA	EA, ES, FA, FS	GA, GS	GE
			4 000	275	HVF1378	HVF1378 I	XA	EA, ES, FA, FS	GA, GS	GE
	15	40	1 200	254	HVF3362	HVF3362 H	XA	EA, ES, FA, FS	GA, GS	GE
			2 000	254	HVF3364	HVF3364 H	XA	EA, ES, FA, FS	GA, GS	GE
	38	31,5	1 200	275	HVF7052	HVF7052 I	XA	EA, ES, FA, FS	GA, GS	GE
			2 000	275	HVF7054	HVF7054 I	XA	EA, ES, FA, FS	GA, GS	GE
			3 000	275	HVF7057	HVF7057 I	XA	EA, ES, FA, FS	GA, GS	GE
		40	1 200	275	HVF7062	HVF7062 I	XA	EA, ES, FA, FS	GA, GS	GE
			2 000	275	HVF7064	HVF7064 I	XA	EA, ES, FA, FS	GA, GS	GE
			3 000	275	HVF7067	HVF7067 I	XA	EA, ES, FA, FS	GA, GS	GE

## 3. IEC60056

HVF	7,2	31,5	630	165	HVF1051	HVF1051 D	XA	EA, ES, FA, FS	GA, GS	GE
			1 250	165	HVF1052	HVF1052 D	XA	EA, ES, FA, FS	GA, GS	GE
			2 000	210	HVF1054	HVF1054 F	XA	EA, ES, FA, FS	GA, GS	GE
	12	25	630	165	HVF2041	HVF2041 D	XA	EA, ES, FA, FS	GA, GS	GE
			1 250	165	HVF2042	HVF2042 D	XA	EA, ES, FA, FS	GA, GS	GE
			2 000	210	HVF2044	HVF2044 F	XA	EA, ES, FA, FS	GA, GS	GE
	24	40	1 250	275	HVF6062	HVF6062 I	XA	EA, ES, FA, FS	GA, GS	GE
			2 000	275	HVF6064	HVF6064 I	XA	EA, ES, FA, FS	GA, GS	GE
			2 500	275	HVF6066	HVF6066 I	XA	EA, ES, FA, FS	GA, GS	GE
	3 150	275	HVF6067	HVF6067 I	XA	EA, ES, FA, FS	GA, GS	GE		

\* не перечисленные модели и кода запрашивайте в ННЛ.



[www.hyundai-elec.com](http://www.hyundai-elec.com)



## ELECTRO ELECTRIC SYSTEMS

<b>Head Office</b>	1, Jeonha-dong, Dong-gu, Ulsan, Korea Tel: 82-52-202-8101-8 Fax: 82-52-202-8100
<b>Seoul (Sales &amp; Marketing)</b>	140-2, Gye-dong, Jongno-gu, Seoul, Korea Tel: 82-2-746-7620, 8519 Fax: 82-2-746-7647
<b>Orlando</b>	4700 Millenia Blvd., Suite 370, Orlando, Florida 32839, U.S.A. Tel: 1-407-249-7350 Fax: 1-407-275-4940
<b>New Jersey</b>	300 Sylvan Avenue, Englewood Cliffs, NJ, 07632, U.S.A. Tel: 1-201-816-0286, 8028 Fax: 1-201-816-4083
<b>Chicago</b>	1090 Fargo Avenue Elk Grove Village, IL60007, U.S.A. Tel: 1-847-228-8845 Fax: 1-847-437-3574
<b>London</b>	2nd Floor, The Triangle, 5-17 Hammersmith Grove, London, W6 0LG, UK Tel: 44-20-8741-0501 Fax: 44-20-8741-5620
<b>Tokyo</b>	8th Fl., Yurakucho Denki Bldg.1-7-1, Yuraku-cho, Chiyoda-gu, Tokyo, 100-0006, Japan Tel: 81-3-3212-2076, 3215-7159 Fax: 81-3-3211-2093
<b>Osaka</b>	I-Room 5th Fl. Nagahori-Plaza Bldg. 2-4-8, Minami Senba, Chuo-Ku, Osaka, 542-0081, Japan Tel: 81-6-6261-5766, 5767 Fax: 81-6-6261-5818
<b>Riyadh</b>	2nd Floor, the Plaza, P.O.Box 21840 Riyadh 11485, Saudi Arabia Tel: 966-1-4622331 Fax: 966-1-4644696
<b>Dubai</b>	205, Building 4, Emaar Square, Sheikh Zayed Road, Pobox 252458, Dubai, UAE Tel: 971-4-425-7995 Fax: 971-4-425-7996
<b>Kuwait</b>	Floor 15, Al Sour Tower, Al Sour Street, Al-Qiblah, Kuwait Tel: 965-2291-5354 Fax: 965-2291-5355
<b>Saint-Petersburg</b>	Elcom Ltd., Vitebskaya Sortirovochnaya 34 lit.E, Saint-Petersburg, 192102, Russia Tel: 7-812-320-88-81 Fax: 7-812-320-88-81
<b>Madrid</b>	Paseo De La Castellana 216, Planta 0, 28046 Madrid, Spain Tel: 34-91-732-0454 Fax: 34-91-733-2389
<b>Sofia</b>	1271, Sofia 41, Rojen Blvd., Bulgaria Tel: 359-2-803-3200, 3220 Fax: 359-2-803-3203
<b>Montgomery</b>	600 South Court Street, Suite 316 Montgomery, AL36104, U.S.A. Tel: 1-334-230-9921 Fax: 1-334-240-6869
<b>Yangzhong</b>	No.9 Xiandai Road, Xinba Scientific and Technologic Zone, Yangzhong, Jiangsu, P.R.C. Zip: 212212, China Tel: 86-511-8842-0666, 0212 Fax: 86-511-8842-0668, 0231